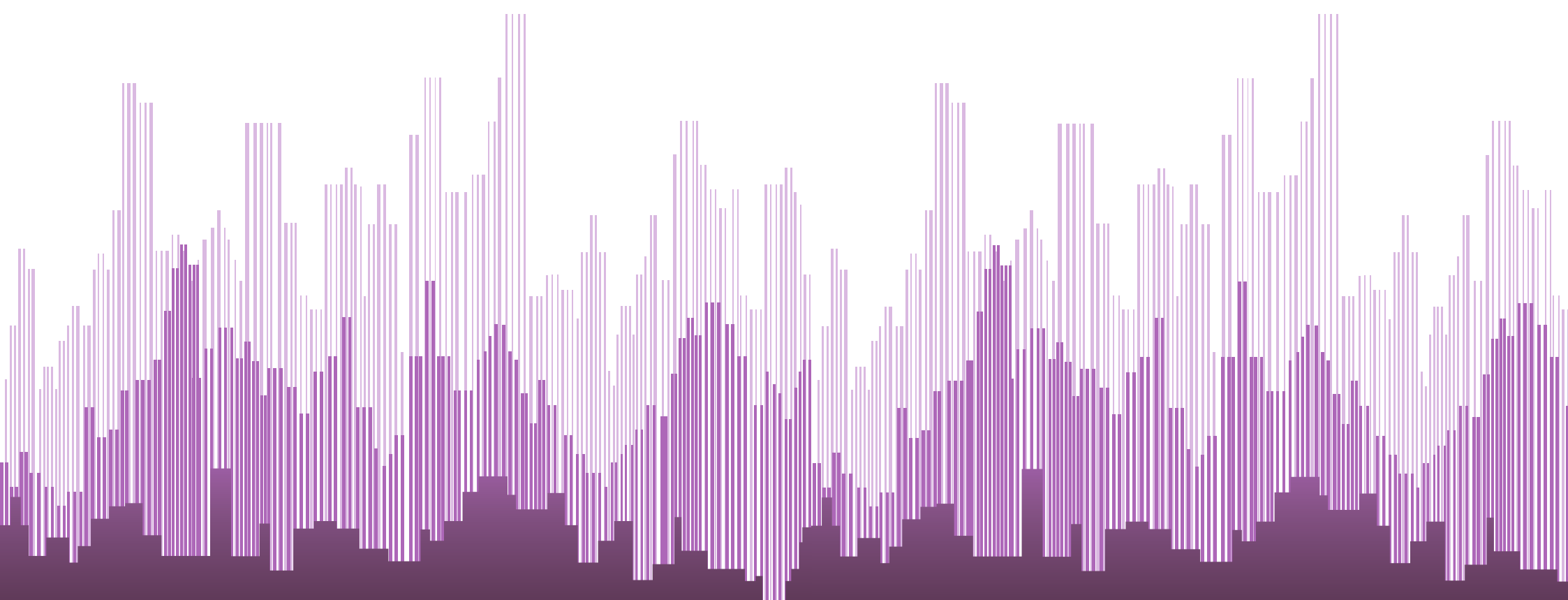




IntiGROUND IntiGROUND midi



Качественные светодиодные решения



IntiLED



IntiGROUND - грунтовый светодиодный светильник.

Корпус светильника изготовлен из литого под давлением алюминия, покрытого порошковой эмалью, рассеиватель - закаленное стекло 10 мм с силиконовым уплотнителем, внешняя декоративная рамка из полированной нержавеющей стали, монтажный стакан выполнен из ударопрочного пластика. Допустимая динамическая нагрузка - до 2 тонн.

- Возможность создания как узко направленного светового луча, так и заливающего луча с широким светораспределением
- Возможность юстировки светового луча
- Встроенный блок питания
- Длительный срок службы - не менее 50 000 часов



Модельный ряд*

Максимальная мощность, Вт	Наименование светильника	Управление	Габариты, мм	Вес, кг (не более)
20	IRG14-1C-XH	нет	235 x 320	7,5
20	IRG14-1C-XDH	ШИМ	235 x 320	7,5
20	IRG14-1C-XCH	DMX	235 x 320	7,5
30	IRG30-1C-XH	нет	235 x 320	7,5
30	IRG30-1C-XDH	ШИМ	235 x 320	7,5
30	IRG30-1C-XCH	DMX	235 x 320	7,5

C (Color) - цвет свечения светодиода:

R (Red) - красный

G (Green) - зеленый

B (Blue) - синий

A (Amber) - янтарный

W30 - белый с цветовой температурой 3000 K

W40 - белый с цветовой температурой 4000 K

W50 - белый с цветовой температурой 5000 K

Угол засветки

RGB

24	IRG18-1RGB-XCH	DMX	235 x 320	7,5
30	IRG30-1RGB-XCH	DMX	235 x 320	7,5

Цвет свечения светодиода - полноцветный (R+G+B)

Угол засветки

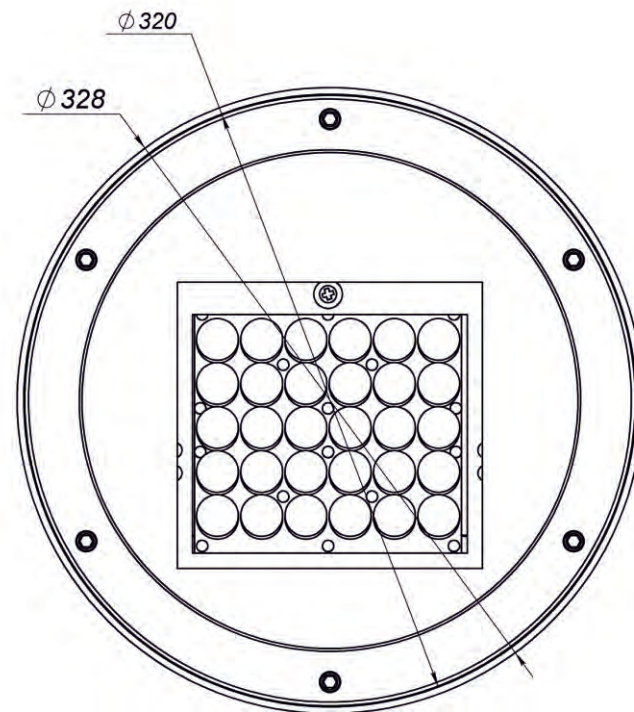
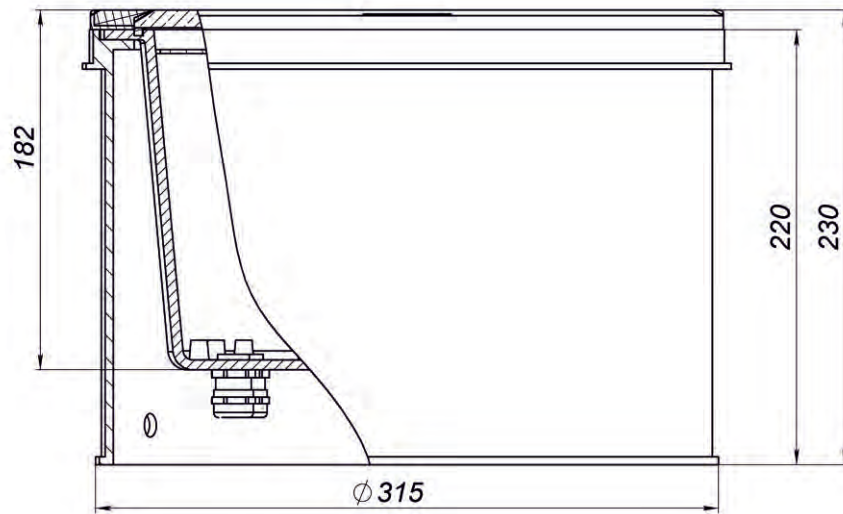
Характеристики



Применение:	архитектурная и ландшафтная подсветка с грунта
Цвет излучения:	белый (3000 К, 4000 К, 5000 К), красный, синий, зеленый, янтарный, RGB
Источник света:	светодиоды Nichia (Япония), Cree (США)
Оптика:	6°, 12°, 22°, 30°, 46°, 14x46°, без оптики (120°).
Степень защиты (ГОСТ 14-254-96):	IP67
Климатическое исполнение:	У1
Потребляемая мощность светильника:	не более 30 Вт
Светоотдача с одного светодиода:	до 130 лм/Вт
Общий световой поток:*	до 2100 лм
Напряжение питания:	170-245V AC, 50 Гц
Протокол управления:	ШИМ, DMX-512
Управление:	автономный режим, управление внешним контроллером.
Материал:	корпус изготовлен из литого под давлением алюминия и покрыт порошковой эмалью. Рассеиватель - закаленное стекло 10 мм с силиконовым уплотнителем, внешняя декоративная рамка из полированной нержавеющей стали, монтажный стакан выполнен из пластика.
Динамическая нагрузка:	до 2 тонн
Установка:	в грунт и различные покрытия (бетон, асфальт, тротуарная плитка, облицовочный камень и т.п.). Монтажный стакан встраивается в покрытие при его укладке. После завершения всех работ, связанных с покрытием, светильники закрепляются в монтажных стаканах.
Температура эксплуатации:	-40°C ... +50°C
Срок службы:	не менее 50 000 часов
Гарантийный срок:	3 года

* Указывается общий световой поток светильника, с учетом факторов, снижающих световой поток светодиодного модуля: потерь на вторичной оптике и защитных стеклах, а также внутренних переотражений. Методика приведения суммарного светового потока светодиодов в качестве светового потока светильника является некорректной.

Чертежи светильника



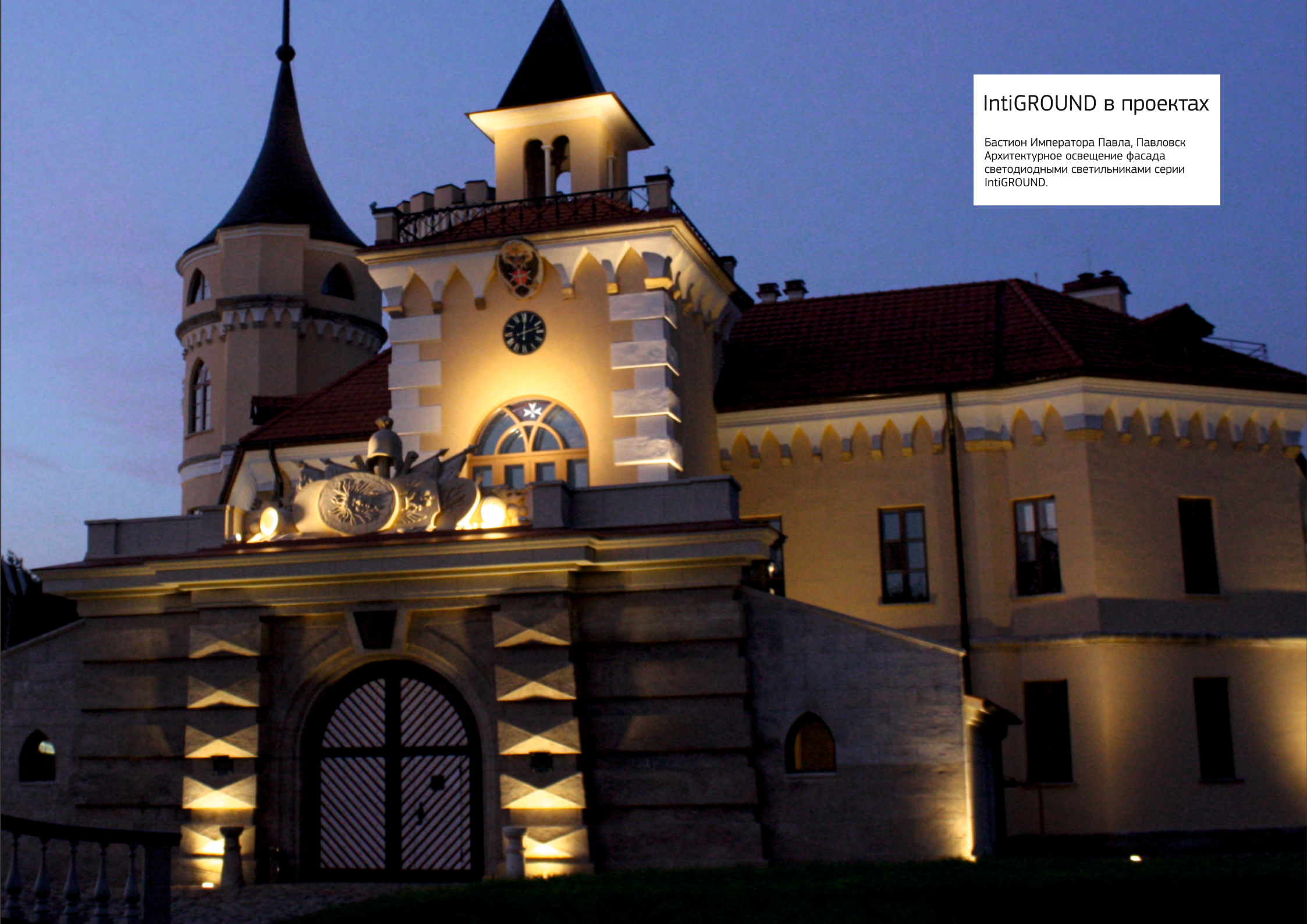


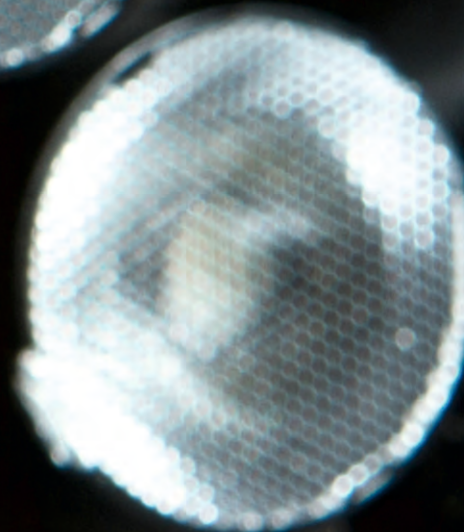
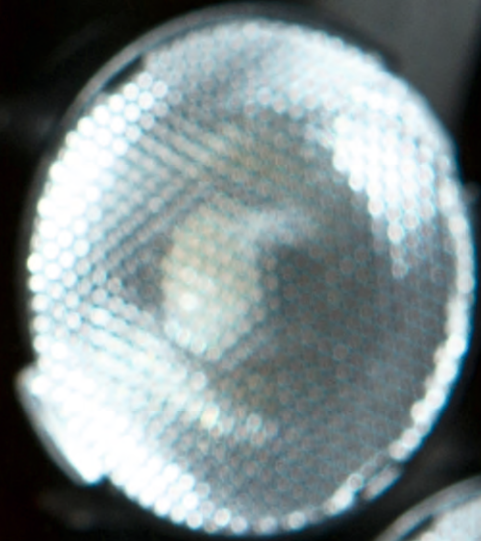
IntiGROUND в проектах

Пассажирский Морской Порт, Санкт-Петербург
Архитектурное освещение грунтовыми светильниками серии IntiGROUND.

IntiGROUND в проектах

Бастион Императора Павла, Павловск
Архитектурное освещение фасада
светодиодными светильниками серии
IntiGROUND.







IntiGROUND midi - грунтовый акцентный светодиодный светильник.

Корпус светильника изготовлен из литого под давлением алюминия, покрытого порошковой краской. Прозрачное закаленное стекло толщиной 10 мм. Встроенный блок питания.

- Возможность создания как узко направленного светового луча, так и заливающего луча с широким светораспределением
- Встроенный блок питания
- Возможность установки модуля управления (протокол DMX-512)
- Влительный срок службы - не менее 50 000 часов



Модельный ряд*

Максимальная мощность, Вт	Наименование светильника	Управление	Габариты, мм	Вес, кг (не более)
12	IRG9-1C-XH	нет	235 x 320	7,5
12	IRG9-1C-XDH	ШИМ	235 x 320	7,5
12	IRG9-1C-XCH	DMX	235 x 320	7,5

C (Color) - цвет свечения светодиода:

R (Red) - красный

G (Green) - зеленый

B (Blue) - синий

A (Amber) - янтарный

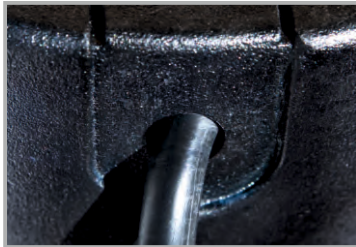
W30 - белый с цветовой температурой 3000 К

W40 - белый с цветовой температурой 4000 К

W50 - белый с цветовой температурой 5000 К

Угол засветки

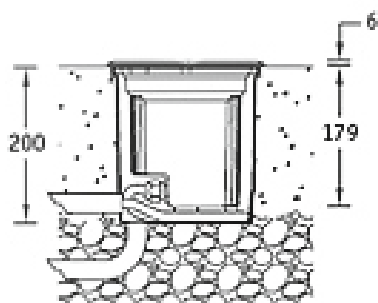
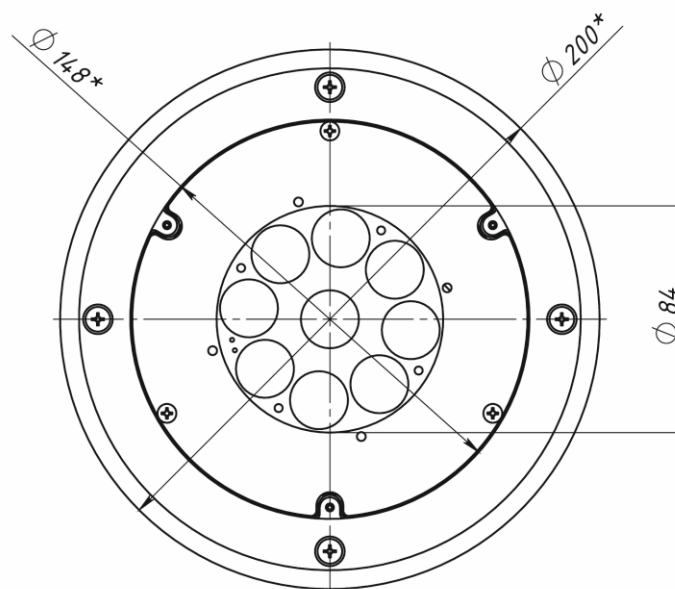
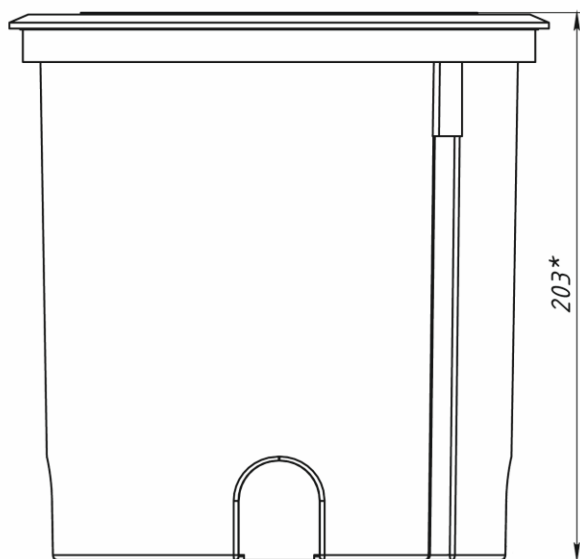
Характеристики



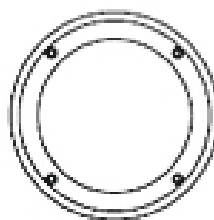
Применение:	архитектурная/ландшафтная акцентная подсветка с грунта
Цвет излучения:	белый (3000 К, 4000 К, 5000 К), красный, синий, зеленый, янтарный,
Источник света:	светодиоды Nichia (Япония),
Оптика:	6°, 12°, 22°, 30°, 46°, без оптики (120°)
Степень защиты (ГОСТ 14-254-96):	IP67
Климатическое исполнение:	У1
Потребляемая мощность светильника:	не более 12 Вт
Светоотдача с одного светодиода:	до 130 лм/Вт
Общий световой поток:*	до 850 лм
Напряжение питания:	170-245V AC, 50 Гц
Протокол управления:	ШИМ, DMX-512
Управление:	автономный режим, управление внешним контроллером
Материал:	корпус изготовлен из литого под давлением алюминия и покрыт порошковой краской
Установка:	в грунт и различные покрытия (бетон, асфальт, тротуарная плитка, облицовочный камень и т.п.).
Температура эксплуатации:	-40°C ... +50°C
Срок службы:	не менее 50 000 часов
Гарантийный срок:	3 года

* Указывается общий световой поток светильника, с учетом факторов, снижающих световой поток светодиодного модуля: потерь на вторичной оптике и защитных стеклах, а также внутренних переотражений. Методика приведения суммарного светового потока светодиодов в качестве светового потока светильника является некорректной.

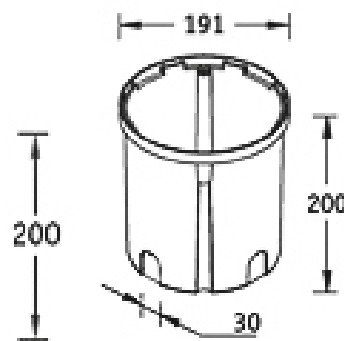
Чертежи светильника и крепления



Установка в грунт



Прижимное кольцо

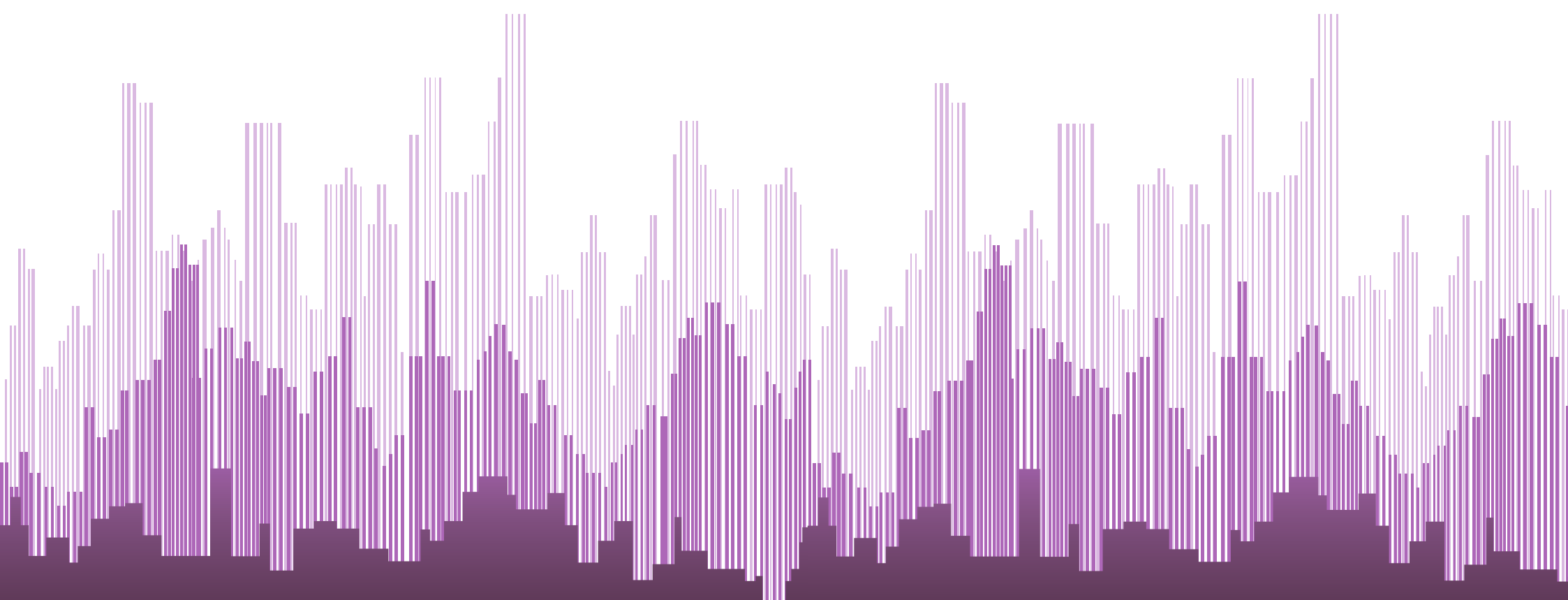


Монтажный стакан

IntiGROUND midi в проектах

Здание Совета Федерации, Москва
Архитектурное освещение фасада
светодиодными светильниками серии
IntiGROUND midi.





+7(812)380-65-04
+7(495)510-27-65
sales@intiled.ru
www.intiled.ru