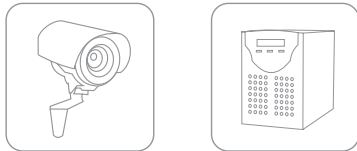


Свинцово-кислотные аккумуляторы DELTA серии DTM отличаются высокой надежностью и повышенной энергоотдачей.

Они были специально разработаны для использования в источниках резервного и бесперебойного питания, кассовых аппаратах, медицинском оборудовании, переносных приборах и других областях приборостроения.



Конструкция батареи

Компонент	Полож. пластина	Отриц. пластина	Контейнер	Крышка	Клапан	Клеммы	Сепаратор	Электролит
Материал	Диоксид свинца	Свинец	ABS	ABS	Каучук	Медь	Стекловолокно	Серная кислота

Габариты

Длина, мм	151
Ширина, мм	65
Высота, мм	94
Полная высота, мм	100
Вес, кг	2.62

Технические характеристики

Номинальное напряжение	12 В
Число элементов	6
Срок службы	5 лет
Номинальная емкость (25°C)	
10 часовой разряд (0.7 А, 10.5 В/эл)	7 Ач
5 часовой разряд (1.16 А, 10.5 В/эл)	5.8 Ач
1 часовой разряд (4.8 А, 9.6 В/эл)	4.8 Ач
Внутреннее сопротивление полностью заряженной батареи (25°C)	22 мОм
Саморазряд	3% емкости в месяц при 20°C

Особенности

- Технология AGM позволяет рекомбинировать 99% выделяемого газа;
- Нет ограничений на воздушные перевозки;
- Соответствие требованиям UL;
- Эксплуатация в любом положении;
- Легированные кальцием свинцовые пластины обеспечивают высокую плотность энергии;
- Продолжительный срок службы;
- Необслуживаемые, нет необходимости в доливе воды;
- Низкий саморазряд;

Рабочий диапазон температур

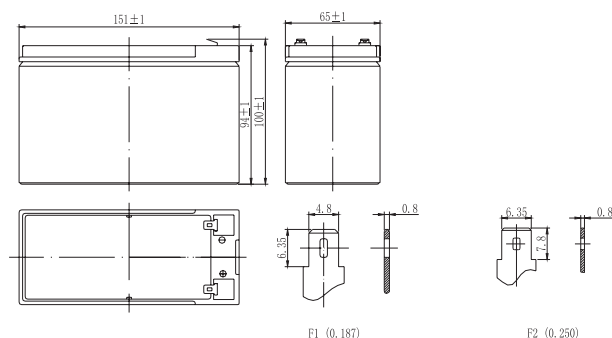
Разряд	-20~60°C
Заряд	-10~60°C
Хранение	-20~60°C
Макс.разрядный ток (25°C)	105 А (5с)
Ток короткого замыкания	350А
Циклический режим (14.5 - 14.9 В)	
Макс.зарядный ток	2.1 А
Температурная компенсация	-30 мВ/°C
Буферный режим (13.6-13.8 В)	
Температурная компенсация	-20 мВ/°C

Разряд постоянным током, А при 25°C

А/эл-т	5 мин	10 мин	15 мин	30 мин	1 ч	3 ч	5 ч	10 ч
1.60 В	30.0	18.8	15.3	8.50	4.80	1.88	1.29	0.73
1.65 В	28.4	17.9	14.6	8.15	4.63	1.82	1.25	0.72
1.70 В	26.8	17.0	13.9	7.86	4.44	1.76	1.20	0.71
1.75 В	25.2	16.0	13.2	7.56	4.25	1.69	1.16	0.70
1.80 В	23.5	15.1	12.5	7.18	4.04	1.64	1.12	0.69

Разряд постоянной мощностью, Вт при 25°C

Вт/эл-т	5 мин	10 мин	15 мин	30 мин	45 мин	1 ч	2 ч	3 ч	5 ч
1.60 В	53.3	35.8	28.1	15.5	11.8	9.30	5.13	3.68	2.38
1.65 В	50.7	34.0	27.0	14.9	11.3	8.90	5.02	3.59	2.34
1.70 В	48.1	32.2	25.9	14.3	10.8	8.53	4.89	3.49	2.30
1.75 В	45.6	30.4	24.8	13.7	10.4	8.28	4.73	3.38	2.25
1.80 В	43.1	28.6	23.8	13.2	10.0	7.90	4.58	3.27	2.19



F1 (0.187)

F2 (0.250)