

РС АППАРАТ БЫТОВОЙ

АТБ5-Ч-30



АТБ4-1-ЧВ-30-60

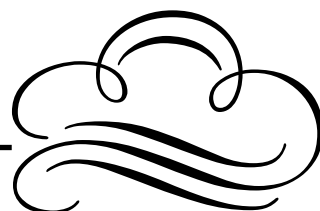
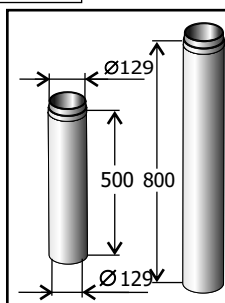
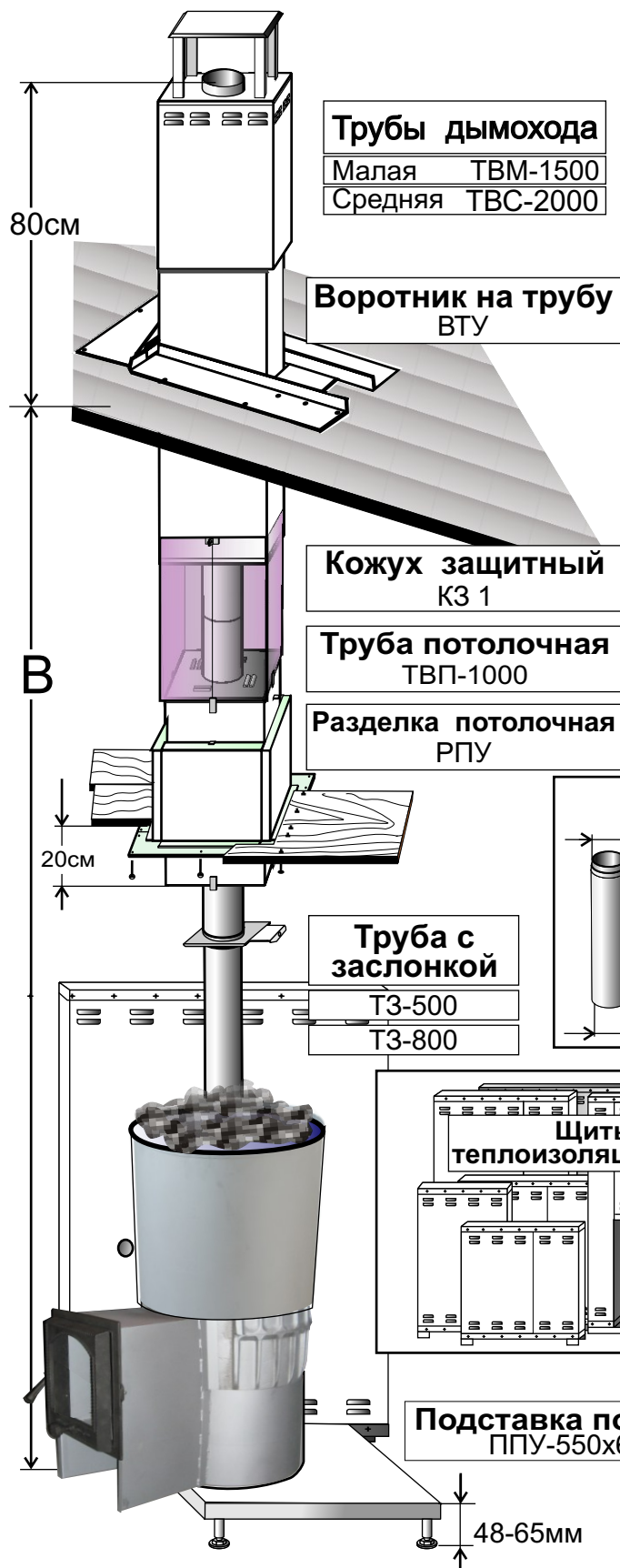


Таблица подбора труб дымохода

Размер от пола до кровли В, см	ПЕЧЬ с фундаментом	Труба с заслонкой ТЗ-500	Труба с заслонкой ТЗ-800	Труба потолочная ТВП-1000	Труба дымохода малая ТВМ-1500	Труба дымохода средняя ТВС-2000
250	<input checked="" type="checkbox"/>	<input checked="" type="checkbox"/>				<input checked="" type="checkbox"/>
280	<input checked="" type="checkbox"/>		<input checked="" type="checkbox"/>			<input checked="" type="checkbox"/>
300	<input checked="" type="checkbox"/>	<input checked="" type="checkbox"/>				
300	<input checked="" type="checkbox"/>	<input checked="" type="checkbox"/>		<input checked="" type="checkbox"/>	<input checked="" type="checkbox"/>	
330	<input checked="" type="checkbox"/>		<input checked="" type="checkbox"/>	<input checked="" type="checkbox"/>	<input checked="" type="checkbox"/>	
330	<input checked="" type="checkbox"/>		<input checked="" type="checkbox"/>			
350	<input checked="" type="checkbox"/>	<input checked="" type="checkbox"/>		<input checked="" type="checkbox"/>		<input checked="" type="checkbox"/>
380	<input checked="" type="checkbox"/>		<input checked="" type="checkbox"/>	<input checked="" type="checkbox"/>		<input checked="" type="checkbox"/>
400	<input checked="" type="checkbox"/>	<input checked="" type="checkbox"/>		<input checked="" type="checkbox"/>		
430	<input checked="" type="checkbox"/>		<input checked="" type="checkbox"/>			

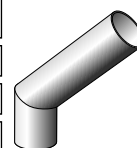


Труба удлинитель

ТУ-500
ТУ-800

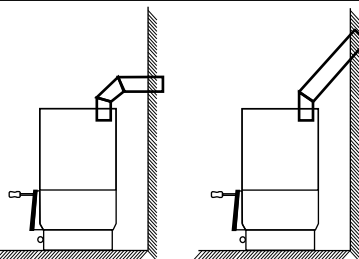
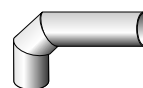
Колено угловое

КУ60°-500
КУ60°-750
КУ60°-1000



Колено прямое

КП90°-500
КП90°-750
КП90°-1000



Покупайте трубы дымохода и элементы обустройства бани
производства ООО "Петрозаводскмаш-ТНП"

РУКОВОДСТВО ПО ЭКСПЛУАТАЦИИ АТБ5.Ч.40.000РЭ

Аппарат бытовой

АТБ4-1-ЧВ-30-60; АТБ5-Ч-30
любой из перечисленных

 (в дальнейшем именуемый

“аппарат”) предназначен для отопления индивидуальных бань (помещений с временным пребыванием людей - до двух часов в сутки) с рекомендуемым объемом парилки не более 20 м³.

Аппарат мощностью 30 кВт имеет увеличенную камеру сгорания и вывод топки с чугунной глухой или со стеклом дверью в предбанник.

Конструкция аппарата АТБ4-1-ЧВ-30-60 позволяет устанавливать бак для горячей воды в отдельном от парилки помещении, что обеспечивает “сухой пар” по типу финских (саун) с температурой воздуха в парной до 120° и относительной влажностью не более 15%.

Аппарат АТБ5-Ч-30(н) обеспечивает “сухой пар” и устанавливается при наличии горячего водоснабжения.

Климатическое исполнение УХЛ категория 4.2 ГОСТ 15150-69

ОСНОВНЫЕ ТЕХНИЧЕСКИЕ ДАННЫЕ

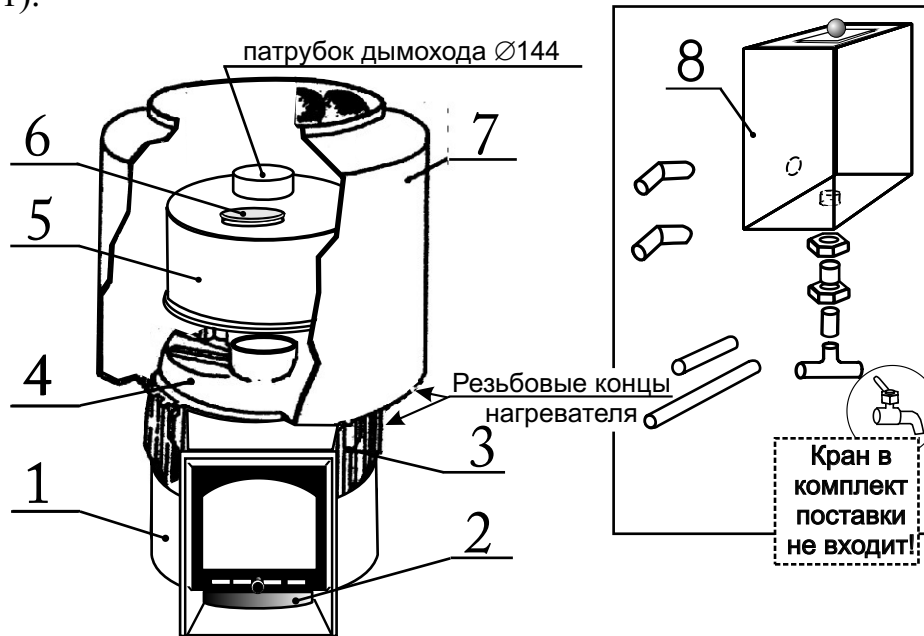
Наименование	АТБ4-1-ЧВ-30-60	АТБ5-Ч-30
Габариты аппарата, мм	1100	1100
- высота печи в сборе с кожухом		
- диаметр печи	633	633
Вместимость бака, л	60	-
Масса аппарата (без камней), кг .	210	198
Рекомендуемая масса камней, кг, не менее <i>(используемые камни должны быть разрешены к применению Минздравом РФ)</i>	100	
Диаметр присоединительного патрубка, мм	150	
Номинальная тепловая мощность, кВт	30,0	
Площадь/Объем сауны*, м ² /м ³ <i>(*Рекомендуемые параметры без учета предбанника и комнаты отдыха)</i>	9/20	9/25
	- парилка 6/12,6	-
Температура нагрева воды за 1 час топки °С, не менее	30	-
КПД, %, не менее	65	
Срок службы, лет, не менее <i>(при работе в год не более 170 часов)</i>	15	
Вид топлива:	дрова (поленья длиной не более 55 см), торф , торфяной брикет.	



УСТРОЙСТВО АППАРАТА

АТБ4-1-ЧВ-30-60

Деталь печи 3 - чугунная литая, детали 1,2,5,6 - из листовой стали; кожух 7 и бак 8 - из коррозионно стойкой стали (марки 12Х18Н10Т или 08Х17Т1).

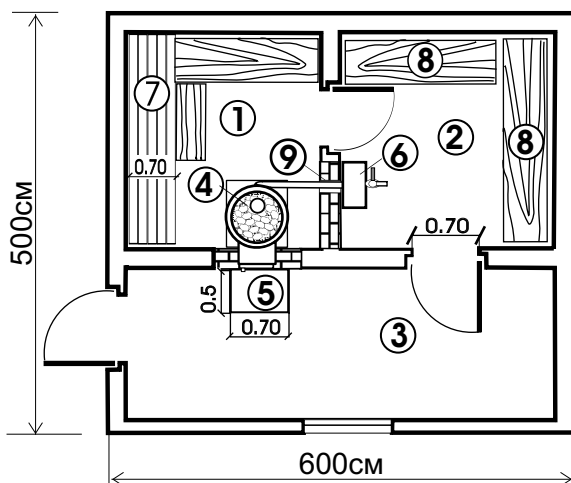


Аппарат состоит из печи со встроенным теплообменником в сборе с кожухом, бака для горячей воды и соединительных труб

- 1 - корпус зольника в сборе с дверью;
- 2 - зольник;
- 3 - камера сгорания (топка);
- 4 - крышка камеры сгорания;
- 5 - дымоход

- 6 - заглушка
- 7 - кожух
- 8 - бак для горячей воды вместимостью 60 литров

Рекомендуемая планировка бани



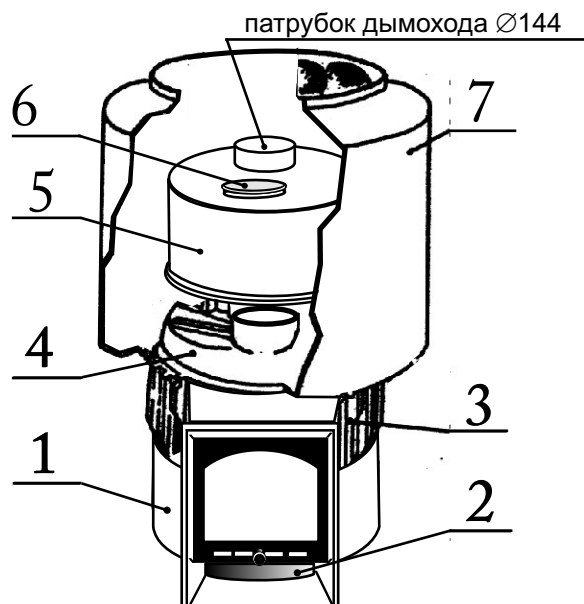
- 1 - ПАРИЛКА;
- 2 - МОЕЧНАЯ;
- 3 - ПРЕДБАНИК;
- 4 - АППАРАТ;
- 5 - ПРИТОПОЧНЫЙ ЛИСТ;
- 6 - БАК ДЛЯ ГОРЯЧЕЙ ВОДЫ;
- 7 - ПОЛОК;
- 8 - СКАМЕЙКА;
- 9 - ПЕРЕГОРОДКА ИЗ КИРПИЧНОЙ КЛАДКИ ВЫСОТОЙ 1,2 М

Рисунок 1

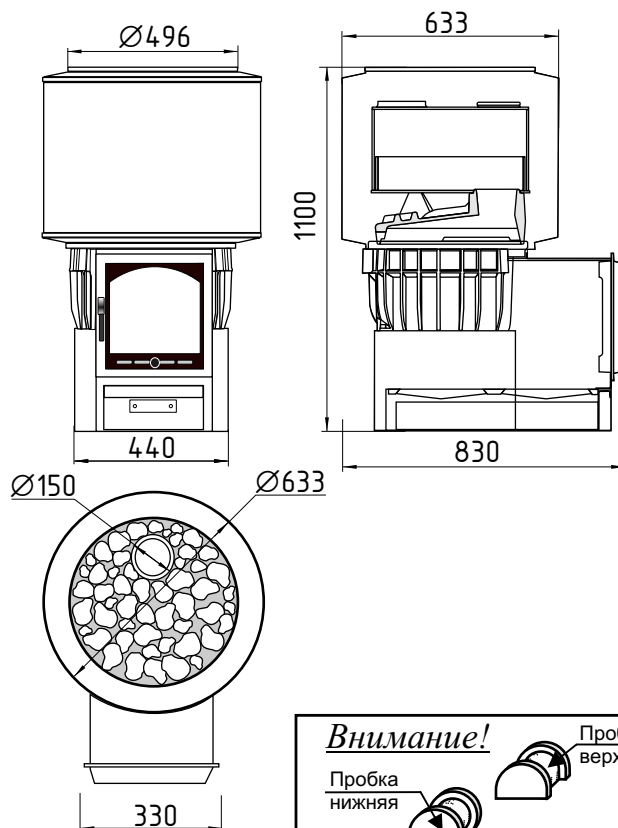
УСТРОЙСТВО АППАРАТА

АТБ5-Ч-30

Детали 1,2,5 - из листовой стали
 Деталь 3 - чугунная литая,
 кожух 7 - из коррозионно стойкой стали



- 1 - КОРПУС ЗОЛЬНИКА В СБОРЕ С ДВЕРЬЮ;
- 2 - ЗОЛЬНИК;
- 3 - КАМЕРА СГОРАНИЯ (ТОПКА);
- 4 - КРЫШКА КАМЕРЫ СГОРАНИЯ;
- 5 - ДЫМОХОД
- 6 - ЗАГЛУШКА
- 7 - КОЖУХ



Внимание!

Пробка нижняя

Пробка верхняя

На задней стороне аппарата во время сборки заглушить два отверстия, устанавливая пробки (входят в комплектующие место 1/3) на глиняный раствор.

Рекомендуемая планировка бани

- 1 - ПАРИЛКА;
- 2 - ПРЕДБАННИК;
- 3 - АППАРАТ;
- 4 - ПОЛОК;
- 5 - СКАМЕЙКА;
- 6 - ПОРТАЛ
- 7 - ТЕПЛОИЗОЛИРУЮЩИЙ ЭКРАН ИЗ КИРПИЧНОЙ КЛАДКИ ТОЛЩИНОЙ 12 см ВЫСОТОЙ 1,4 м

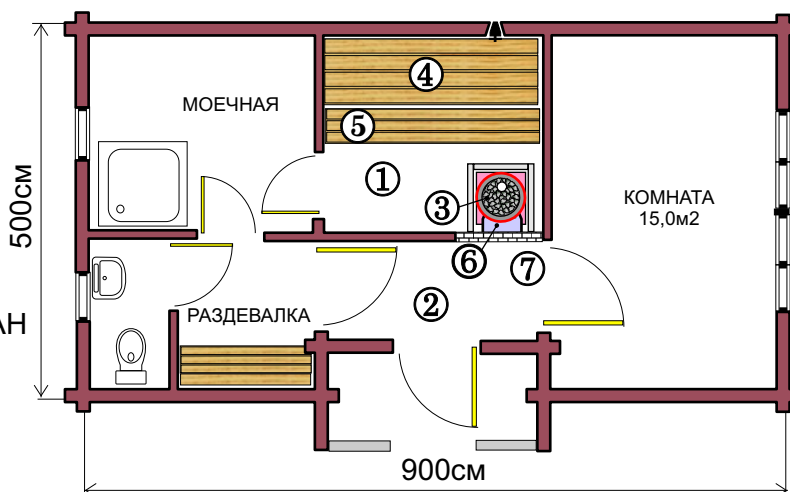


Рисунок 2

УСТАНОВКА АППАРАТА

Аппарат рекомендуется устанавливать на отдельный фундамент, выдерживающий вес печи с камнями, топливом, трубами и т.д.

Допускается устанавливать аппарат на фундамент из кирпичей, уложенных на глиняный раствор на деревянный пол бани. Высота фундамента не менее 200 мм. Между полом и кирпичным фундаментом следует поместить лист войлока толщиной не менее 20 мм, пропитанный глиняным раствором.

Расстояние между дверцей топки (в закрытом состоянии) и стеной бани должно быть не менее 1,5 м. Расстояние других сторон печи до ближайших стен бани и других предметов, выполненных из горючих материалов, должно быть не менее 1 м; это расстояние может быть уменьшено до 0,7 м, в случае, если стены бани защищены металлическим листом по теплоизоляции (минеральной вате) или кирпичной кладкой толщиной не менее 12 см. Высота теплоизоляции должна быть не менее 1,4 м. Если вышеуказанные расстояния не могут быть выдержаны, необходимо перегородки (стены) выполнить кирпичной кладкой толщиной 25 см и высотой не менее 1,4 м.

Рекомендуемая планировка бани приведена на рисунках 1, 2

При монтаже аппарата *необходимо* использовать трубы дымохода и элементы обустройства бань *производства ООО "ПетрозаводскМаш-ТНП"*:

- установка аппарата на подставку под печь (ППУ.550x650);
- защита стен теплоизоляционными щитами;

При установке аппарата совместно с теплоизоляционными щитами необходимо выполнить следующие отступки:

- между стенкой аппарата и теплоизоляционным щитом не менее 50 мм;
- между теплоизоляционным щитом и стеной (перегородкой) не менее 50 мм.

Порядок установки труб дымохода в соответствии с руководством по эксплуатации на конкретное изделие.

При установке аппарата с подключением к стационарному дымоходу из кирпича или жаропрочного бетона разделки следует выполнять в соответствии со СНиП 41-01-2003.

СБОРКА АППАРАТА

Смотри рисунок 1, 2, 3.

На подготовленный фундамент с ровной поверхностью установить корпус зольника с колосниковой решеткой (1).

Сопрягаемые поверхности уплотнить глиняным раствором (1 часть глины + 1 часть горного песка) или шамотом и совместить их с буртом последующих деталей.

На задней стороне аппарата АТБ5-Ч-30 установить пробку нижнюю (рисунок 2).

Камеру сгорания (3) поместить на корпус зольника.

На задней стороне аппарата АТБ5-Ч-30 установить пробку верхнюю (рисунок 2).

А в аппарате АТБ4-1-ЧВ-30_60 установить нагреватель.

Затем на камеру сгорания поместить крышку камеры сгорания (4), так, чтобы дымовой патрубок был ближе к передней стороне аппарата. .

Сверху установить дымоход (5).

Кожух (7) "одевается" на корпус печи и опирается на ребра.

Камень (в комплект поставки не входит) уложить вокруг дымохода.



Для установки бака в соответствии с рисунком 3 необходимо:

- - произвести разметку по схеме;
- - проделать в стене два отверстия для установки гильз 5 (в комплект поставки не входят) из негорючего материала. Минимальный наружный диаметр гильзы 40мм;
- - на резьбовые концы нагревателя накрутить контргайки и угольники;
- - пропустить через отверстия в перегородке соединительные трубы и ввернуть их в угольники до упора;
- - на трубу 1 накрутить контргайку 2, а на трубу 3 контргайку и тройник;
- - закрепить бак двумя шурупами за проушины;
- - ввернуть в тройник до упора трубу 4 коротким резьбовым концом и накрутить на нее контргайку и муфту полностью;
- - на штуцер бака накрутить контргайку;
- - совместить ось трубы 4 и ось штуцера бака, вворачивая или выворачивая тройник. Накрутить муфту на штуцер бака и затянуть обе контргайки;
- - накрутить на трубу 1 вторую контргайку и затянуть.

Примечание - Рекомендуется устанавливать кран пробковый 3/4".

Все резьбовые соединения необходимо уплотнить лентой ФУМ.

АТБ4-1-ЧВ-30-60

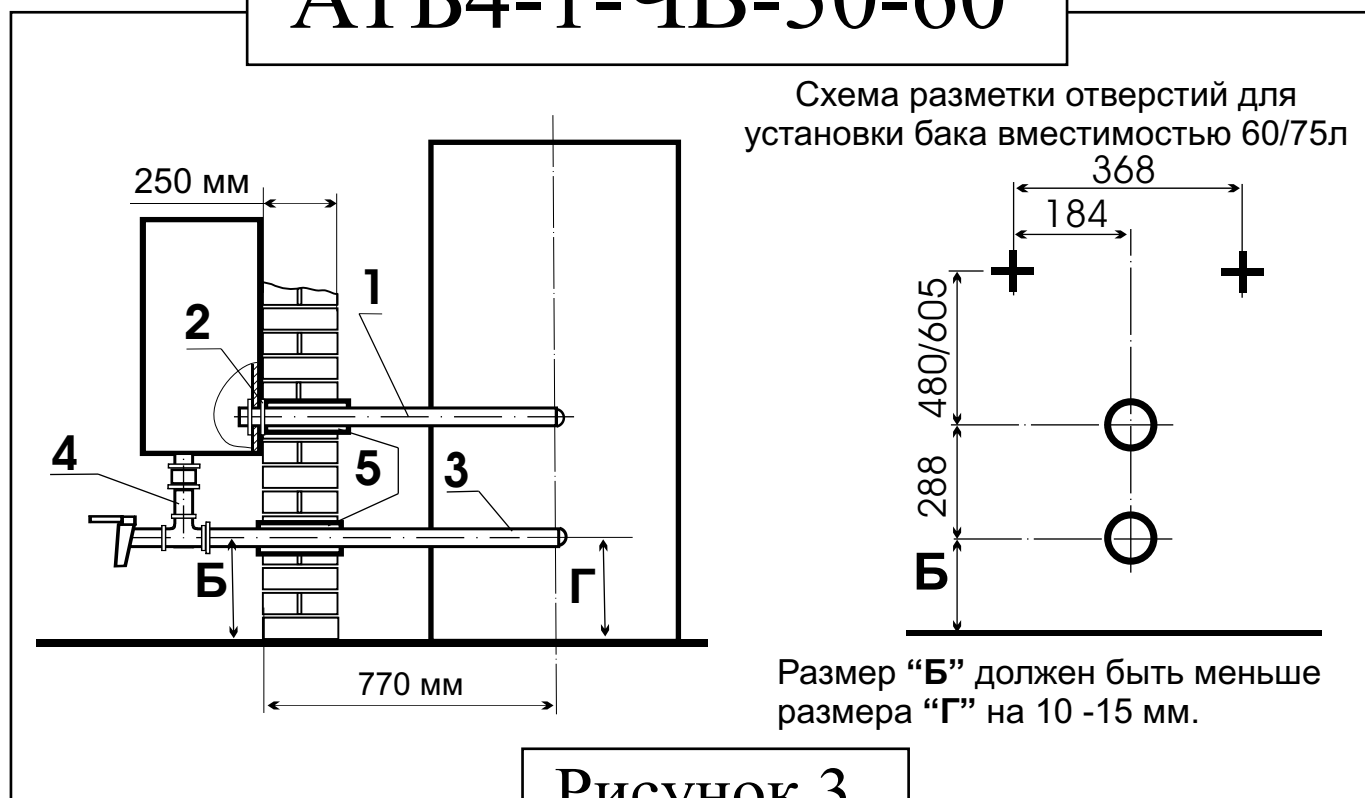


Рисунок 3

ЭКСПЛУАТАЦИЯ АППАРАТА

В первый раз печь можно протопить на улице без камней с установленными трубами дымохода для удаления неприятного запаха краски.

Перед растопкой аппарата необходимо убедиться в наличии тяги. Для этого к приоткрытой двери топки (при открытой заслонке дымохода) поднести полоску тонкой бумаги. Отклонение ее в сторону топки аппарата свидетельствует о наличии тяги.

Для растопки аппарата на колосниковые решетки следует положить мятую бумагу или щепки, затем основное топливо.

Выдвинуть на 1/3 зольник и поджечь бумагу. Когда топливо разгорится, можно закрыть дверь, открыть жалюзи на двери и задвинуть зольник.

Во избежание ожогов открывать и закрывать жалюзи следует в защитных рукавицах.

Зольник вытаскивать при помощи кочерги, имеющейся в комплекте.

Чтобы не произошла разгерметизация и не было попадания дыма в помещение не перегружайте топку топливом. Топка должна быть заполнена не более чем на 2/3 своего объема.

При уменьшении тяги (снижении разряжения в дымоходе) для удаления зольных и сажистых отложений необходимо:

- - снять камень;
- - снять заглушку(6) дымохода (5);
- - очистить дымоход от сажистых и зольных отложений.

Сборка выполняется в обратной последовательности.

Камни от использования выветриваются, поэтому их необходимо перекладывать заново не менее одного раза в год. Одновременно надо удалять каменную крошку и заменять разрушенные камни.

Зольник необходимо регулярно чистить перед новой растопкой печи, чтобы воздух для горения, поступающий через него, охлаждал колосники, и они в результате этого дольше служили.

Чтобы бак прослужил дольше, необходимо:

- - топить печь только с наполненным водой баком;
- - в бак не должно попадать разъедающих средств;
- - использовать “чистую” воду (*должна соответствовать требованиям качества с точки зрения содержания солей, железа, извести и гумуса*);
- - сливать воду, чтобы не произошло образование слизи;
- - при минусовых температурах сливать остатки воды из бака.



ТРЕБОВАНИЯ БЕЗОПАСНОСТИ

ВНИМАНИЕ!

Запрещается красить или покрывать стены парилки лаком, так как это может вызвать выделение вредных для здоровья газов.

При использовании в строительстве парилки гвоздей их головки должны быть утоплены в древесину на глубину не менее 3 мм.

Пол перед печью должен быть защищен стальным листом размером 700x500мм, толщиной не менее 0,5 мм, длинной стороной к топке.

Рядом с печью не должно быть никаких электроприборов или проводов. Вся электропроводка в бане должна быть выполнена специальным проводом.

Перед растопкой необходимо убедиться в наличии тяги.

При первой топке печи могут выделяться вредные газы, поэтому необходимо проветривать парилку в течение 1,5 - 2 часов.

Берегите кожу от ожогов кипящей водой.

При «поддаче» пара необходимо осторожно поливать камни водой, чтобы не обжечься паром.

При эксплуатации аппарата ***ЗАПРЕЩАЕТСЯ:***

- - применять легковоспламеняющиеся или горючие жидкости для растопки;
- - применять в качестве топлива каменный уголь и другие виды топлива, непредусмотренные данным руководством;
- - сушить одежду, обувь и другие материалы и предметы на деталях печи;
- - перекрывать дымоход, не убедившись в полном прекращении горения топлива;
- - удалять сажу из дымового канала путем выжигания;
- - удалять золу и угли из не остывшей печи;
- - самостоятельно вносить изменения в конструкцию печи и использовать ее не по назначению;
- - заливать огонь в печи водой;
- - использовать дрова длиной более 0,3 м;
- - топить печь непрерывно в течение более 10 часов.



КОМПЛЕКТНОСТЬ

АТБ4-1-ЧВ-30-60

Место 1/5

1. Корпус зольника в сборе с дверью	- 1 шт.
2. Камера сгорания	- 1 шт.
3. Зольник	- 1 шт.
4. Решетка колосниковая	- 2 шт.
5. Стекло*	- 1 шт.
6. Кочерга	- 1 шт.
7. Нагреватель	- 1 шт.
8. Шнур уплотнитель для двери Ø5мм*	- 1 шт.
9. Шнур уплотнитель для стекла Ø3мм*	- 1 шт.
10. Шуруп А4х50	- 2 шт.
11. Труба соединительная L=120 мм	- 1 шт.
12. Муфта	- 1 шт.
13. Тройник	- 1 шт.
14. Угольник	- 2 шт.
15. Контргайка	- 7 шт.
16. Заглушка	- 1 шт.
17. Руководство по эксплуатации	- 1 шт.

КОМПЛЕКТУЮЩИЕ

Место 2/5

1. Крышка камеры сгорания	- 1 шт.
2. Дымоход	- 1 шт.

Место 3/5

1. Бак для горячей воды с крышкой	- 1 шт.
-----------------------------------	---------

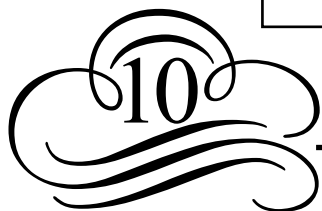
Место 4/5

1. Кожух	- 1 шт.
----------	---------

Место 5/5

1. Труба соединительная L=790 мм	- 1 шт.
2. Труба соединительная L=940 мм	- 1 шт.

**Только для двери со стеклом*



Внимание! Камни, собранные на улице, непригодны для каменки т.к. могут содержать серный колчедан (пирит) или другие опасные для здоровья вещества. Используемая вода должна быть чистой. Убедитесь в качестве воды, т.к. вода, содержащая соли, известь, железо, гумус, может повредить детали печи.

ООО «ПетрозаводскМаш-ТНП» не несет ответственность за дымоотводящий канал собранный из элементов других производителей, а также с нарушением выше изложенных требований.

В случае установки аппарата производства ООО «ПетрозаводскМаш-ТНП» с трубами дымохода других производителей - установку необходимо сдать по акту представителю пожарной охраны.

Без акта сдачи предприятие - изготовитель снимает с себя все гарантийные обязательства.

КОМПЛЕКТНОСТЬ

АТБ5-Ч-30

Место 1/3

- | | |
|-------------------------------------|---------|
| 1. Корпус зольника в сборе с дверью | - 1 шт. |
| 2. Камера сгорания | - 1 шт. |
| 3. Зольник | - 1 шт. |
| 4. Решетка колосниковая | - 2 шт. |
| 5. Стекло | - 1 шт. |
| 6. Кочерга | - 1 шт. |
| 7. Шнур уплотнитель для двери Ø6мм | - 1 шт. |
| 8. Шнур уплотнитель для стекла Ø3мм | - 1 шт. |
| 9. Пробка нижняя | - 1 шт. |
| 10. Пробка верхняя | - 1 шт. |
| 11. Заглушка | - 1 шт. |
| 12. Руководство по эксплуатации | - 1 шт. |

КОМПЛЕКТУЮЩИЕ

Место 2/3

- | | |
|---------------------------|---------|
| 1. Крышка камеры сгорания | - 1 шт. |
| 2. Дымоход | - 1 шт. |

Место 3/3

- | | |
|----------|---------|
| 1. Кожух | - 1 шт. |
|----------|---------|

ГАРАНТИЙНЫЕ ОБЯЗАТЕЛЬСТВА

Предприятие-изготовитель обязуется в течение **30** месяцев со дня продажи безвозмездно заменять аппарат или устранять все обнаруженные владельцем производственные дефекты.

Претензии предприятием-изготовителем от частных лиц не принимаются. Следует обращаться в торгующую организацию.

Предприятие-изготовитель не несет ответственности в случаях:

- - не соблюдения правил установки и пользования аппаратом;
- - нарушения правил хранения, и транспортирования;
- - самостоятельного ремонта аппарата владельцем.

Примечание - При обнаружении течи в баке или нагревателе необходимо указать в претензии сведения о маркировке бака или нагревателя, которая находится на каждом из них.

Производитель оставляет за собой право вносить незначительные изменения в конструкцию аппарата, не ухудшающие ее потребительские свойства.

СВИДЕТЕЛЬСТВО О ПРИЕМКЕ И ПРОДАЖЕ

АППАРАТ БЫТОВОЙ

АТБ5-Ч-30	<input type="checkbox"/>
АТБ4-1-ЧВ-30-60	<input type="checkbox"/>
нужное пометить <input checked="" type="checkbox"/>	

Зав.№ _____ ИЗГОТОВЛЕН В СООТВЕТСТВИИ С

ТУ 4858-020-05785543-2004 и признан годным для эксплуатации.

Начальник БТК

МП

личная подпись

расшифровка подписи

год, месяц, число

Продано магазином _____

Штамп магазина

дата продажи

подпись продавца

Адрес предприятия: Россия, 185031, Республика Карелия, г. Петрозаводск, ул. Зайцева, 65

ООО «ПетрозаводскМаш - ТНП»

Коммерческий отдел: тел/факс (8142) 716814
tnpmarket@pbm.onego.ru

