

Direct current electronic drivers multicurrent with DIP-SWITCH
Alimentatori elettronici multicorrente in corrente continua con DIP-SWITCH

Made in Europe



MP 55 HC/2 - MP 55 1400/2



MP 55 HC BI - MP 55 1400 BI

NEW
Available

LED
LED

Rated Voltage
Tensione Nominale
110 ÷ 120 V⁽²⁾
220 ÷ 240 V

Frequency
Frequenza
50...60 Hz

AC Operation range
Tensione di utilizzo AC
99 ÷ 264 V

DC Operation range
Tensione di utilizzo DC
DC 170 ÷ 280 V

Power
Potenza
0 ÷ 55 W

Maximum current output ripple
Max. ondulazione della corrente uscita
≤ 3%⁽¹⁾

Reference Norms
Norme di riferimento:
CSA-C22.2 n° 223⁽²⁾
CSA-C22.2 n° 250.13⁽²⁾
EN 50172 (VDE 0108)
EN 55015
EN 60598-2-22
EN 61000-3-2
EN 61347-1
EN 61347-2-13
EN 61547
EN 62384
UL 1310⁽²⁾
UL 8750⁽²⁾
VDE 0710-T14



Article Articollo	Code Codice	P out W	V out DC	I out DC	V out max.	ta °C	tc °C	λ max. Power Factor	η max. Efficiency ⁽¹⁾	
MP 55 HC/2	127310	Constant current output - Uscita in corrente costante					-25...50	85	0,98	90
MP 55 HC BI⁽³⁾⁽⁴⁾	122208	45 (40 ⁽²⁾)	44 V max.	1,05 A cost.	55					
		52 (40 ⁽²⁾)	44 V max.	1,2 A cost.						
		55 (40 ⁽²⁾)	39 V max.	1,4 A cost.						
		55 (40 ⁽²⁾)	35 V max.	1,6 A cost.						
		55 (40 ⁽²⁾)	30 V max.	1,75 A cost.						
		55 (40 ⁽²⁾)	26 V max.	2,1 A cost.						
48Vout voltage limit settable with Dip-Switch - Poutmax=55W										
MP 55 1400/2	127310/14	45 (40 ⁽²⁾)	44 V max.	1,05 A cost.	55	-25...50	85	0,98	90	
MP 55 1400 BI⁽³⁾⁽⁴⁾	122208/14	52 (40 ⁽²⁾)	44 V max.	1,2 A cost.		-25...50				
		55 (40 ⁽²⁾)	39 V max.	1,4 A cost.		-25...50				

⁽¹⁾ Referred to V_m = 230 V, 100% load - Riferito a V_m = 230 V, carico 100%

Accessories not supplied - Accessori non a corredo		
Article - Articollo	L (length)	Code - Codice
6-pin cable for LED and AUX Cavo 6 poli per LED e AUX	50 cm	425720017

Features

- Multi-power driver supplied with dip-switch for the selection of the output current.
- IP20 independent driver, for indoor use (MP 55 /2).
- Class I protection against electric shock for direct or indirect contact (MP 55 /2).
- Driver for built-in use (MP 55 BI).
- It can be used for lighting equipment in protection class I (MP 55 BI).
- Active Power Factor Corrector.
- Auxiliary output 12 V max. 100 mA.
- Current regulation ±5 % including temperature variations.
- Input and output terminal blocks on the same side (wire cross-section up to 1,5 - 2,5 mm²).
- Clamping screws on primary and secondary circuits for cables with diameter: min. 3 mm - max. 8 mm (MP 55 /2).
- Driver can be secured with slot for screws.
- Protections:
 - against overheating and short circuits;
 - against mains voltage spikes;
 - against overloads.
- Thermal protection = C.5.a.
- Can be switched on and off on secondary circuit for power LED (for additional details page info15).

Caratteristiche

- Alimentatore multipotenza fornito di dip-switch per la selezione della corrente in uscita.
- Alimentatore indipendente IP20, per uso interno (MP 55 /2).
- Protetto in classe I contro le scosse elettriche per contatti diretti e indiretti (MP 55 /2).
- Alimentatore da incorporare (MP 55 BI).
- Utilizzabile per apparecchi di illuminazione in classe di protezione I (MP 55 BI).
- PFC attivo.
- Uscita ausiliare 12 V max. 100 mA.
- Corrente regolata ±5 % incluse variazioni di temperatura.
- Morsetti di entrata e uscita sullo stesso lato (sezione cavo fino a 1,5 - 2,5 mm²).
- Serracavo su primario e secondario per cavi di diametro: min. 3 mm - max. 8 mm (MP 55 /2).
- Fissaggio dell'alimentatore tramite asole per viti.
- Protezioni:
 - termica e cortocircuito;
 - contro le extra-tensioni di rete;
 - contro i sovraccarichi.
- Protezione termica = C.5.a.
- Possibilità di accensione e spegnimento sul secondario per LED alimentati in corrente (per ulteriori dettagli pagina info15).



MP 55 HC

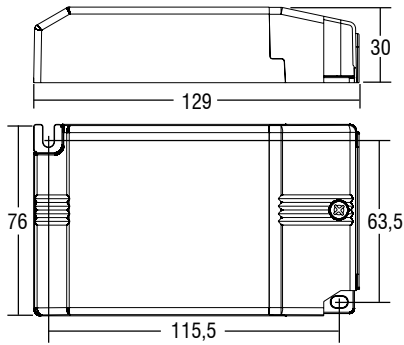


Direct current electronic drivers multicurrent with DIP-SWITCH
Alimentatori elettronici multicorrente in corrente continua con DIP-SWITCH

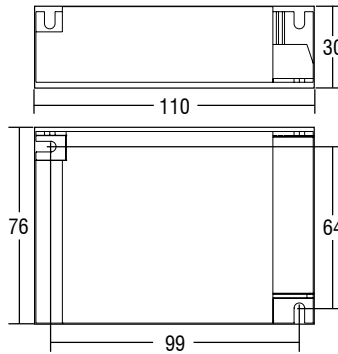
Made in Europe



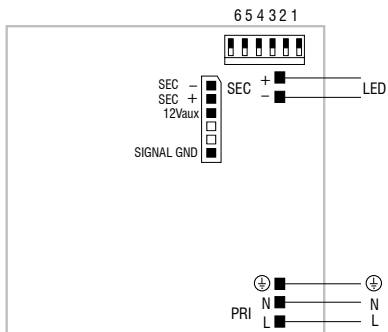
IP 20 **SCREW FIXING** **Ø90** Weight - Peso gr. 105
 Pcs - Pezzi 40



BUILT-IN **SCREW FIXING** Weight - Peso gr. 235
 Pcs - Pezzi 40



Wiring diagram - Schema di collegamento (Max. LED distance on page info8 - Massima distanza LED a pagina info8)



NEW
Available

LED
LED