

LED
LED

Rated Voltage
Tensione Nominale
 220 ÷ 240 V

Frequency
Frequenza
 50...60 Hz

AC Operation range
Tensione di utilizzo AC
 198 ÷ 264 V

DC Operation range
Tensione di utilizzo DC
 DC 176 ÷ 264 V
 (NO 150 W)

Power
Potenza
 0 ÷ 150 W

Maximum current output ripple
Max. ondulazione della corrente uscita
 $\leq 3\%$ ⁽¹⁾

Reference Norms
Norme di riferimento:
 EN 50172 (VDE 0108)
 EN 55015
 EN 61000-3-2
 EN 61000-3-3
 EN 61347-1
 EN 61347-2-13
 EN 61547
 VDE 0710-T14



| Article Articolo | Codice Code | P out W | V out DC | I out DC | ta °C | tc °C | λ max. Power Factor | η max. Efficiency ⁽¹⁾ |
|--------------------------------------|----------------|-------------------|-------------|-------------|-----------|----------|-----------------------------------|--|
| DC 50W 24V VST | 122752 | 50 | 24 | 2 A max. | -40...+45 | 70 | 0,97 | > 90 |
| DC 50W 12V VST | 122756 | 50 | 12 | 4,2 A max. | -40...+45 | 70 | 0,97 | > 88 |
| DC 50W 48V VST | 122766 | 50 | 48 | 1 A max. | -40...+45 | 70 | 0,97 | > 90 |
| DC 70W 24V VST⁽³⁾ | 122750 | 70 ⁽³⁾ | 24 | 2,9 A max. | -40...+45 | 70 | 0,97 | > 91 |
| DC 70W 12V VST | 122758 | 70 | 12 | 5,8 A max. | -40...+45 | 70 | 0,97 | > 89 |
| DC 70W 48V VST | 122762 | 70 | 48 | 1,45 A max. | -40...+45 | 70 | 0,97 | > 91 |
| DC 150W 24V VST | 122754 | 150 | 24 | 6,25 A max. | -40...+45 | 75 | 0,98 | > 94 |
| DC 150W 48V VST⁽²⁾ | 122764 | 150 | 48 | 3 A max. | -40...+45 | 75 | 0,98 | > 94 |

⁽¹⁾ Referred to $V_{in} = 230$ V, 100% load - Riferito a $V_{in} = 230$ V, carico 100%

⁽²⁾ Without KEMA - Senza KEMA

⁽³⁾ Load allowed up to 75 W - Carico massimo 75 W

Features

- AC/DC electronic driver with output in voltage, specific for installations in compliance with the standards in lighting field.
- IP20 independent driver, for indoor use.
- Class I protection against electric shock for direct or indirect contact.
- Input and output terminal blocks on opposite sides.
- Single terminal block on primary (wire cross-section up to 0,5 - 2,5 mm²).
- Double terminal blocks on secondary (wire cross-section up to 0,5 - 2,5 mm²).
- Clamping screws on primary and secondary circuits for cables with diameter: min. 6 mm - max. 9 mm.
- Protections:
 - against overheating and short circuits;
 - against mains voltage spikes;
 - against overloads.
- Can be switched on and off on secondary circuit for power LED (for additional details page info15).

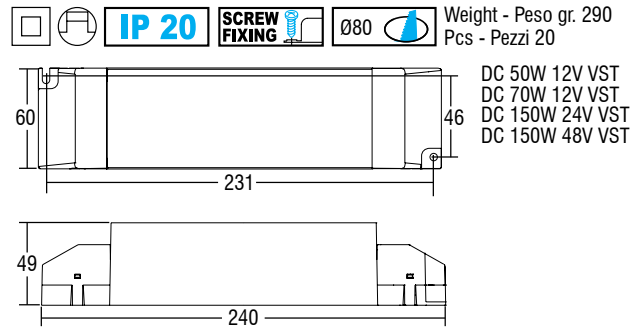
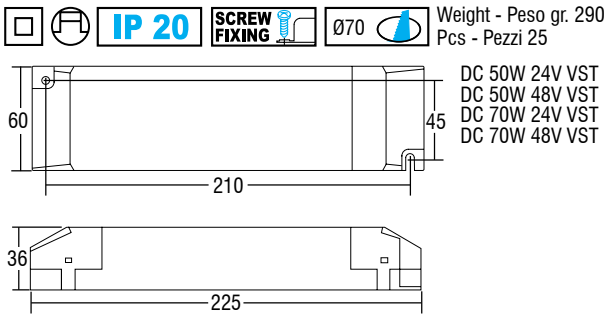
Caratteristiche

- Alimentatore elettronico tipo AC/DC con uscita in tensione specifico per installazioni con Norme settore illuminazione.
- Alimentatore indipendente IP20, per uso interno.
- Protetto in classe I contro le scosse elettriche per contatti diretti e indiretti.
- Morsetti di entrata e uscita contrapposti.
- Singola morsettiera su primario (sezione cavo fino a 0,5 - 2,5 mm²).
- Doppia morsettiera su secondario (sezione cavo fino a 0,5 - 2,5 mm²).
- Serracavo su primario e secondario per cavi di diametro: min. 6 mm - max. 9 mm.
- Protezioni:
 - termica e cortocircuito;
 - contro le extra-tensioni di rete;
 - contro i sovraccarichi.
- Possibilità di accensione e spegnimento sul secondario per LED alimentati in corrente (per ulteriori dettagli pagina info15).

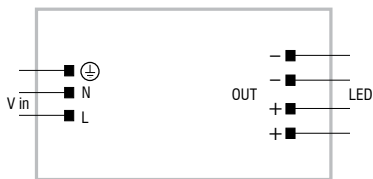


Direct current electronic drivers
Alimentatori elettronici in corrente continua

Made in Europe



Wiring diagrams - Schemi di collegamento (Max. LED distance at page info8 - Massima distanza LED a pagina info8)



Example of application - Esempio di applicazione

