

Direct current electronic drivers multivoltage-multicurrent with DIP-SWITCH
Alimentatori elettronici multicorrente-multitensione in corrente continua con DIP-SWITCH

Made in Europe



MP 32 K2



MP 32 BI



LED
LED

Rated Voltage
Tensione Nominale
110 ÷ 127 V⁽²⁾⁽³⁾
220 ÷ 240 V

Frequency
Frequenza
50...60 Hz

AC Operation range
Tensione di utilizzo AC
100 ÷ 264 V

DC Operation range
Tensione di utilizzo DC
170 ÷ 280 V

Power
Potenza
0 ÷ 32 W

Maximum current output ripple
Max. ondulazione della corrente uscita
≤ 3%⁽¹⁾

Reference Norms
Norme di riferimento:
CSA C22.2 no. 223⁽³⁾
EN 50172 (VDE 0108)
EN 55015
EN 61000-3-2
EN 61000-3-3
EN 61347-1
EN 61347-2-13
EN 61547
EN 62384
UL 1310⁽³⁾
VDE 0710-T14

Article Articolato	Code Codice	P out W	V out DC	I out DC	n° LED max. ⁽¹⁾	V out max.	ta °C	tc °C	λ max. Power Factor	η max. Efficiency ⁽¹⁾		
MP 32 K2	122200	Constant current output - Uscita in corrente costante					55	-25... +50	75	0,98	> 88	
		15 (15 ⁽²⁾)	47 max.	350mA cost.	12							
MP 32 BI	122454	24 (15 ⁽²⁾)	47 max.	500mA cost.	12							
		25 (15 ⁽²⁾)	47 max.	550mA cost.	12							
		32 (15 ⁽²⁾)	46 max.	700mA cost.	12							
		20 (15 ⁽²⁾)	24 max.	850mA cost.	6/7							
		20 (15 ⁽²⁾)	22 max.	900mA cost.	6/7							
		Constant voltage output - Uscita in tensione costante										
		10 (10 ⁽²⁾)	10 cost.	1050mA max.	-	-						
13 (13 ⁽²⁾)	12 cost.	1050mA max.	-	-								
20 (15 ⁽²⁾)	24 cost.	1050mA max.	-	-								

⁽¹⁾ Referred to V_{in} = 230 V, 100% load - Riferito a V_{in} = 230 V, carico 100%

Features

- Multi-power driver supplied with dip-switch for the selection of the output current.
- IP20 independent driver, for indoor use (MP 32 K2).
- Class II protection against electric shock for direct or indirect contact (MP 32 K2).
- Driver for built-in use (MP 32 BI).
- It can be used for lighting equipment in protection class I and II (MP 32 BI).
- Active Power Factor Corrector.
- Current regulation ± 5 % including temperature variations.
- Supplied with terminal cover and cable retainer.
- Input and output terminal blocks on the same side (wire cross-section up to 1,5 mm²).
- Clamping screws on primary and secondary circuits for cables with diameter: min. 3 mm - max. 8 mm (MP 32 K2).
- Driver can be secured with slot for screws.
- Protections:
 - against overheating and short circuits;
 - against mains voltage spikes;
 - against overloads.
- Thermal protection = C.5.a.
- Can be switched on and off on secondary circuit for power LED (for additional details page info15).

Caratteristiche

- Alimentatore multipotenza fornito di dip-switch per la selezione della corrente in uscita.
- Alimentatore indipendente IP20, per uso interno (MP 32 K2).
- Protetto in classe II contro le scosse elettriche per contatti diretti e indiretti.
- Alimentatore da incorporare (MP 32 BI).
- Utilizzabile per apparecchi di illuminazione in classe di protezione I e II (MP 32 BI).
- PFC attivo.
- Corrente regolata ± 5 % incluse variazioni di temperatura.
- Fornito di coprimorsetto e serracavo.
- Morsetti di entrata e uscita sullo stesso lato (sezione cavo fino a 1,5 mm²).
- Serracavo su primario e secondario per cavi di diametro: min. 3 mm - max. 8 mm (MP 32 K2).
- Fissaggio dell'alimentatore tramite asole per viti.
- Protezioni:
 - termica e cortocircuito;
 - contro le extra-tensioni di rete;
 - contro i sovraccarichi.
- Protezione termica = C.5.a.
- Possibilità di accensione e spegnimento sul secondario per LED alimentati in corrente (per ulteriori dettagli pagina info15).



MP 32 K2



Direct current electronic drivers multivoltage-multicurrent with DIP-SWITCH
Alimentatori elettronici multicorrente-multitensione in corrente continua con DIP-SWITCH

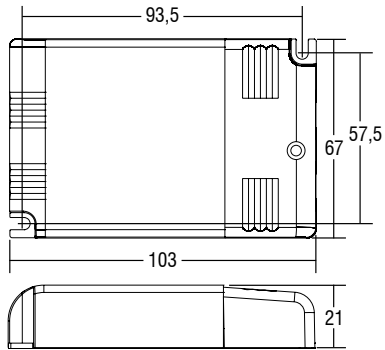
Made in Europe



IP 20



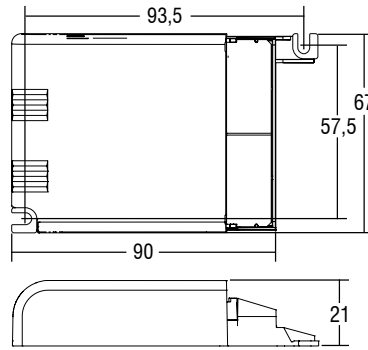
Weight - Peso gr. 120
Pcs - Pezzi 50



BUILT-IN



Weight - Peso gr. 100
Pcs - Pezzi 50



Wiring diagram - Schema di collegamento (Max. LED distance on page info8 - Massima distanza LED a pagina info8)

