

Power Windows  
Leve-glace Electrique  
Elektrische Fensterheber  
Elevalunas Electricos  
Máquina De Vidro Elétrico  
Alzacristalli Elettrici

# LIFTEK

CE    12V.



2 doors, front doors (4d), 2 portes, portes avant (4p), 2 türen, vordere türen (4t), 2  
puertas, puertas anteriores (4p), 2 portas, portas dianteiras (4p), 2 porte, porte anteriori

**ST14**

## Pour / For

### Seat Cordoba (5/1993>2/1999)

LH 6K4837401B  
RH 6K4837402B  
LH 6K4837401P  
RH 6K4837402P  
LH 6K4837401S  
RH 6K4837402S  
LH 6K4837401AA  
RH 6K4837402AA

### Seat Vario Type 6K

(5/1993>2/1999)

LH 6K4837401B  
RH 6K4837402B  
LH 6K4837401P  
RH 6K4837402P  
LH 6K4837401S  
RH 6K4837402S  
LH 6K4837401AA  
RH 6K4837402AA

### Volkswagen Polo Variant

(1995>1999)

### Volkswagen Polo Variant

(1/2000>)

**Non prevista funzione comfort / Comfort  
function not provided] [Versioni / Models:  
Polo Variant - Polo Variant Comfortline -  
Polo Variant Highline**

### Volkswagen Polo Classic - Derby

(1995>1999)

### Volkswagen Polo Classic

(1/2000>8/2002)

**Non prevista funzione comfort / Comfort  
function not provided**

### Volkswagen Polo Classic

(9/2002>)

**Non prevista funzione comfort / Comfort  
function not provided**

### Seat Ibiza (5/1993>2/1999)

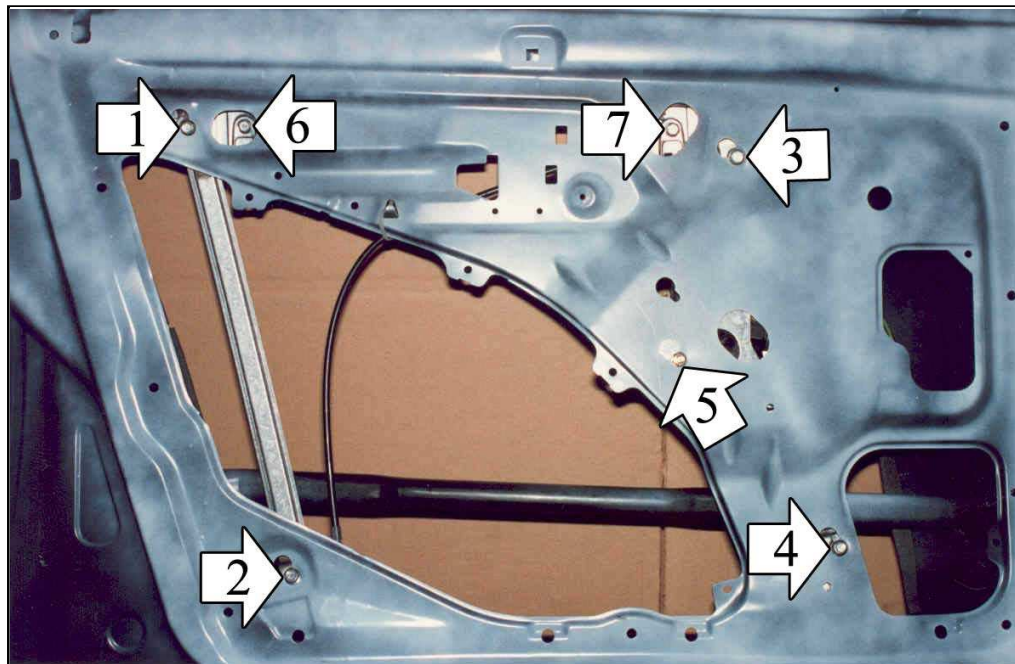
LH 6K4837401B  
RH 6K4837402B  
LH 6K4837401P  
RH 6K4837402P  
LH 6K4837401S  
RH 6K4837402S  
LH 6K4837401AA  
RH 6K4837402AA

### Seat Inca Type 6K

(5/1993>2/1999)

#### V. Comm.

LH 6K4837401B  
RH 6K4837402B  
LH 6K4837401P  
RH 6K4837402P  
LH 6K4837401S  
RH 6K4837402S  
LH 6K4837401AA  
RH 6K4837402AA



left door - portière gauche - linke tür - puerta lado izquierdo - porta esquerda - porta lato sinistro

THIS INSTALLATION INSTRUCTION IS FOR BOTH LEFT AND RIGHT SIDE.

CETTE INSTRUCTION DE MONTAGE EST POUR LES DEUX COTES DROIT ET GAUCHE.

DIESE MONTAGE-ANLEITUNG IST FÜR DIE BEIDE LINKE UND RECHTE SEITE.

ESTA INSTRUCCION DE MONTAJE ES PARA LOS DOS LADOS IZQUIERDO Y DERECHO.

AS PRESENTES INSTRUÇÕES VALEM TANTO PARA O LADO ESQUERDO QUANTO PARA O DIREITO.

LA PRESENTE ISTRUZIONE VALE STA PER IL LATO SINISTRO CHE PER IL LATO DESTRO



POWER WINDOW LEFT  
ALZACRISTALLI ELETTRICO SX

**ENGLISH****THIS INSTALLATION INSTRUCTION IS FOR BOTH LEFT AND RIGHT SIDE.**

- A) Remove door trim and window regulator. Insert the electric window regulator into the door and secure it into the holes at positions 1, 2, 3, 4 and 5. Wire as per wiring diagram.
- B) Insert the glass into holding brackets at positions 6-7 and fasten the screws lightly through the suitable holes.
- C) Raise and lower the window a few times. Adjust if required when the window is in the up position; then fully tighten the screws 6 and 7. Check that the window operates correctly and re-fit door trim.
- D) For the replacement of the spare-part, in case the motor connector is not compatible with the original one, make the wiring connection with the cable supplied.

**FRANÇAIS****CETTE INSTRUCTION DE MONTAGE EST POUR LES DEUX COTES DROIT ET GAUCHE.**

- A) Démonter le leve-vitre. Insérer le leve-vitre électrique et le fixer sur les points 1, 2, 3, 4 et 5. Effectuer les liaisons électriques.
- B) Insérer la vitre sur les étriers du support aux points 6 et 7 et serrer un peu les vis.
- C) Baisser et lever la vitre plusieurs fois et régler quand la vitre se trouve en haut; ensuite visser aux points 6 et 7. Vérifier le bon fonctionnement de la vitre avant de remonter le panneau.
- D) Pour le remplacement du pièce détachée, quand le connecteur du moteur n'est pas compatible avec le connecteur d'origine, effectuer les liaisons électriques avec le câble fourni.

**DEUTSCH****DIESE MONTAGE-ANLEITUNG IST FÜR DIE BEIDE LINKE UND RECHTE SEITE.**

- A) Demontieren Sie die Türverkleidung und bauen Sie den Fensterhebermechanismus aus. Bauen Sie den elektrischen Fensterheber in die Tür ein und befestigen Sie ihn an den Punkten 1, 2, 3, 4 und 5. Verlegen Sie die elektrische Verkabelung.
- B) Setzen Sie das Fenster in den Halte-Bügel an den Punkten 6-7 ein und befestigen Sie die Schrauben handfest durch die geeigneten Löcher.
- C) Senken und heben Sie das Fenster mehrmals und justieren Sie das Fenster, wenn es oben ist; dann ziehen Sie die Schrauben 6 und 7 fest an. Vor der endgültigen Fertigstellung überprüfen Sie die einwandfreie Funktion des elektrischen Fensterhebers.
- D) Um den Ersatzteil zu ersetzen, wenn der Motor-Verbinder nicht kompatibel mit den Original-Verbinder ist, verlegen sie die elektrische Verkabelung mit dem beigefügten Kabel.

**ESPAÑOL****ESTA INSTRUCCION DE MONTAJE ES PARA LOS DOS LADOS IZQUIERDO Y DERECHO.**

- A) Desmontar el elevavinas. Introducir el elevavinas eléctrico en la puerta y fijarlo en los puntos 1, 2, 3, 4 y 5. Efectuar las conexiones eléctricas.
- B) Introducir el cristal en la pletina de soporte, en los puntos 6 y 7 y apretar ligeramente los tornillos a través de los huecos.
- C) Hacer subir y bajar el cristal varias veces y efectuar eventuales reglajes cuando el cristal se encuentra en la parte alta, después apretar los tornillos 6 y 7. Controlar y regular el funcionamiento del cristal antes de volver a montar el panel de la puerta.
- D) Para la substitución del repuesto, caso que el conector del motor no es compatible con el conector original, hacer las conexiones eléctricas con el cable del kit.

**PORTUGUÊS****AS PRESENTES INSTRUÇÕES VALEM TANTO PARA O LADO ESQUERDO QUANTO PARA O DIREITO.**

- A) Desmontar o dispositivo para levantar vidros. Introduzir o dispositivo elétrico de levantamento do vidro na porta e fixá-lo nos pontos nº 1, 2, 3, 4 e 5. Efetuar as conexões elétricas.
- B) Inserir o vidro nas guias de suporte, nos pontos nº 6 e 7, e apertar levemente os parafusos através das fissuras adequadas.
- C) Subir e descer o vidro mais vezes e efetuar eventuais regulagens quando o vidro se encontrar na parte alta, então fechar os parafusos nº 6 e 7. Controlar o funcionamento do vidro antes de montar novamente o painel da porta.
- D) Para a substituição da peça de reposição, caso o conector motor não seja compatível com o conector original, efetuar a ligação elétrica através do cabo fornecido.

**ITALIANO****LA PRESENTE ISTRUZIONE VALE SIA PER IL LATO SINISTRO CHE PER IL LATO DESTRO.**

- A) Smontare l'alzacristalli. Introdurre l'alzacristalli elettrico in portiera e fissarlo nei punti nº 1, 2, 3, 4 e 5. Effettuare i collegamenti elettrici.
- B) Inserire il vetro nelle staffe di supporto nei punti nº 6 e 7 e stringere leggermente le viti attraverso le apposite fessure.
- C) Far salire e scendere il vetro più volte ed effettuare eventuali regolazioni quando il vetro si trova nella parte alta, quindi serrare le viti nº 6 e 7. Controllare il funzionamento del cristallo prima di rimontare il pannello portiera.
- D) Per la sostituzione del ricambio, nel caso il connettore motore non fosse compatibile con il connettore originale, effettuare il collegamento elettrico mediante il cavo in dotazione.