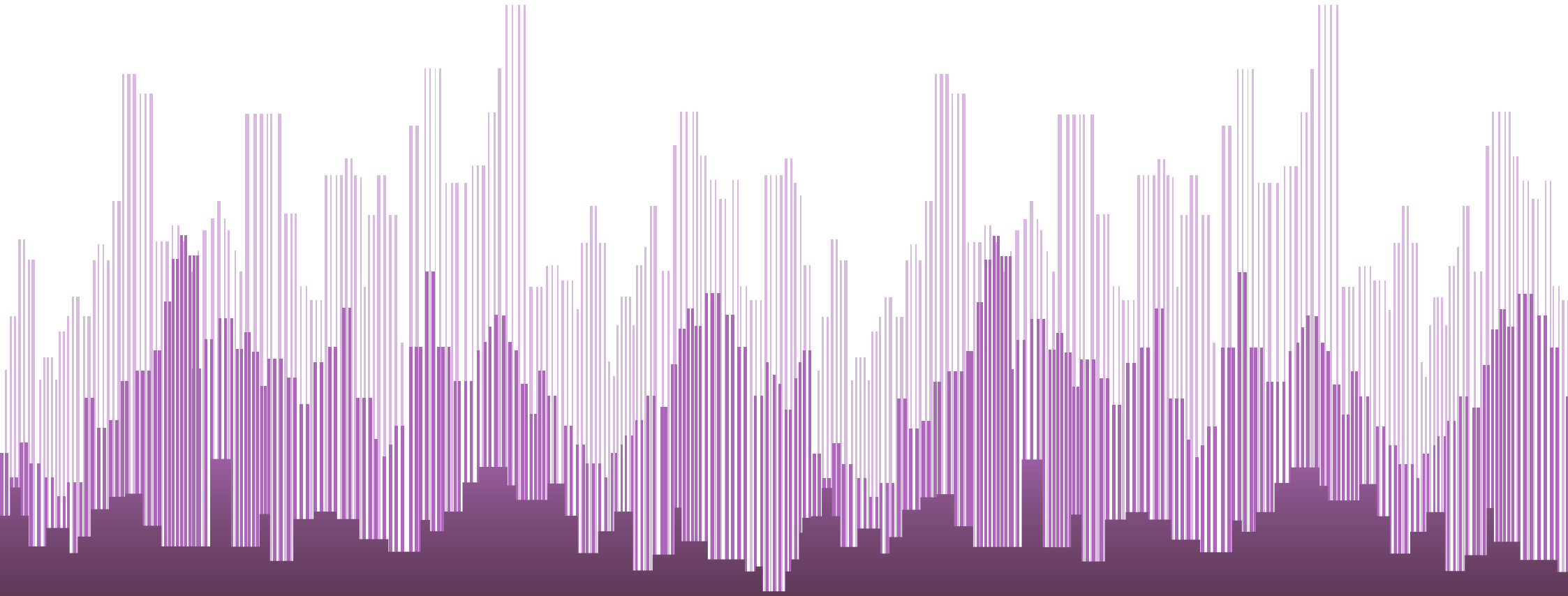




IntiROLL



Качественные светодиодные решения

IntiLED

LRT-02.4





IntiROLL - компактный светодиодный прожектор для акцентного освещения.
Корпус прибора изготовлен из алюминиевого сплава и покрыт порошковой краской.

- Узконаправленный световой пучок, не засвечивающий окна жилых зданий при архитектурной подсветке
- Компактные размеры (10x15 см)
- Возможность установки модуля управления (протокол DMX-512)
- Широкий температурный диапазон эксплуатации: от -40 °С до +50 °С
- Длительный срок службы - не менее 50 000 часов



Модельный ряд*

Максимальная мощность, Вт	Наименование светильника	Управление	Габариты, мм	Вес, кг (не более)
12	IRF9-1C-XH	нет	106 x 150	1,4
12	IRF9-1C-XDH	ШИМ	106 x 150	1,4
12	IRF9-1C-XCH	DMX	106 x 150	1,4

C (Color) - цвет свечения светодиода:

R (Red) - красный

G (Green) - зеленый

B (Blue) - синий

A (Amber) - янтарный

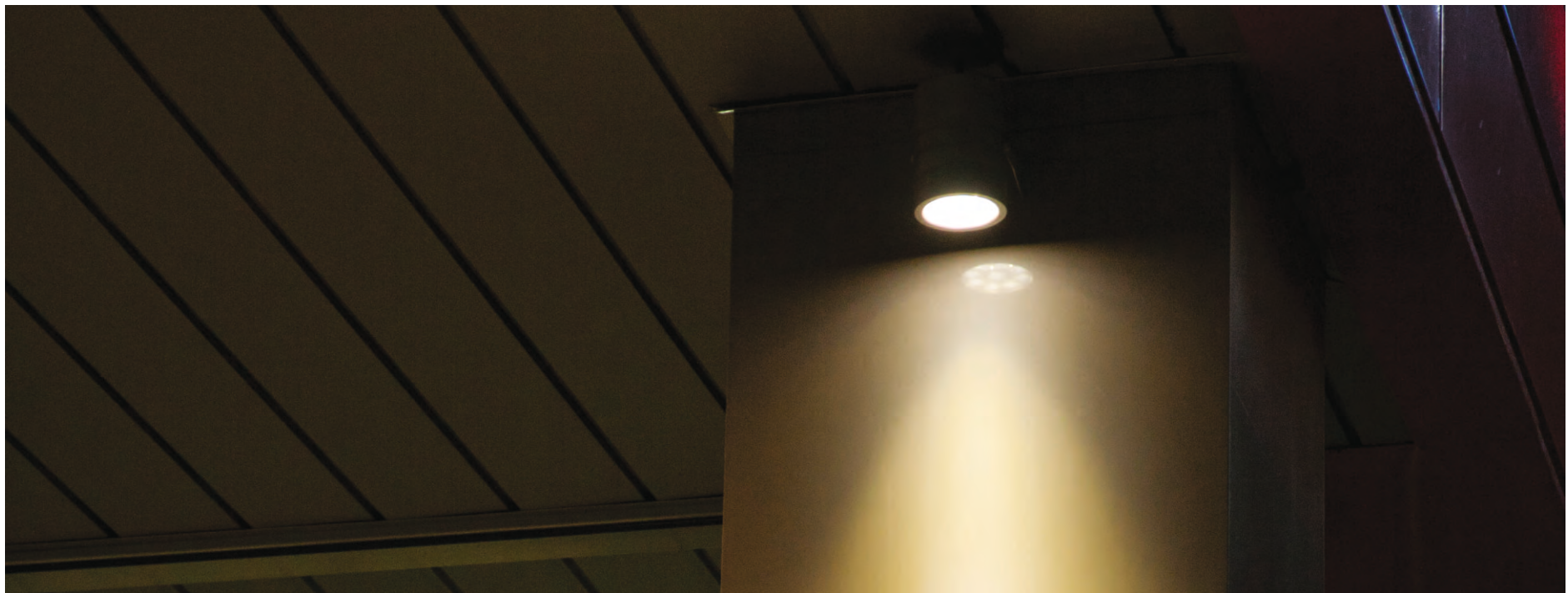
W30 - белый с цветовой температурой 3000 К

W40 - белый с цветовой температурой 4000 К

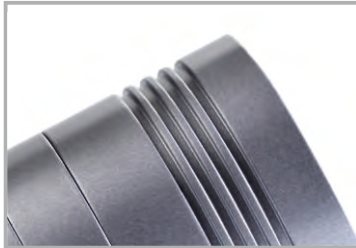
W50 - белый с цветовой температурой 5000 К

Угол засветки

*по состоянию на октябрь 2012



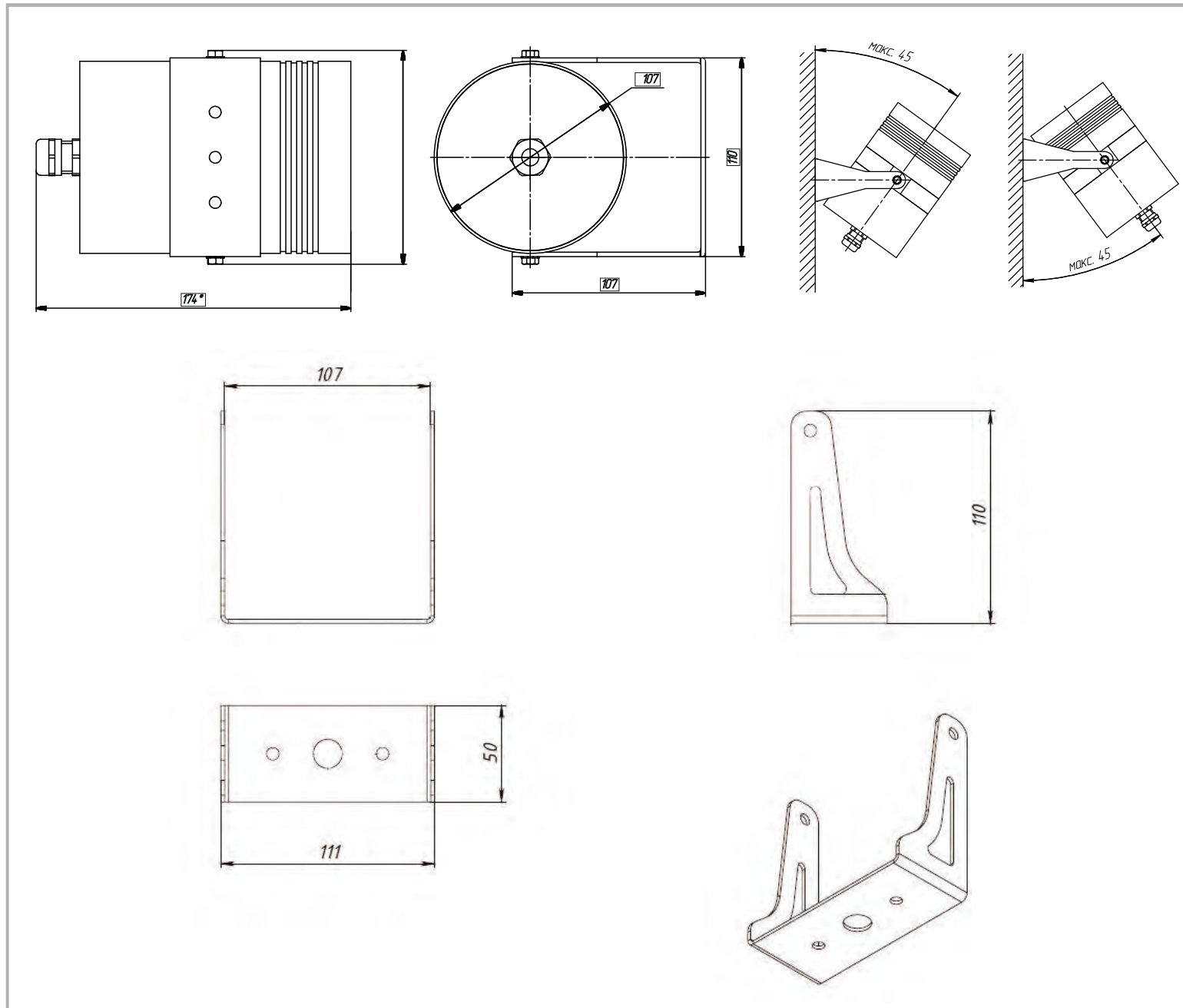
Характеристики



Применение:	акцентная подсветка зданий.
Цвет излучения:	белый (3000 К, 4000 К, 5000 К), красный, синий, зеленый, янтарный
Оптика:	6°, 12°, 22°, 30°, 46°
Степень защиты (ГОСТ 14-254-96):	IP65
Климатическое исполнение:	У1
Потребляемая мощность светильника:	не более 12 Вт
Светоотдача с одного светодиода:	до 130 лм/Вт
Общий световой поток:*	до 850 лм
Напряжение питания:	170-245V AC, 50 Гц
Протокол управления:	ШИМ, DMX-512
Управление:	автономный режим, управление внешним контроллером
Материал:	корпус прибора изготовлен из алюминиевого сплава и покрыт порошковой краской. Рассеиватель: ударостойкий поликарбонат. Метизы: нержавеющая сталь.
Базовый цвет:	стальной (RAL 9006)
Установка:	светильник крепится на П-образной поворотной лире
Температура эксплуатации:	-40°C ... +50°C
Срок службы:	не менее 50 000 часов
Гарантийный срок:	3 года
Дополнительные опции:	окраска корпуса в любой цвет в соответствии с палитрой RAL.

* Указывается общий световой поток светильника, с учетом факторов, снижающих световой поток светодиодного модуля: потерь на вторичной оптике и защитных стеклах, а также внутренних переотражений. Методика приведения суммарного светового потока светодиодов в качестве светового потока светильника является некорректной.

Чертежи светильника и крепления



IntiROLL в проектах

ЖК "Course House", Москва
Архитектурное освещение фасада
светодиодными светильниками серии
IntiROLL.





IntiROLL в проектах

БЦ "Микар Хаус", Челябинск
Архитектурное освещение фасада
светодиодными светильниками серии
IntiROLL.

IntiROLL в проектах

Ресторан "Примавера", Москва
Архитектурное освещение фасада
светодиодными светильниками серии
IntiROLL.

 **ПРИМАВЕРА**
ИТАЛЬЯНСКИЙ РЕСТОРАН

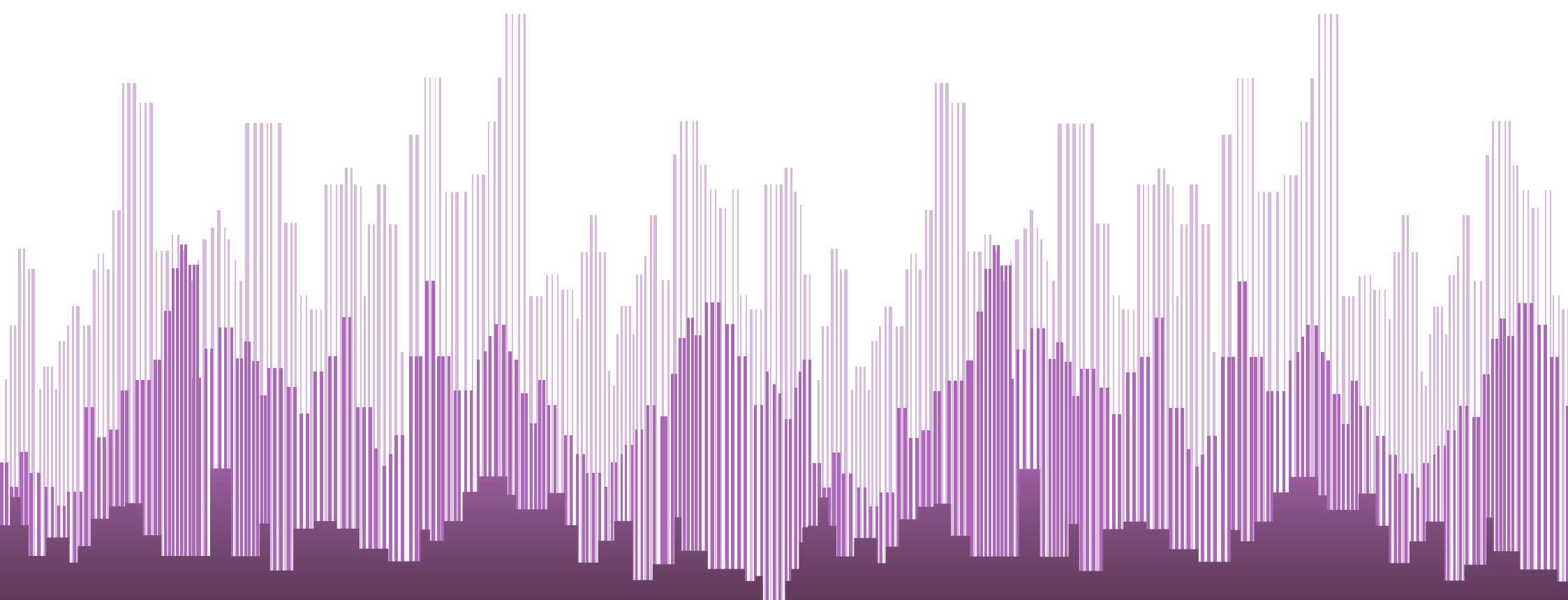
ПИЦЦА
ПАСТА
ГРИЛЬ



IntiROLL в проекте

Бизнес-центр, Тула
Архитектурное освещение фасада
светодиодными светильниками серии
IntiROLL.





+7(812)380-65-04
+7(495)510-27-65
sales@intiled.ru
www.intiled.ru