



Приложение 7
К приказу 69/ПЗГД от 24.06.2009 г.

СИСТЕМА ОТКАТНЫХ САМОНЕСУЩИХ ВОРОТ

Рекомендации по выбору комплектующих ГК «Алютех»

В документе представлено описание комплектующих для откатных ворот разработки ГК «Алютех», а также общие рекомендации и советы по организации, монтажу и расчету систем откатных ворот с применением комплектующих собственной разработки.

ГК «АЛЮТЕХ»

2009

1. Описание конструкции ворот

В процессе эксплуатации на ворота действует нагрузка от силы ветра и силы собственного веса. Для обеспечения надежной, долговечной и безопасной работы ворот, необходимо, чтобы комплектующие входящие в состав ворот, выдерживали данные нагрузки. Конструкция ворот в целом должна удовлетворять требованиям жесткости и прочности.

Минимальный, необходимый комплект, обеспечивающий работоспособность ворот изображен на рисунке 1.

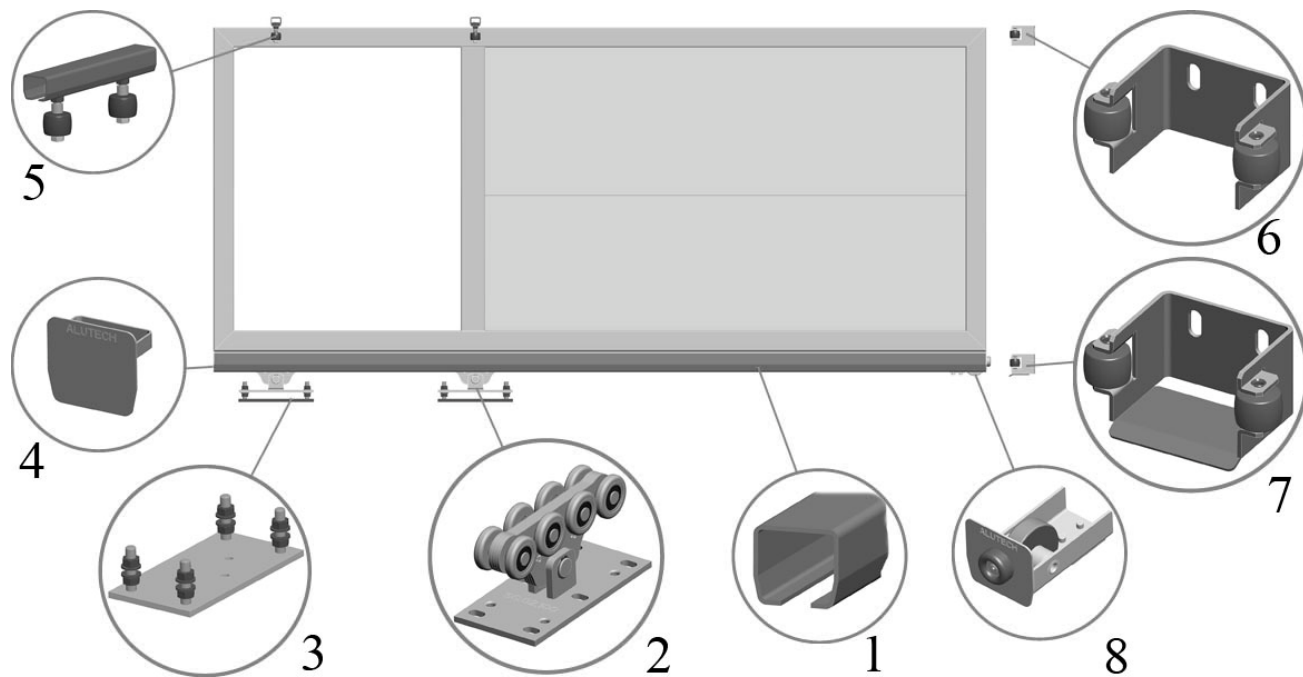


Рис.1 Конструкция откатных ворот.

- 1– Шина направляющая
- 2– Опора роликовая
- 3– Подставка
- 4– Заглушка
- 5– Шина
- 6– Ловитель верхний
- 7– Улавливатель нижний
- 8– Ролик опорный

1.1 Шина направляющая

Основным конструктивным элементом, воспринимающим основные нагрузки, является шина, которая изготавливается из прочного стального листа. К шине крепится обрамление ворот, с установленным в него заполнением. Крепление рамы к шине должно быть прочным и жестким. Конструкция шины разработана таким образом, чтобы обеспечивать плавный и равномерный ход ворот по опорам роликовым.

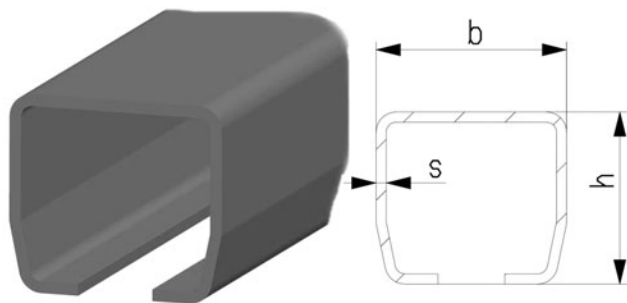


Рис. 2

1.2 Опора роликовая

Опоры роликовые воспринимают полный вес ворот.

Рекомендуем при монтаже опор к фундаменту использовать подставки. Подставки значительно облегчают монтаж, и обеспечивают регулировку ворот.

Крепление подставки к фундаменту осуществляется с помощью анкерных болтов, либо сваркой к предварительно заложеному в фундамент элементу (напр. швеллеру).

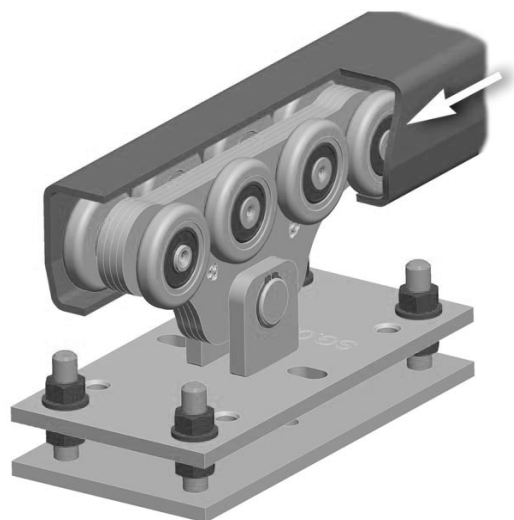


Рис. 3

1.3 Шина

Шина используется с парой поддерживающих роликов, которые при перемещении ворот обеспечивают устойчивое вертикальное положение.

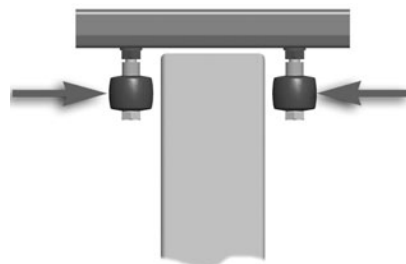


Рис. 4

1.4 Верхний и нижний улавливатели. Опорный ролик

Улавливатели и опорный ролик обеспечивают правильное положение ворот при закрытии, а также предотвращают от опрокидывания и разгружают конструкцию от возникающих нагрузок в закрытом положении.

Улавливатель нижний воспринимает весовую нагрузку от ворот.

Верхний и нижний улавливатели совместно воспринимают ветровую нагрузку.

Улавливатели монтируются на капитальные стеновые конструкции, либо на опорные стойки.

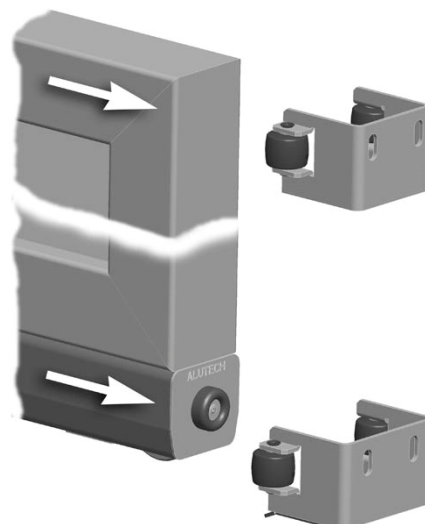


Рис. 5

2. Практические советы и рекомендации

Компания «Алютех» разработала и предлагает к поставке три вида комплектации для откатных ворот.

1. Комплектация серии SG.01;
2. Комплектация серии SG.02.

В зависимости от конструкции и веса можно подобрать комплектацию, наиболее подходящую для конкретного типа ворот.

На рисунке 6 изображена схема сил, действующих на элементы конструкции откатных ворот.

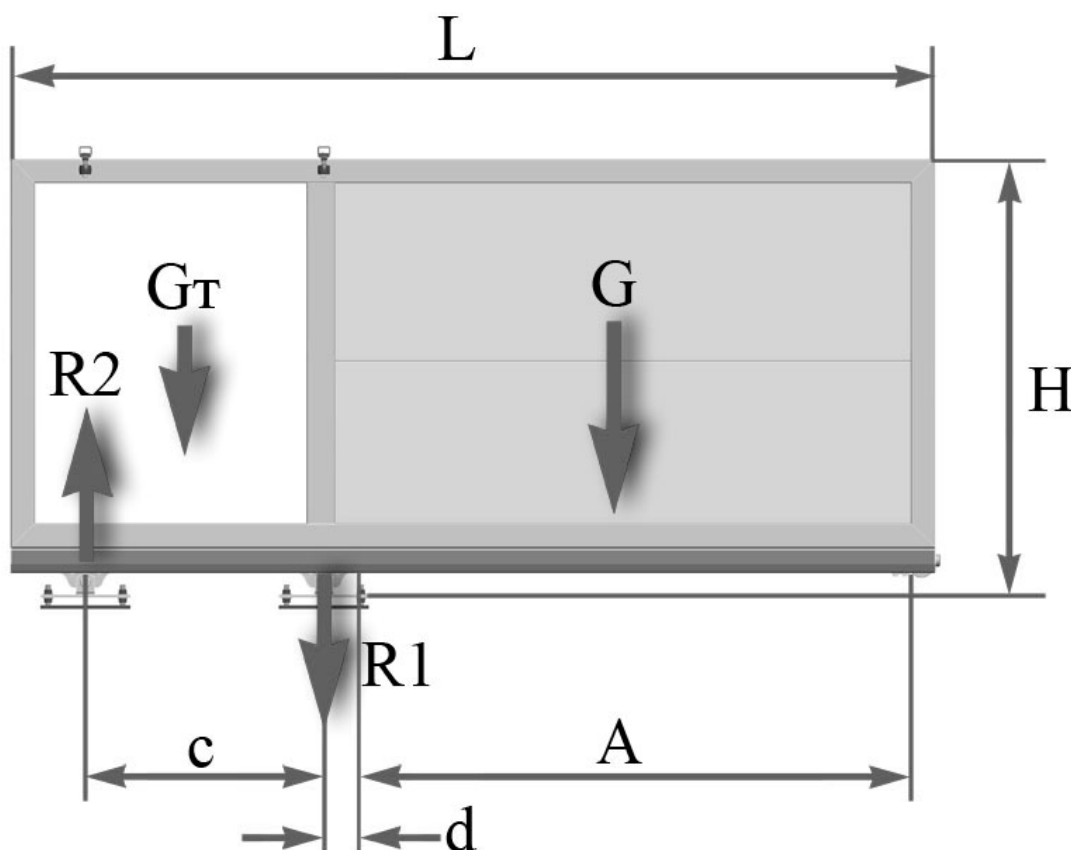


Рис.6 Схема сил, действующих на откатные ворота.

- A– Ширина проезда (проема), м
- H– Высота проема, м
- L– Длина ворот, м
- c– Минимальное расстояние между опорами роликовыми, м
- d– Технологический отступ, м
- G– Вес ворот, действующий на створку
- Gt– Вес ворот, действующий на технологическую часть
- R1– Реакция опоры роликовой 1
- R2– Реакция опоры роликовой 2

Определение расстояния между опорами роликовыми

Руководствуясь значениями веса и ширины проезда, приведенными в таблицах 1, 2 и 3, определите расстояния между опорами роликовыми. Значение параметра c приведено в метрах.

Таблица 1 Расстояние между опорами роликовыми серии **SG.01**

Вес ворот G , кг	Ширина проезда A , м					
	2	2,5	3	3,5	4	4,5
100	0,30	0,34	0,41	0,48	0,55	0,62
200	0,53	0,67	0,80	0,93	1,07	1,20
250	0,66	0,82	0,98	1,15	1,31	1,48
300	0,77	0,97	1,16	1,35	1,55	1,74
350	0,89	1,11	1,33	1,56	1,78	-
400	1,0	1,25	1,5	1,75	-	-

Таблица 2 Расстояние между опорами роликовыми серии **SG.02**

Вес ворот G , кг	Ширина проезда A , м						
	3	3,5	4	4,5	5	5,5	6
200	0,50	0,67	0,76	0,86	0,95	1,05	1,14
300	0,84	0,98	1,12	1,26	1,40	1,53	1,67
400	1,09	1,27	1,45	1,64	1,82	2,00	2,18
500	1,33	1,56	1,78	2,00	2,22	2,44	-
600	1,57	1,83	2,09	2,35	2,61	-	-
650	1,68	1,96	2,24	2,52	-	-	-

Учитывая, что соотношение масс различных частей ворот могут отличаться в зависимости от конструкции, рекомендуем рассчитать значение c по приведенной ниже формуле:

$$c = \frac{G \cdot (A + d)}{2 \cdot R_2 + Gt}$$

Значение реакции опоры R_2 принять по таблице 4.

Для обеспечения надежной работы роликовых опор, полученное значение параметра c необходимо увеличить на 10-20%. Это позволит разгрузить опоры и увеличить срок службы ворот.

Определение нагрузок, действующих на опору роликовую

Расчетное значение реакции опоры 2:

$$R_2 = \frac{1}{2} \cdot (G \cdot \frac{(A+d)}{c} - Gt)$$

Расчетное значение реакции опоры 1:

$$R_1 = R_2 + G + Gt$$

Допустимые нагрузки, действующие на опору роликовую

Опоры роликовые, разработанные ГК «Алютех» рассчитаны на нагрузки, приведенные в таблице 4.

Таблица 4 Допустимые нагрузки, действующие на опору роликовую

Серия	Нагрузка, кг
SG.01	450
SG.02	600

Превышение значений, приведенных в таблице 4, нежелательно, т.к может привести к уменьшению срока службы ворот. В данном случае ГК «Алютех» не несет ответственность за гарантию нормальной и продолжительной работы системы откатных ворот.

3. Рекомендации по подготовке фундамента

Фундамент под опорную раму и столбы проема должен быть заглублен не менее, чем на 1,3* метра от уровня земли и залит на песчано-гравийную подушку толщиной 0,3-0,4 м. Мелко заглубленная часть фундамента (между столбами проема) должна быть армирована стальным прутком диаметром 8-12 мм либо сеткой.

Бетонирование фундамента производить бетоном класса С16/20 (М250).

Монтаж ворот допускается производить только после достижения фундаментом проектной прочности (не менее 28 дней после окончания заливки).

После выполнения всех работ, в зоне проезда и в зоне открытия ворот, необходимо произвести выравнивание поверхности грунта.

*Примечание: * - следует учитывать глубину промерзания грунта.*