

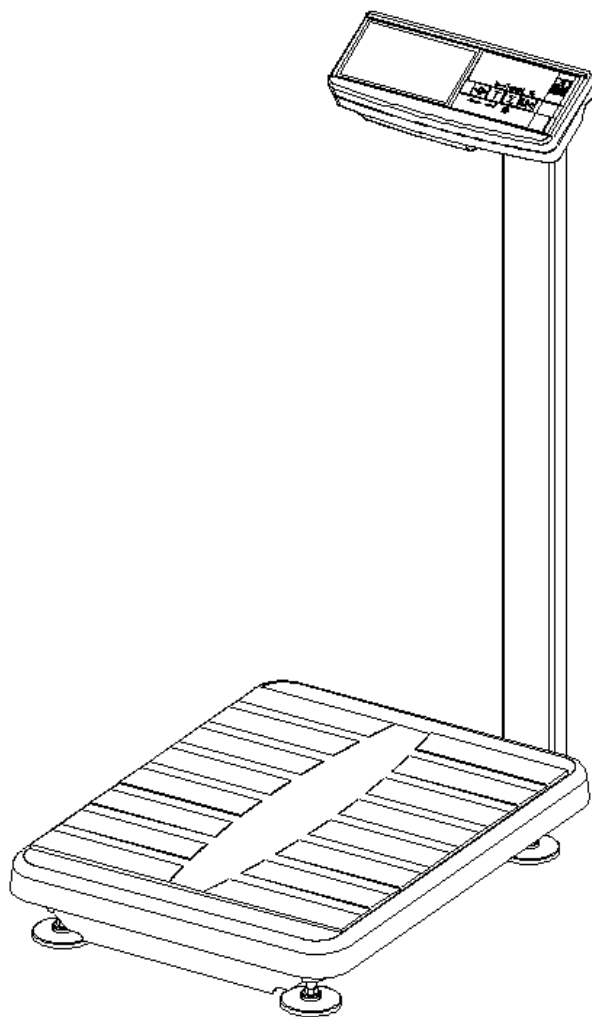


ЗАО «МАССА-К»

**Весы электронные медицинские
ВЭМ-150-«Масса-К»**

РУКОВОДСТВО ПО ЭКСПЛУАТАЦИИ

(ТВ2.790.065 РЭ)



ME01



Прочтите перед эксплуатацией

Благодарим за покупку весов ВЭМ-150-«Масса-К»

*Просим ознакомиться с настоящим руководством прежде,
чем приступить к работе с весами*

- Регистрационное удостоверение Федеральной службы по надзору в сфере здравоохранения и социального развития № ФСР 2008/02905;
- Номер по Государственному Реестру РФ № 16720-09;
- Свидетельство утверждения типа средств измерений RU.C.39.001.A № 36447;
- Весы изготовлены в соответствии с ГОСТ 29329, ТУ 4274-017-27450820-2008 и МР МОЗМ Р76;
- Класс точности весов - средний (III);
- По условиям эксплуатации весы соответствуют исполнению УХЛ категории 4.2 по ГОСТ 15150-69;
- Условия хранения: группа 2 по ГОСТ 15150-69;
- Электробезопасность: класс II по ГОСТ Р 50267.0-92;
- Гарантийный срок эксплуатации 12 месяцев.

Наши рекомендации - в ваших интересах!

- ✓ В паспорте на весы проверьте наличие гарантийного талона предприятия-изготовителя или фирмы-продавца, т.к. его отсутствие лишает права на бесплатный гарантийный ремонт;
- ✓ При наличии защитных плёнок на индикаторе и платформе весов, снимите эти плёнки;
- ✓ Включать весы только в сеть переменного тока напряжением 220 В (50 Гц);
- ✓ Весы необходимо устанавливать на устойчивом основании, не подверженном вибрациям;
- ✓ Не допускать ударов по весам;
- ✓ Весы откалиброваны на географическую широту 54°, если нет специальной пометки в паспорте на весы;
- ✓ После транспортирования и хранения при отрицательных температурах перед распаковкой весы должны быть выдержаны при нормальной температуре не менее 6-и часов;
- ✓ Храните руководство по эксплуатации и паспорт в течение всего срока службы весов.

1 Введение

Настоящее руководство по эксплуатации является документом, удостоверяющим гарантированные предприятием-изготовителем основные технические характеристики весов электронных медицинских ВЭМ-150-«Масса-К».

2 Назначение

2.1 Весы электронные медицинские ВЭМ-150-«Масса-К» (далее - весы) предназначены для взвешивания пациентов в медицинских учреждениях и в быту.

2.2 Условия эксплуатации:

Диапазон рабочих температур от + 10 до +40 °С

Относительная влажность воздуха при температуре + 25 °С, не более 80 %

Диапазон атмосферного давления, кПа 84 до 106,7

Электропитание весов:

- от сети переменного тока с частотой (50±2 Гц) (через сетевой адаптер), В

..... от 187,0 до 242,0

- от аккумулятора с выходным напряжением, В от 5,5 до 7,0

3 Технические данные

3.1 Класс точности весов - средний по ГОСТ 29329 и МР МОЗМ Р76 - средний (III).

3.2 Количество отображаемых десятичных знаков 5

3.3 Пределы допускаемой погрешности в зависимости от измеряемой нагрузки должны соответствовать значениям, указанным в таблице 3.1.

Таблица 3.1

Модификация весов	НмПВ, кг	НПВ, кг	Цена поверочного деления (e) и дискретности (d), г	Предел выборки массы тары, кг	Интервалы взвешивания, кг	Пределы допускаемой погрешности, г	
						При первичной поверке	При периодической поверке
ВЭМ-150	1	200	50	50	от 1 до 25 вкл.	± 50	± 50
					св. 25 до 100 вкл.	± 50	± 100
					св.100 до 200 вкл.	± 100	± 150

3.4 Наименьший предел взвешивания (НмПВ), наибольший предел взвешивания (НПВ), цена поверочного деления (e), дискретность отсчета (d), предел выборки массы тары и пределы допускаемой погрешности приведены в таблице 3.1. Погрешность весов после выборки массы тары не должна превышать пределов допускаемой погрешности.

3.5 Время измерения массы, не более, с 4

3.6 Интерфейс для связи с внешними устройствами RS-232

3.7 Габаритные размеры (длина, ширина, высота), мм:

устройство индикации..... 260, 105, 55

весовая платформа 510, 400, 90

высота весов с круглой вращающейся стойкой 555

высота весов с прямоугольной стойкой 800

3.8 Масса весов кг, не более 13,5

3.9 Потребляемая мощность, Вт, не более 15

3.10 Время непрерывной работы весов от аккумулятора, час:	
- без подсветки индикатора	56
- с подсветкой индикатора, в режиме максимальной яркости	20
3.11 Время заряда полностью разряженного аккумулятора, час	10
3.12 Средний срок службы весов не менее 8 лет.	

4 Комплектность

Таблица 4.1

Наименование	Кол. шт.	Комплект		
		A1	A2	A3
Весовая платформа	1	+	+	+
Устройство индикации	1	+	+	+
Регулировочные опоры	4	+	+	+
Аккумулятор	1	+	+	+
Сетевой адаптер	1	+	+	+
Кронштейн установки на стену	1	+		
Винт М5х20	2	+		
Кабель удлинительный (5м)	1	+		
Стойка круглая вращающаяся S2	1		+	
Кронштейн стойки S2	3		+	
Винт М5х30	4		+	
Винт М5х40	8		+	
Гайка М5	8		+	
Стойка прямоугольная S3	1			+
Винт М8 х130	1			+
Шайба 8	1			+
Гайка М8	1			+
Винт М5х20	2	+		+
Коврик резиновый	1	+	+	+
Руководство по эксплуатации	1	+	+	+
Паспорт	1	+	+	+
Перечень центров технического обслуживания ЗАО «МАССА-К», осуществляющих гарантийный и послегарантийный ремонт	1	+	+	+
Транспортировочные вкладыши	4	+	+	+
Ключ шестигранный 4	1	+	+	+
Упаковка	1	+	+	+

5 Конструкция весов

5.1 Весы состоят из весовой платформы и устройства индикации. В зависимости от способа установки устройства индикации весы поставляются в следующих комплектах (рисунок 5.1):

A1 - без стойки;

A2 - с вращающейся стойкой;

A3 - с прямоугольной стойкой.

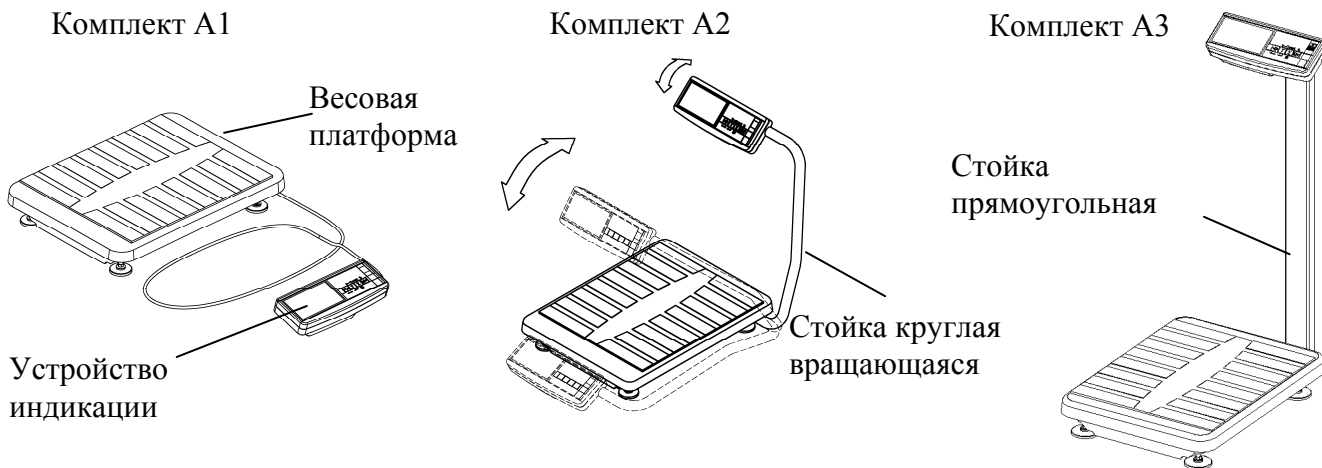


Рисунок 5.1 - Внешний вид весов

5.2 Весовая платформа

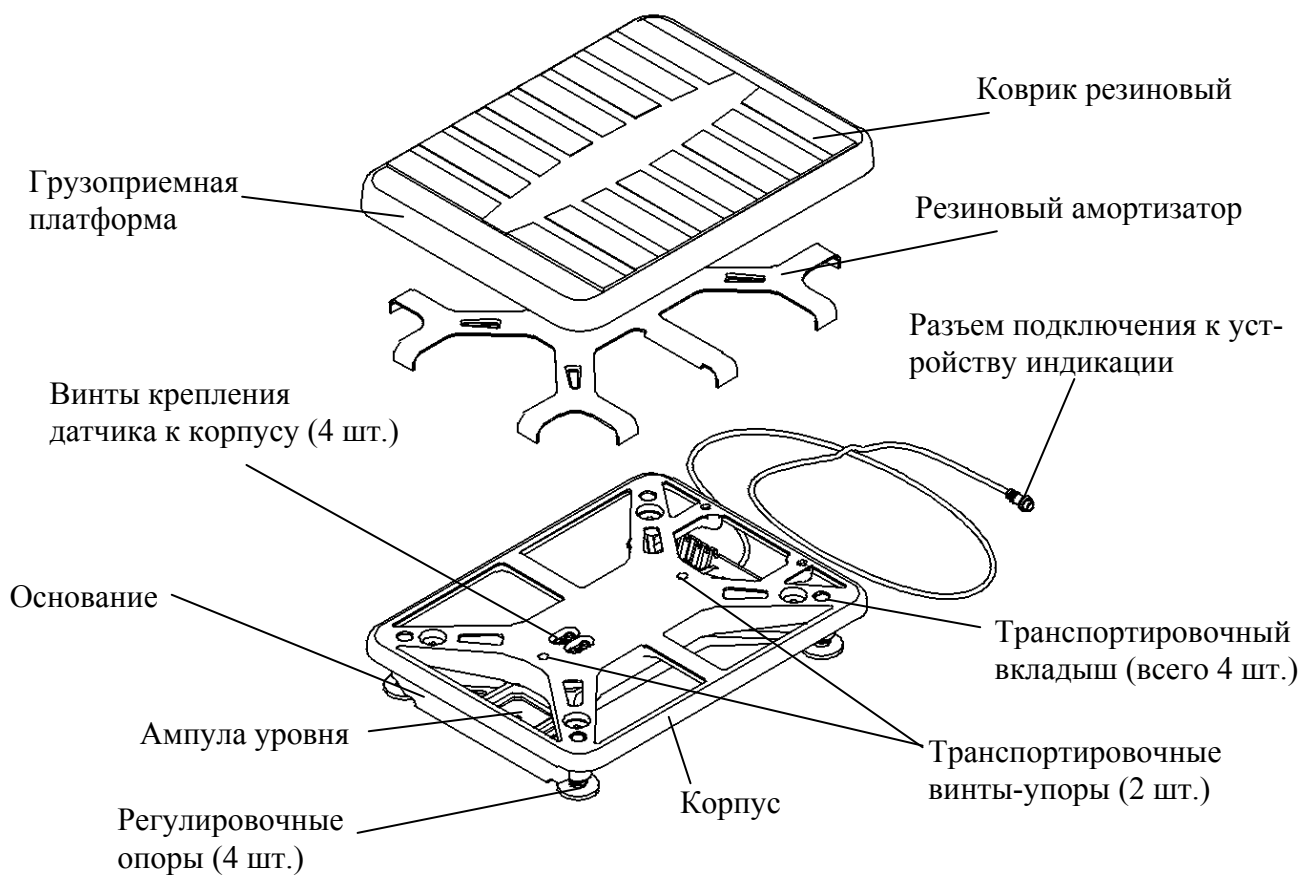


Рисунок 5.2 - Весовая платформа

5.3 Устройство индикации

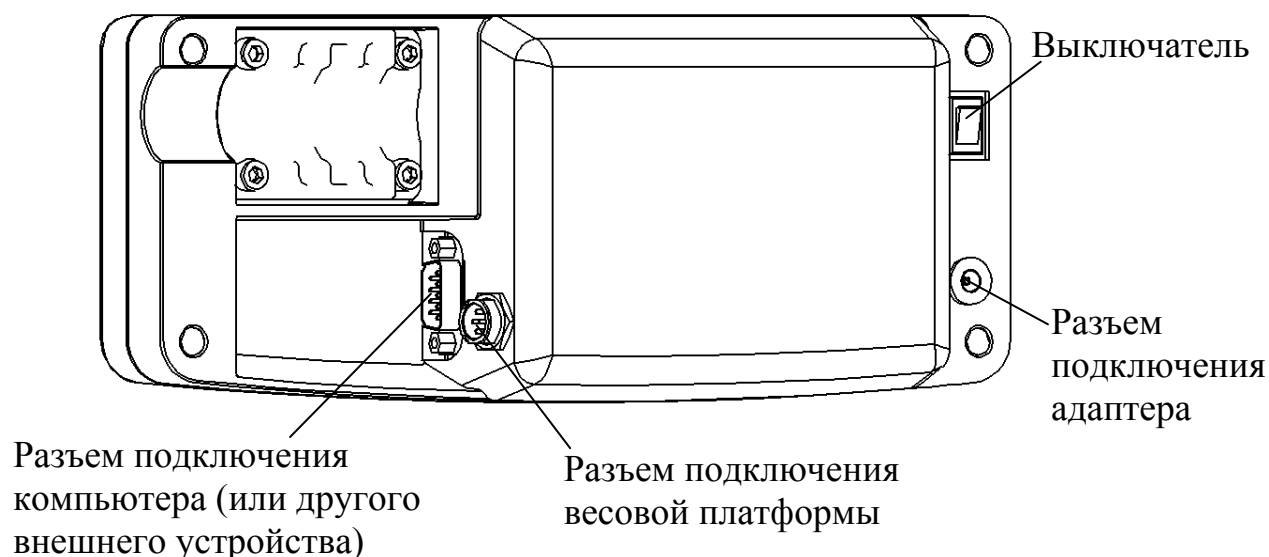


Рисунок 5.3 - Устройство индикации

Назначение кнопок клавиатуры

	Установка нуля весов
	Выборка массы тары
	Вывод на индикацию разности результатов двух взвешиваний
	Запись в память результатов взвешивания

Назначение индикаторов

	Подключение сети
	Цифровой индикатор
	Установка нуля весов
	Работа с тарой
	Разряд аккумулятора

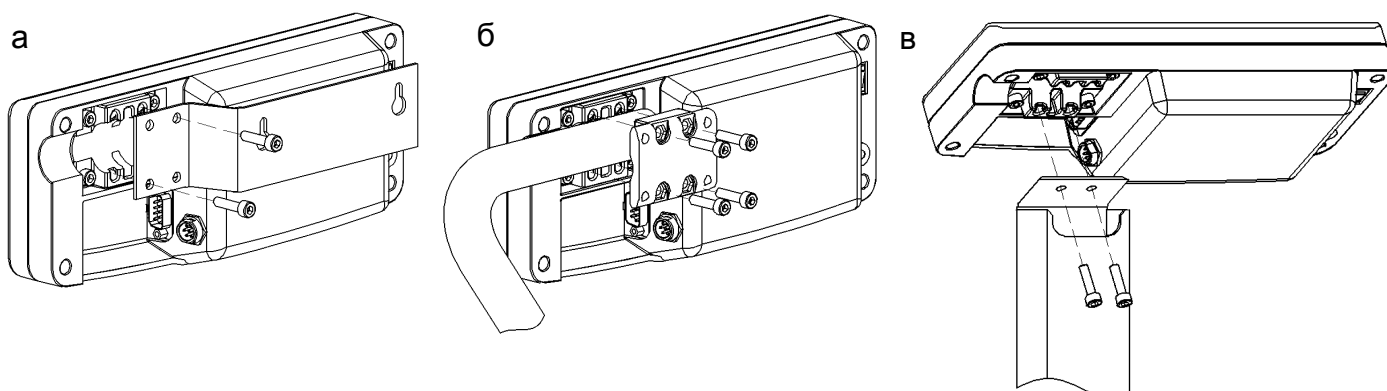


Рисунок 5.4 - Варианты крепления устройства индикации:

а - к кронштейну для установки на стене (комплект А1);

б - к круглой вращающейся стойке (комплект А2);

в - к прямоугольной стойке (комплект А3).

6 Подготовка весов к работе

6.1 Сборка

Инструмент необходимый для сборки весов:

- ключ S4 для винтов с внутренним шестигранником ГОСТ 11737-93;
- ключ S6 для винтов с внутренним шестигранником ГОСТ 11737-93;

6.1.1 Осторожно, не допуская повреждений, извлечь весы из упаковки.

6.1.2 Снять грузоприемную платформу. Вынуть из весовой платформы транспортировочные вкладыши (4 шт.).

6.1.3 Ввернуть в основание весовой платформы регулировочные ножки.

6.1.4 В весовой платформе (рисунок 5.2) вывернуть два транспортировочных винта-упора, вращая их только против часовой стрелки.

Внимание! Вращение транспортировочных винтов-упоров по часовой стрелке может привести к деформации датчика и выходу весов из строя.

6.1.5 Произвести сборку весов.

а) Комплект А1 (без стойки):

- подсоединить разъем весовой платформы к устройству индикации (рисунок 5.3);
- подсоединить двумя винтами М5х20 кронштейн к устройству индикации (рисунок 5.4а);

Внимание! При подсоединении разъемов будьте внимательны. Следите за совпадением ключей вилки и розетки разъемов при их стыковке во избежание выхода весов из строя.

- выбрать удобный вариант размещения устройства индикации для работы с весами (рисунок 6.1).

При необходимости увеличения расстояния между весовой платформой и устройством индикации используйте удлинительный кабель (5 м), имеющийся в комплекте весов.

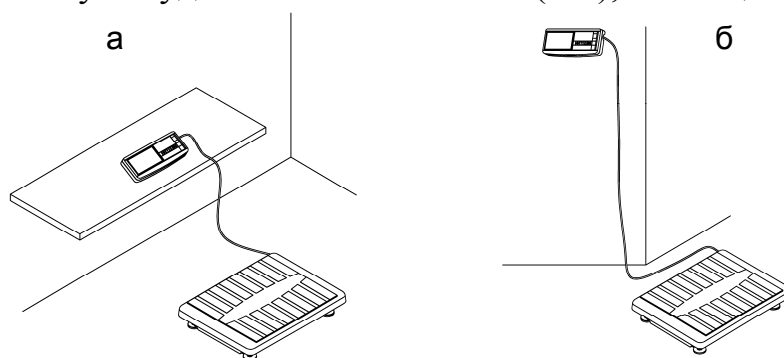


Рисунок 6.1 - Варианты размещения устройства индикации:
а - на столе; б - на стене

б) Комплект А2 (с круглой вращающейся стойкой):

- в основании весов сдвинуть стойку в направлении указанном стрелкой (рисунок 6.2), обеспечив расстояние $L = (3 \div 5)$ мм от ее края до края кронштейна;

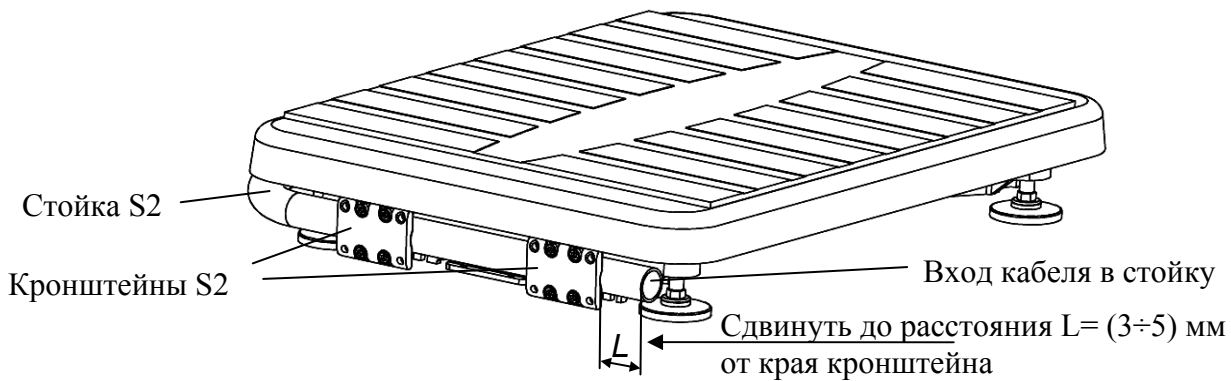


Рисунок 6.2 - Крепление круглой вращающейся стойки к основанию весовой платформы

- вращая стойку (рисунок 5.1) установить ее в удобное для работы положение и зафиксировать, плотно затянув винты в кронштейнах основания (восемь винтов). На входе в стойку оставить припуск кабеля длиной 20÷30 мм;
- подсоединить разъем весовой платформы к устройству индикации (рисунок 5.3);

Внимание! При подсоединении разъемов будьте внимательны. Следите за совпадением ключей вилки и розетки разъемов при их стыковке во избежание выхода весов из строя.

- закрепить устройство индикации на стойке кронштейном, затянув четыре винта М5х30 с небольшим усилием (рисунок 5.4б). Излишек кабеля заправить в стойку со стороны устройства индикации;
- поворачивая устройство индикации вокруг стойки, зафиксировать его в удобном для работы положении, плотно затянув винты в кронштейне (четыре винта);
- излишек кабеля на входе в стойку (рисунок 6.2) заправить внутрь стойки.

Примечание - Во избежание повреждения кабеля и выхода весов из строя углы вращения стойки или устройства индикации весов не должны превышать $\pm 180^\circ$. Требование должно соблюдаться как при сборке весов, так и при их эксплуатации.

в) Комплект А3 (с прямоугольной стойкой):

- обязательно протянуть кабель весовой платформы через кронштейн и стойку (см. рисунок 6.3);

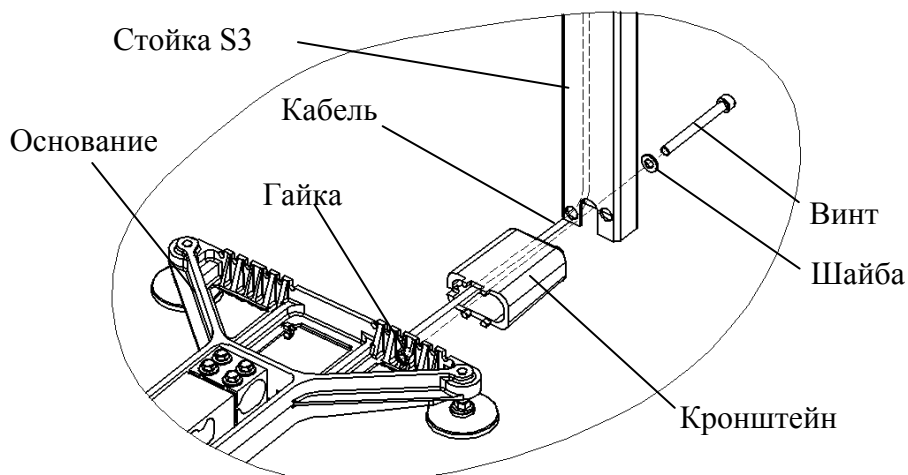


Рисунок 6.3 - Крепление прямоугольной стойки к основанию весовой платформы

- вложить в винт М8х130 шайбу 8. Вставить винт в отверстие стойки и пропустить его сквозь стойку, кронштейн и основание весовой платформы. Стянуть винт гайкой М8;
- подсоединить разъем весовой платформы к устройству индикации (рисунок 5.3);
- закрепить двумя винтами М5х20 устройство индикации на стойке (рисунок 5.4в). Излишек кабеля заправить в стойку.

Внимание! При подсоединении разъемов будьте внимательны. Следите за совпадением ключей вилки и розетки разъемов при их стыковке во избежание выхода весов из строя.

6.1.6 Установить весы на твердой ровной поверхности. При помощи регулировочных ножек выставить весы по ампуле уровня таким образом, чтобы пузырек воздуха находился в центре ампулы.

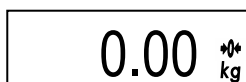
6.1.7 Установить грузоприемную платформу на весы.

6.2 Включение весов

6.2.1 Перед включением весы должны быть не нагружены, а платформа не должна касаться посторонних предметов.

6.2.2 Вставить штекер адаптера в разъем устройства индикации и подключить адаптер к сети 220 В, 50 Гц. Засветится индикатор сети. Одновременно с подключением к сети начнется заряд аккумулятора.

6.2.3 Включить весы. Индикацией включения весов является тест индикатора в виде последовательной смены ряда символов от «888888» до «000000». По окончании теста на индикаторе высвечивается нулевая масса.



Примечание - В весах, при поставке, установлен режим энергосбережения, при котором происходит автоматическое отключение подсветки индикатора, если в течении 20 секунд весы не нагружались и не нажимались кнопки клавиатуры. Подсветка возобновляется при взвешивании или нажатии любой кнопки. В режиме энергосбережения время непрерывной работы весов от аккумулятора увеличивается до 56 часов (в зависимости от интенсивности взвешивания и уровня яркости подсветки). При необходимости подсветку можно полностью отключить.

Предусмотрен и режим с постоянной подсветкой. Соответственно время работы от аккумулятора при этом сокращается до 20 часов. Установку режимов подсветки см. в п.8.

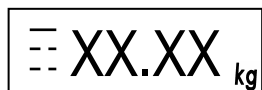
7 Работа с весами

7.1 Встаньте на платформу весов. Окончание взвешивания сопровождается высвечиванием символа «kg».

7.2 Сойдите с весов. Результат взвешивания останется зафиксированным на индикаторе весов на 10÷15 секунд, после чего произойдет возврат показаний весов в исходное перед взвешиванием состояние. Для принудительного прекращения индикации результата взвешивания нажмите кнопку T.

7.3 При необходимости установите на платформу тару (дополнительный коврик) и после ее взвешивания нажмите кнопку T. Для исключения значения массы тары из памяти весов снимите коврик и нажмите кнопку T.

7.4 Весы могут показывать разность двух последних результатов взвешиваний. Для записи результата взвешивания нажмите кнопку **M←**. Запись сопровождается высвечиванием сегментов на левом знакоместе индикатора:



Примечание - XX.XX - взвешенная масса.

Индикация разности взвешивания производится нажатием и удерживанием кнопки **MR**.

Примечания

1 Весы обеспечивают максимальную точность, когда в ненагруженном состоянии высвечен индикатор «**0**». Если индикатор не высвечивается, необходимо нажать кнопку «**0**». Контроль состояния ненагруженных весов должен осуществляться как при первом включении, так и в процессе взвешивания.

2 Кнопка «**0**» используется только для коррекции ненагруженных весов и не должна использоваться для выборки массы тары.

8 Установка звукового сигнала и подсветки индикатора

1) Включить весы и во время теста индикатора нажать кнопку **M←**. На индикаторе **MASSA** отобразится сообщение «Sound».

2) Нажатием кнопки **T** выбрать:

«Sound» - отключение/установка звукового сигнала;

«EnErGY» - отключение/установка режима энергосбережения;

«LiGht» - установка яркости подсветки индикатора.

3) Нажать кнопку «**0**».

4) Нажатием кнопки «**0**» выбрать:

- для «Sound» и «EnErGY»:

OFF - отключить; ON - установить;

- для «LiGht»:

0 - подсветка отключена; 1 (минимальная); 2; 3; 4 (максимальная яркость подсветки).

5) Нажать кнопку **T**.

6) Нажать кнопку **M←** для выхода в тест.

9 Описание интерфейса

Весы оснащены последовательным интерфейсом RS-232 и поддерживают протокол №2 обмена с ЭВМ.

Протокол № 2

Протокол обеспечивает двухстороннюю передачу данных со скоростью обмена 4800 Бод. Прием и передача байта осуществляется через универсальный асинхронный приемопередатчик последовательным потоком 11 бит, в соответствии с рисунком 9.1:

- 1 стартовый бит;

- 8 бит данных (начиная с младшего) (D0-D7);

- 1 бит контроля по паритету (по четности) (P);

- 1 стоповый бит.



Рисунок 9.1

Весы являются ведомым устройством, выполняющим команды ведущего устройства. Команда всегда состоит из одного байта. Передаваемая весами информация состоит из 2-

x или 5-и байт, которые передаются в следующей последовательности: сначала (D0-D7), затем (D8-D15), (D16-D23), (D24-D31), (D32-D39).

Список команд приведен в таблице 9.1 (все коды приведены в шестнадцатеричной системе счисления).

Таблица 9.1

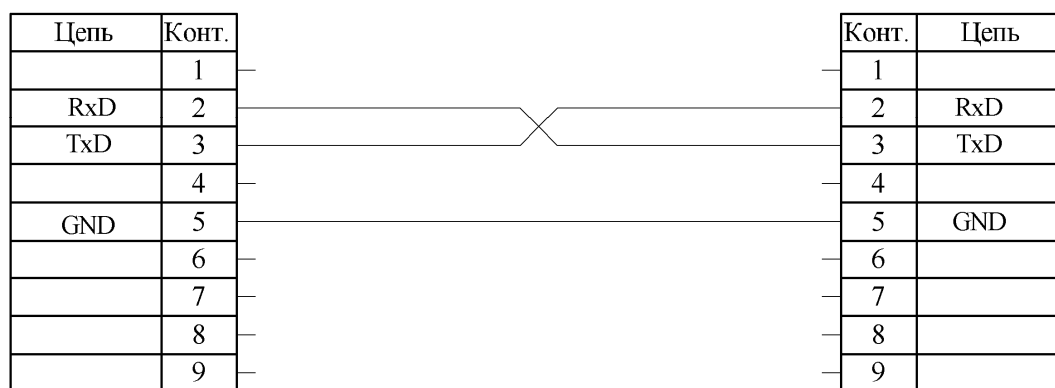
Команда	Код	Информация, передаваемая весами
Запрос слова состояния	0x44	D7 - индикатор процесса взвешивания: 1 - завершен, 0 - не завершен; D6 - индикатор «↔0↔»: 0 - не высвечен, 1 - высвечен; D5 - индикатор «NET»: 0 - не высвечен, 1 - высвечен; D15 - D8, D4 - D0 - неопределенное состояние
Запрос массы, выводимой на индикатор	0x45	D15 - знак массы: 0 - «+», 1 - «-»; D14 - D0 - масса в граммах с дискретностью, соответствующей типу весов, в прямом коде в двоичной системе счисления
Запрос дискретности отсчета	0x48	D7 - состояние процесса взвешивания: 1 - процесс взвешивания завершен, 0 - не завершен; D6 - индикатор «↔0↔»: 0 - не высвечен, 1 - высвечен; D5 - индикатор «NET»: 0 - не высвечен, 1 - высвечен; D15 - D8 - дискретность отсчета: 0x00 - 1 г; 0x01 - 0,1 г; 0x04 - 0,01 кг; 0x05 - 0,1 кг.
Выборка массы тары	0x0D	-----
Установка нуля на индикаторе массы	0x0E	-----
Запрос массы, слова состояния и дискретности отсчета	0x4A	D7 - состояние процесса взвешивания: 1 - процесс взвешивания завершен, 0 - не завершен; D6 - индикатор «↔0↔»: 0 - не высвечен, 1 - высвечен; D5 - индикатор «NET»: 0 - не высвечен, 1 - высвечен; D15 - D8 - дискретность отсчета: 0x00 - 1 г; 0x01 - 0,1 г; 0x04 - 0,01 кг; 0x05 - 0,1 кг. D39 - знак массы: 0 - «+», 1 - «-»; D38 - D16 - масса в граммах с дискретностью, соответствующей типу весов, в прямом коде в двоичной системе счисления

9.2 Подключение к компьютеру

Электрическая схема кабеля для подключения весов к компьютеру приведена на рисунке 9.2.

X1 (розетка DB9-F, с кожухом)

X2 (розетка DB9-F, с кожухом)



К индикатору
весов

К компьютеру

Рисунок 9.2 - Кабель для подключения весов к компьютеру

Внимание! При подсоединении разъема X1 к весам будьте внимательны. Следите за совпадением ключей вилки кабеля с розеткой весов при их стыковке во избежание выхода весов из строя.

Указания по электромонтажу:

1) Цепи «а» вести кабелем КММ-4 (0,12 ÷ 0,2) мм или аналогичным;

2) Цепи «b» вести любым проводом диаметром (0,12 ÷ 0,2) мм.

Надёжная работа интерфейса обеспечивается при длине соединительного кабеля не более 15 м.

10 Заряд аккумулятора

10.1 При поставке аккумулятор весов заряжен не полностью. Заряд аккумулятора автоматически начинается при подключении весов к сети независимо от положения выключателя на устройстве индикации.

Наименьшее время заряда обеспечивается при установке выключателя в выключенное положение, при этом время заряда аккумулятора составляет 10 часов.

10.2 По окончании времени заряда аккумулятора можно либо продолжить работу с весами, не отключая их от сети (работать в режиме постоянного подзаряда), либо отключить весы от сети и работать автономно.

Разрешается работа с весами во время заряда аккумулятора, а также с отключенным аккумулятором (с отсоединенными от него клеммами проводов).

10.3 При работе весов в автономном режиме предусмотрена функция заблаговременного предупреждения о разряде аккумулятора в виде мигающего индикатора «■». В таком режиме, если не произвести подзаряд аккумулятора, весы могут работать некоторое время, после чего отключатся, а индикатор «■» будет высвечиваться постоянно.

Внимание! В весах использовать только поставляемые с весами сетевой адаптер и аккумулятор. Применение других сетевых адаптеров и аккумуляторов может привести к выходу весов из строя.

11 Уход за весами

Ежедневный уход за весами включает в себя промывку водой наружных поверхностей весового устройства и платформы с добавлением 0,5 % моющего средства.

12 Указание мер безопасности

12.1 Не допускается разборка весов и проведение ремонтных работ при включенных весах. При проведении указанных работ необходимо выключить весы, отключить их от сети и отсоединить аккумулятор.

12.2 Не допускается устанавливать весы на токопроводящие поверхности, которые незаземлены.

13 Сведения о содержании драгоценных и цветных металлов

13.1 Драгоценных металлов не содержится.

13.2 Содержание цветных металлов.

Алюминий, кг 6,1

14 Упаковка

14.1 Устройство весовое с грузоприёмной платформой, устройство индикации, стойка и сетевой адаптер должны быть помещены в мешки из полиэтиленовой плёнки и упакованы в транспортировочную тару.

14.2 Эксплуатационная документация, отправляемая с весами, должна быть помещена в мешок из полиэтиленовой плёнки и упакована в транспортировочную тару вместе с весами так, чтобы была обеспечена её сохранность.

15 Транспортирование и хранение

15.1 Условия транспортирования весов в части воздействия климатических факторов должны соответствовать группе 5 (ОЖ4) по ГОСТ 15150-69.

15.2 Весы должны транспортироваться всеми видами крытого транспорта в соответствии с правилами перевозки грузов:

“ПРАВИЛА ПЕРЕВОЗКИ ГРУЗОВ”, М., ИЗД “ТРАНСПОРТ”, 1983 г;

“ТЕХНИЧЕСКИЕ УСЛОВИЯ ПОГРУЗКИ И КРЕПЛЕНИЯ ГРУЗОВ”, МПС, 1969 г;

“ПРАВИЛА ПЕРЕВОЗКИ ГРУЗОВ”, УТВЕРЖДЕННЫЕ МИНИСТЕРСТВОМ РЕЧНОГО ФЛОТА РСФСР 14.08.78;

“ПРАВИЛА ПЕРЕВОЗКИ ГРУЗОВ АВТОМОБИЛЬНЫМ ТРАНСПОРТОМ”, 2 ИЗД., М, “ТРАНСПОРТ”, 1983 г;

“ОБЩИЕ СПЕЦИАЛЬНЫЕ ПРАВИЛА ПЕРЕВОЗКИ ГРУЗОВ”, УТВЕРЖДЕННЫЕ МИНМОРФЛОТА СССР, 1979 г.

15.3 Коробки с упакованными весами укладывают в штабели без смещения в соответствии с ГОСТ 9142-90.

15.4 Транспортирование и хранение весов производится в горизонтальном положении при штабелевании не более 12-и штук по вертикали.

15.5 Хранение весов в одном помещении с кислотами, реактивами и другими активными веществами, которые могут оказать вредное влияние на них, не допускается.

15.6 После транспортирования и хранения при отрицательных температурах перед распаковкой весы должны быть выдержаны при нормальной температуре не менее 6-и часов.

16 Возможные неисправности и способы их устранения

Таблица 16.1

№ п/п	Признаки неисправностей	Возможные причины неисправностей и ошибки ввода	Способы устранения
1	Весы не включаются: - в автономном режиме; - при подключенном сетевом адаптере	Разряжен или отключен аккумулятор Неисправен сетевой адаптер	Подключить аккумулятор. Подключить сетевой адаптер. Произвести заряд аккумулятора Обратиться в центр технического обслуживания
2	Погрешность весов значительно превышает допустимую величину	Не вынуты транспортировочные вкладыши из весовой платформы	Вынуть транспортировочные вкладыши
3	Сообщение: «Err 2»	Неисправность датчика TB_DLC весовой платформы	Обратиться в центр технического обслуживания
4	Сообщение: «Err 11»	При включении весов платформа была нагружена Не вынуты транспортировочные вкладыши Весы подвергались ударам	Выключить весы, убедиться, что платформа ненагружена и не касается посторонних предметов. Включить весы снова Вынуть транспортировочные вкладыши Обратиться в центр технического обслуживания
5	Сообщение «Н»	Нагрузка на весы превышает НПВ весов (см.табл. 3.1)	Снять избыточную нагрузку с платформы весов
При появлении других признаков неисправности обращаться в центры технического обслуживания			

17 Калибровка весов

17.1 Весы откалиброваны на географическую широту 54°, если нет специальной пометки в свидетельстве о поверке. При эксплуатации весов на широте, значительно отличающейся от указанной (или от широты, указанной в свидетельстве о поверке), могут возникнуть погрешности. В этом случае следует обратиться в центр технического обслуживания для проведения калибровки и поверки весов.

Примечания:

1 Калибровка (здесь и далее) - определение градуировочной характеристики весов (градуировка).

2 Калибровку проводить эталонными гирями класса точности М1 по ГОСТ 7328-2001. Допускается применение других эталонных гирь, обеспечивающих точность измерений.

3 Допускается проводить калибровку гирями общей массой (0,1 ÷ 1,0)НПВ, при этом общая масса гирь для калибровки весов должна быть кратна 10 кг.

4 Для повышения точности калибровки рекомендуется проводить калибровку весов с максимально возможной нагрузкой (НПВ).

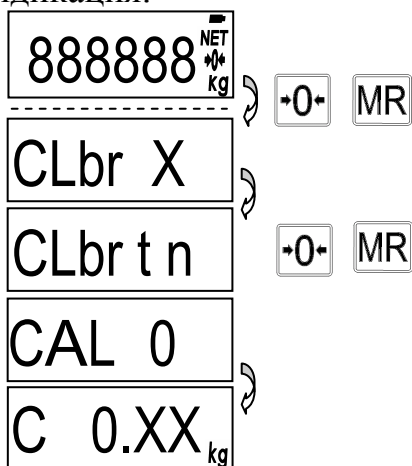
5 Размещать нагрузку в центре платформы весов или равномерно распределять по ее площади.

Внимание! Калибровка весов должна проводиться только центрами технического обслуживания.

17.2 Порядок проведения калибровки весов:

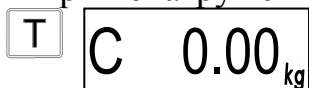
- полностью собранные весы (с грузоприёмной платформой) выдержать в помещении, где проводится калибровка, при температуре (20 ± 3) °С не менее 1 часа;
- установить весы по уровню в горизонтальном положении с помощью регулировочных ножек;
- войти в режим калибровки следующим образом: включить весы и во время прохождения теста нажать кнопку ***0*** и, удерживая ее, нажать кнопку MR. Как только на индикаторе появится сообщение «CLbrn», снова нажать кнопку ***0*** и, удерживая ее, нажать кнопку MR (если в течение 3 секунд кнопки не будут нажаты, весы перейдут в рабочий режим и операцию входа в режим калибровки потребует повторить).

- Индикация:



Примечание - Символ «X» обозначает любую цифру.

- выдержать весы, включенные в режим калибровки, не менее 10 минут;
- перед началом калибровки весы несколько раз нагрузить массой, близкой к НПВ;
- убедиться, что платформа весов не касается посторонних предметов;
- при ненагруженной платформе весов нажать кнопку T.

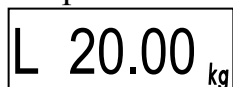


Примечание - Кнопку T (здесь и далее) нажимать только при высвечивании символа «kg» (показывающего окончание процесса взвешивания).

- нажать кнопку ***0***



- установить эталонные гири общей массой $(0,1 - 1,0)$ НПВ кратной 10 кг в центр грузоприёмной платформы или равномерно распределить нагрузку по платформе. На индикаторе отобразится значение массы установленных гирь. Например:



- нажать кнопку T



Допустимый разброс показаний $\pm e$;

- снять гири с платформы;

- выключить весы;
- провести поверку весов.

Внимание! При каждой калибровке в память весов записывается 6-и разрядный код калибровки.

Для просмотра этого числа выполнить следующие действия:

- включить весы;
- во время теста нажать кнопку «0» и, удерживая ее, нажать кнопку T;

На индикаторе последовательно отобразятся сообщения «tEst», «CAL S»;

- нажать кнопку T. На индикаторе отобразится код калибровки, который записывается поверителем в таблицу раздела заключения о поверке в паспорте на весы.

Если при просмотре код на индикаторе не совпадает с кодом, записанным при последней поверке, значит весы подвергались калибровке, но не предъявлялись Государственному поверителю.

18 Поверка весов

Периодическую поверку весов проводить в соответствии с ГОСТ 8.453. Межповерочный интервал не более 1 года. Средства поверки - гири класса точности M1 по ГОСТ 7328-2001.

Переход в режим взвешивания без фиксации массы осуществлять в момент прохождения теста индикатора после включения питания весов нажатием кнопки T.

Содержание

1 Введение	3
2 Назначение.....	3
3 Технические данные	3
4 Комплектность	4
5 Конструкция весов.....	5
6 Подготовка весов к работе	7
7 Работа с весами	9
8 Установка звукового сигнала и подсветки индикатора.....	10
9 Описание интерфейса	10
10 Заряд аккумулятора	12
11 Уход за весами	13
12 Указание мер безопасности	13
13 Сведения о содержании драгоценных и цветных металлов.....	13
14 Упаковка	13
15 Транспортирование и хранение.....	13
16 Возможные неисправности и способы их устранения.....	14
17 Калибровка весов	14
18 Поверка весов	16

Адрес предприятия-изготовителя - ЗАО «МАССА-К»

Россия, 194044, Санкт-Петербург, Пироговская наб., 15, лит.А

Торговый отдел: тел./факс (812) 346-57-03 (04)

Отдел гарантийного ремонта: тел.(812) 319-70-87, (812) 319-70-88

Отдел маркетинга: тел./факс (812) 313-87-98,

тел. (812) 346-57-02, (812) 542-85-52

E-mail: info@massa.ru, <http://www.massa.ru>