

### 10. Свидетельство о приемке

Светильник соответствует техническим условиям ТУ 3461-012-89539766-2011 и признан годным к эксплуатации.

Гарантийный срок  
эксплуатации:

<input checked="" type="checkbox"/>	-3 года	<input type="checkbox"/>	-5 лет	<input type="checkbox"/>	-7 лет	<input type="checkbox"/>	-10 лет
-------------------------------------	---------	--------------------------	--------	--------------------------	--------	--------------------------	---------

Дата выпуска, номер заказа

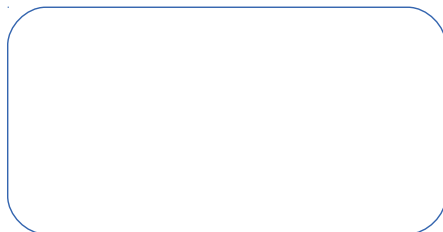
Изготовитель:

ООО «Световод» Россия, 11246 Москва, ул.  
Научный проезд д.20, стр. 2

Тел/Факс: +7 (495) 668-30-45

Web-site: <http://www.svetovod.ru>

E-mail: [svetovod@svetovod.ru](mailto:svetovod@svetovod.ru)



### Гарантийный талон

ООО «СВЕТОВОД» Россия, 117279 Москва, ул. Научный пр-д, д.20, стр. 2  
на гарантийный ремонт светильника «Энтрада»

Дата продажи \_\_\_\_\_

Продавец \_\_\_\_\_  
штамп торгующей организации

Ремонт произведен

\_\_\_\_\_  
дата, штамп ОТК

### Гарантийный талон

ООО «СВЕТОВОД» Россия, 117279 Москва, ул. Научный пр-д, д.20, стр. 2  
на гарантийный ремонт светильника «Энтрада»

Дата продажи \_\_\_\_\_

Продавец \_\_\_\_\_  
штамп торгующей организации

Ремонт произведен

\_\_\_\_\_  
дата, штамп ОТК

## Паспорт руководство по эксплуатации и установке светодиодных светильников «Энтрада»

### 1. Введение

Настоящий паспорт, совмещенный с руководством по эксплуатации и установке, предназначен для установки и технической эксплуатации стационарных светодиодных светильников серии "Энтрада" (далее по тексту – «Светильник»).

### 2. Общие сведения.

Светильники предназначены для внутреннего освещения офисных, торговых, производственных, складских, спортивных и прочих помещений, защищенных от попадания воды и других агрессивных сред. Светильники изготавливаются в соответствии ГОСТ Р МЭК 60598-1-2003.

Светильники выполнены на основе светодиодов с высокой светоотдачей и могут изготавливаться с различной цветовой температурой излучения: 3000 К — теплый белый свет, 4000 К — нейтральный белый, 5000 К — холодный белый. Корпус выполнен из АБС пластика не поддерживающего горение, светорассеиватель из поликарбоната.

Светильники предназначены для установки непосредственно на потолок или стену.

Датчик движения светильника работает при температуре окружающей среды не более 24 градусов цельсия, иначе чувствительность датчика значительно снижается.

Светильники с индексом "АК" оснащены аварийным аккумулятором и предназначены для аварийного и эвакуационного освещения. Время работы от аккумулятора не менее 120 минут.

Светильники с индексом "АК" предназначены для постоянной работы и не имеют возможности для отключения. Пропадание напряжения на питающей линии переводит светильник в аварийный режим работы от аккумуляторов.

Вид климатического исполнения светильников УХЛ2 по ГОСТ 15150-69.

### 3. Комплектность поставки.

№ п/п	Комплектующие	Кол-во
1	Светильник "Энтрада"	1
2	Крепежный комплект	1
3	Паспорт, руководство по эксплуатации	1
4	Упаковка	1
5	Аккумуляторы, АА NiMH 2000 mAh (только для исполнения "АК")	4

### 4. Технические характеристики

4.1	Напряжение питания AC/DC, В	175-250
4.2	Клас защиты от поражения электрическим током	I
4.3	Класс энергетической эффективности	A
4.4	Коэффициент мощности, не менее	0,96
4.5	Температура окружающей среды, °С	от -40 до +45
4.6	Степень защиты от внешних воздействий, не ниже	IP40, IP44
4.7	Класс светораспределения	П
4.8	Тип кривой силы света	Д
4.9	Угол излучения 2Θ½, град	140
4.10	Цветовая температура света, К	3000, 4000, 5000
4.11	Угол чувствительности датчика движения, град	100

### Характеристики светильников

	Энтрада	Энтрада/PIR	Энтрада/PIR/L	Энтрада/PIR/L/АК
Световой поток, лм	1200	1200/180	1200/180	1200/180
Потребляемая мощность, не более Вт	14	14/2	14/2/0,2	14/2/0,2
Габаритные размеры, мм	291x142x72	291x142x80	291x142x80	291x142x80
Масса, кг	0,625	0,625	0,625	0,750

### 5. Правила транспортировки и хранения.

- 5.1. Изделия транспортируются в заводской таре любым видом транспорта при условии защиты их от механических повреждений и непосредственного воздействия атмосферных осадков.
- 5.2. Изделия в упаковке и без нее допускают хранение на стеллажах в закрытых сухих помещениях в условиях, исключающих воздействие на них нефтепродуктов и агрессивных сред.
- 5.3. Температура хранения от -60 до +60°.

### 6. Обслуживание светильников.

- 6.1. При загрязнении протереть влажной тряпкой без применения чистящих средств (светильник должен быть выключен).
- 6.2. Светильники с аккумуляторами один раз в месяц должны быть проверены на работоспособность в режиме аварийного включения. Для этого нужно отключить светильник от питающей сети. Светильник должен перейти в аварийный режим, что свидетельствует о работоспособности аккумуляторов.
- 6.3. Рекомендуется светильники с аккумуляторами не менее раза в год переводится в аварийный режим для полной разрядки аккумуляторов. Отсутствие свечения у светильника с индексом АК означает полную разрядку аккумуляторов.

### 7. Гарантийные обязательства.

- 7.1. Гарантийный срок эксплуатации светильника составляет 3 года со дня продажи покупателю. Расширенная гарантия предоставляется по отдельному согласованию.
- 7.2. При отсутствии штампа торгующей организации срок гарантии исчисляется со дня выпуска изделия, который указывается в настоящем паспорте или на корпусе светильника.
- 7.3. При несоблюдении правил хранения и транспортирования организациями-посредниками изготовитель не несет ответственности перед конечными покупателями за сохранность и качество продукции.
- 7.4. Для гарантийного ремонта светильника требуется предоставить акт рекламации с указанием контактного лица владельца и условий, при которых была выявлена неисправность, и предоставить само изделие с паспортом изготовителю или его представителю.
- 7.5. К гарантийному ремонту принимаются изделия, не подвергавшиеся разборке и конструктивным изменениям, не имеющие механических повреждений, при сохранении защитных пломб, наклеек и паспорта предприятия-изготовителя.
- 7.6. Не пытайтесь самостоятельно отремонтировать светильник - это лишит вас гарантии!

### 8. Указание мер безопасности

- 8.1. Монтаж должны производить специалисты, имеющие соответствующий допуск.
- 8.2. Запрещается монтировать/демонтировать светильник при подключенном напряжении.
- 8.3. Запрещается разбирать светильник.

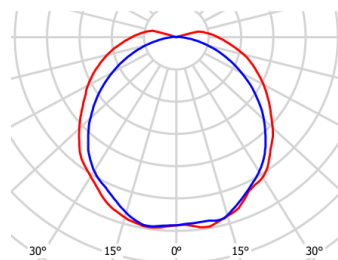


Рис1. Кривая силы света

### 9. Руководство по установке

- 9.1. Светильник устанавливается на плоскую поверхность при помощи саморезов DIN 7981 4.8x70 и дюбелей М8х50. См. рисунок 2.
- 9.2. Светильники с датчиком движения рекомендуется устанавливать на высоте не менее чем 2.7 – 3 м над уровнем пола для более эффективного использования датчика движения. См. Рисунок 3.
- 9.3. Подключение светильника к проводам питания осуществляется при помощи зажимных клемм WAGO 222-413 из крепежного комплекта.

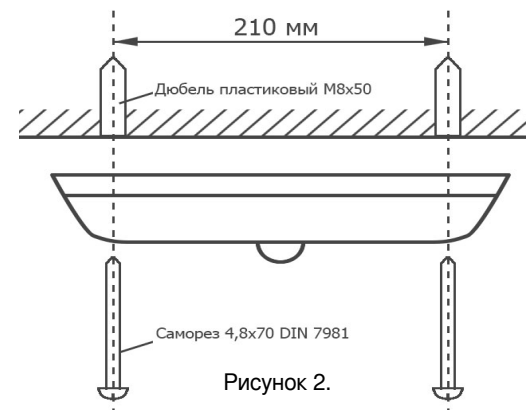


Рисунок 2.

### 10. Настройка светильника исполнения PIR/L.

- 10.1. Для входа в режим программирования нужно направить пульт (рисунок 4) на датчик движения и приблизить его на расстояние не менее 10 см, нажать на кнопку "Вход" и держать, то тех пор пока светильник не снизит яркость, что означает что светильник перешел в режим управления. В дальнейшем, любые нажатия кнопок на пульте будут сопровождаться короткими "вспышками" светильника.
- 10.2. Выбор уровня срабатывания датчика освещенности осуществляется 9-ю кнопками в блоке кнопок "освещенность". При выборе освещенности равной 0 – датчик освещенности не используется.

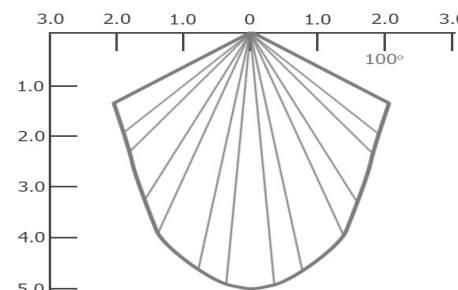


Рисунок 3. Диаграмма чувствительности датчика движения.

20	25	30	освещенность
35	40	45	
55	0	0	
20	40	60	время
90	120	180	
300	600	0	
0%	15%	25%	деж.
	ВЫХ	ВХ	

- 10.3. Выбор времени свечения светильника в полную яркость после срабатывания датчика движения выбирается 9-ю кнопками в блоке кнопок "время". При выборе длительности свечения равной 0 – датчик движения не используется и светильник никогда не переходит в дежурный режим.
- 10.4. Выбор уровня яркости дежурного режима производится 3-мя кнопками в блоке кнопок "Деж.". При выборе уровня яркости 0 – в дежурном режиме светильник гаснет полностью.
- 10.5. Выход из режима программирования осуществляется нажатием на кнопку "Выход".

Рисунок 4.  
Пульт программирования.