

**Жидкостной подогреватель
Thermo Top Evo**



**Каталог запасных частей
и КОМПОНЕНТОВ**

Thermo Top Evo
бензин
Thermo Top Evo
дизель

Содержание:

Наименование	Рисунок	Страница
Модификации оборудования		2
Органы управления		2
Объём поставки	Рис 1	3
Внутренние компоненты подогревателя	Рис 2	6
Кронштейны	Рис 3	7
Элементы выхлопного контура	Рис 4	7
Элементы жидкостного контура, хомуты	Рис 5	8

Полужирным шрифтом отмечены компоненты для поставляемых в настоящее время отопителей (на дату составления каталога).

Остальные, не указанные в данном каталоге компоненты смотри в каталоге аксессуаров.

Модификация оборудования	
Идент №	Наименование базовой поставки подогревателя
	Thermo Top Evo 4 kW Дизель
1318020	Thermo Top Evo 5 kW Дизель
	Thermo Top Evo 5+ kW Дизель
	Thermo Top Evo 4 kW Бензин
1318019	Thermo Top Evo 5 kW Бензин
	Thermo Top Evo 5+ kW Бензин

Органы управления	
Идент №	Наименование
1301122D	Минитаймер 1533
9013796	Telestart T91
9010148	Telestart T100 НТМ
9015709	ThermoCall TC 2.2

Thermo Top Evo

Объём поставки



рис 1

поз.	КОЛ-ВО.	бенз	диз	ид №	наименование	примеч.
1	1	x		1316032A	Отопитель для замены Thermo Top Evo 4 12V бензин	4 kW
1	1	x		1316031A	Отопитель для замены Thermo Top Evo 5 12V бензин	5 kW
1	1	x		1316030A	Отопитель для замены Thermo Top Evo 5+ 12V бензин	5+ kW
1	1		x	1316035A	Отопитель для замены Thermo Top Evo 4 12V дизель	4 kW
1	1		x	1316034A	Отопитель для замены Thermo Top Evo 5 12V дизель	5 kW
1	1		x	1316033A	Отопитель для замены Thermo Top Evo +5 12V дизель	5+ kW
2	1	x	x	1316193	Циркуляционный насос U 4847 econ 12V	(Ø 18мм)
3	1	x	x	1314848	Насос – дозатор DP 42 12V (бензин и дизель)	с крепежом упаковка

поз.	кол-во.	бенз	диз	ид №	наименование	примеч.
4	1	х	х	1315743	Комплект штуцеров для подсоединения на подогреватель 2х90 ⁰ Ø18мм, два пружинных хомута Ø25мм.	2шт – 90 ⁰ х18мм
5	1	х	х	1315166	Пакет с соединительными штуцерами. Состав: штуцер угловой 90 ⁰ х - 2 шт, хомут самозажимной Ø25мм - 6 шт	В пакете
6	1	х	х	1314857	Пакет с соединительными штуцерами. Состав: штуцер угловой 90 ⁰ - Ø18х18мм - 1 шт штуцер прямой Ø18х18 мм - 1 шт самозажимной хомут Ø 25 мм – 6 шт	
7	1	х	х	1314856	Шланг жидкостной L= 2м Øвнутр.= 18 мм, Øвнеш.= 18 мм	
8	1	х	х	1314851	Прижимная пластина для жидкостных патрубков, два резиновых уплотнения, монтажный саморез.	
9	1	х	х	1314858	Пакет с кронштейном циркуляционного насоса U4847 есоп, закладная гайка М6, болт М6, втулка	
10	1	х	х	1314853	Пакет с выхлопными хомутами и крепежом. Состав: выхлопной хомут Ø 24 - 26 - 3 шт, пластина монтажная - 1 шт, хомут металлический - 1шт, болт М6х20 - 1 шт, болт М6-16 - 1 шт, гайка М6 - 2 шт, шайба гровер - 2 шт. Г-образный кронштейн - 1 шт.	
11	1	х	х	1314850А	Пакет с крепежом. Состав: болт М6х20 - 4 шт, монтажный саморез отопителя тогх - 4 шт, гайка М6 - 4 шт, шайба - 4 шт, шайба гровер - 4 шт, болт М5х15 - 1 шт, гайка М5 - 2 шт.	
12	1	х	х	1300735	Глушитель выхлопной	Ø22мм
13	1	х	х	1315481	Трубку выхлопная	
14	1	х	х	1317812	Пакет с дистанционными металлизированными, термостойкими кольцами (красные)	2 шт
15	1	х	х	1314854	Трубка забора воздуха Øвнутр 21,4 мм, L= 400 мм.	
16	1	х	х	98141	Пакет с глушителем заборного воздуха, фиксатор.	
17	1	х	х	1318023	Упаковка кабельных стяжек. 40 шт.	
18	1	х	х	1314948	Кронштейн стандартный	

поз.	КОЛ-ВО.	бенз	диз	ид №	наименование	примеч.
19	1	х	х	1314855	Пакет соединительными топливными патрубками -3 шт, хомуты защелкивающиеся (4 шт)	
20	1	х	х	1314160	Жгут электропроводки основной	герметичный
21	1	х	х	1314280	Держатель предохранителей и реле (внутрисалонный)	Не герметичный
22	1	х	х	1317087	Жгут циркуляционного насоса, L= 600 мм	
22		х	х	1314285	Жгут циркуляционного насоса, L= 400 мм	
22		х	х	1314286	Жгут циркуляционного насоса, L= 1500 мм	
23	1	х	х	1314281	Пакет с элементами для силового подключения мотора вентилятора печки салона. Состав: жгут проводов с клеммами для подключения к реле - 1 шт, реле пяти контактное - 1шт, предохранитель 25А - 1шт, соединительные втулки - 2 шт.	
24	1	х	х	9015861	Пакет с топливозаборником. Состав: топливозаборник - 1шт, соединительный топливный патрубок L=50 мм - 4 шт, соединительный патрубок длиной 40 мм - 4 шт, хомут защелкивающийся Ø 10 мм - 2 шт, хомут винтовой Ø 10 мм - 8 шт,	Нержавеюшая сталь
25	1	х	х	1317767	Топливная трубка, черная L = 5м.	
26	1	х	х		Пакет с документацией	

Thermo Top Evo

Внутренние компоненты подогревателя

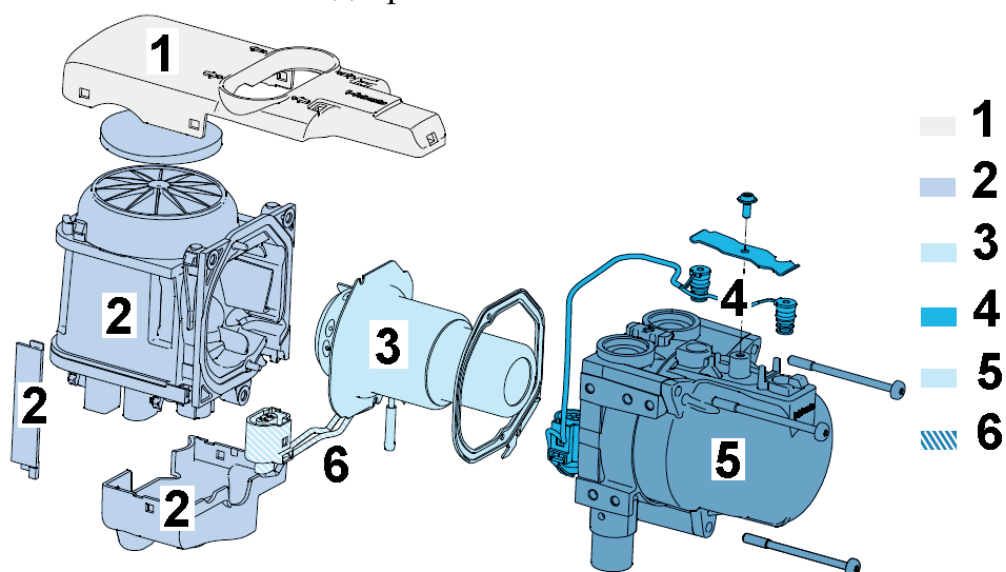


рис 2

поз.	КОЛ-ВО.	бенз	диз	ид №	наименование	примеч.
1	1	x	x	1316036A	Крышка подогревателя	
2	1	x		1315946A	Нагнетатель воздуха + блок управления Thermo Top Evo 4 / 12V бензин	4 kW
2	1	x		1315944A	Нагнетатель воздуха + блок управления Thermo Top Evo 5 / 12V бензин	5 kW
2	1	x		1315945A	Нагнетатель воздуха + блок управления Thermo Top Evo 5+ / 12V бензин	5+ kW
2	1		x	1315943A	Нагнетатель воздуха + блок управления Thermo Top Evo 4 / 12V дизель	4 kW
2	1		x	1315941A	Нагнетатель воздуха + блок управления Thermo Top Evo 5 / 12V дизель	5 kW
2	1		x	1315942A	Нагнетатель воздуха + блок управления Thermo Top Evo 5+ / 12V дизель	5+ kW
3	1	x		1315948A	Горелка бензиновая в сборе (без штифта)	бензин
3	1		x	1315947A	Горелка дизельная в сборе (без штифта)	дизель
4	1	x	x	1315951A	Температурные датчики (комплект)	с крепежом
5	1	x	x	1315950A	Теплообменник	
6	1	x	x	1315949A	Штифт накала ТТЕvo 12V	

Кронштейны

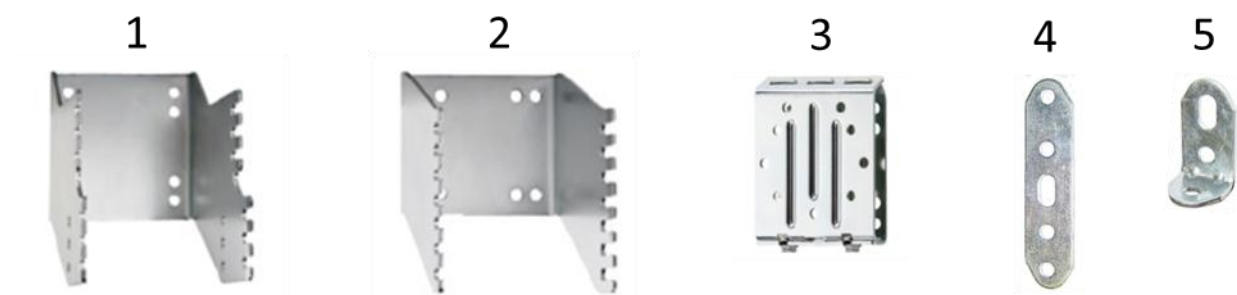


рис 3

поз.	КОЛ-ВО.	бенз	диз	ид №	наименование	примеч.
1		x	x	1313999	Кронштейн горизонтальный TTEvo	
2		x	x	1313986	Кронштейн вертикальный TTEvo	
3		x	x	1315851	Кронштейн составной TTEvo	
4		x	x	242888	Пластина монтажная	
5		x	x	242780	Пластина монтажная угловая	

Элементы выхлопного контура



рис 4

поз.	КОЛ-ВО.	бенз	диз	ид №	наименование	примеч.
1		x	x	64568	Термозащита выхлопной трубы	Коричн.
2		x	x	1316131	Кольцо дистанционное металлизированное для TTEvo (1 шт)	1 шт
2		x	x	1317843	Кольцо дистанционное металлизированное для TTEvo (5 шт)	5 шт
3		x	x	31371	Термоконверт на глушитель	
4		x	x	28472	Угловой выхлопной патрубок 22	мм
5		x	x	300101	Хомут выхлопной трубы 24	мм

Элементы жидкостного контура, хомуты

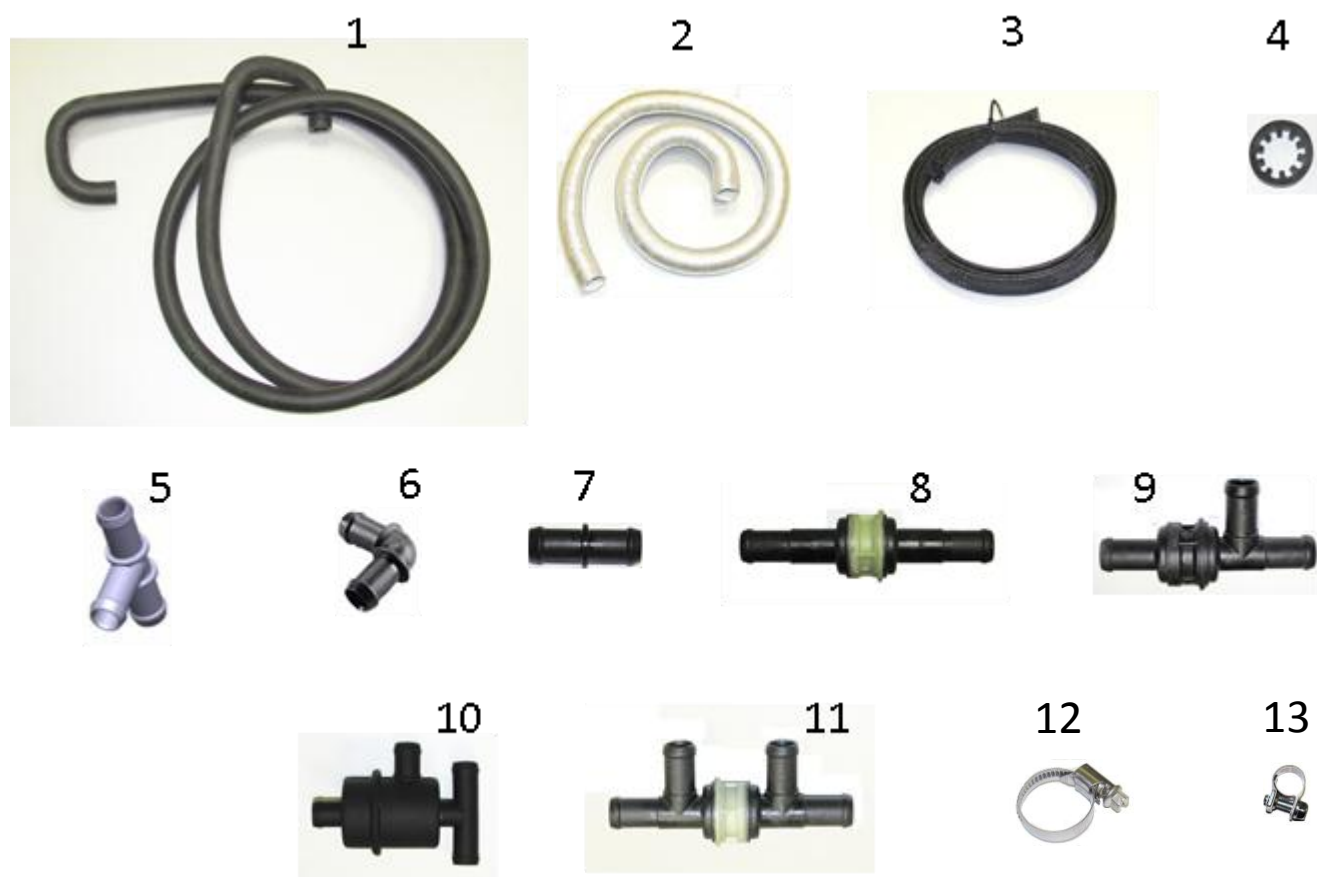


рис 5

поз.	КОЛ-ВО.	бенз	диз	ид №	наименование	примеч.
1		x	x	472433	Шланг жидкостной D=18, L=2200	мм
2		x	x	33047	Защита жидкостного шланга термостойкая L=1200	серебристая
3		x	x	9012112	Защита жидкостного шланга плетеная L= 1500x2	С крепежом
4		x	x	387045	Кольцо дистанционное черное	
5		x	x	355240	Тройник Т-образный 18x18x18	мм
5		x	x	123858	Тройник Ч-образный 18 x18x18	мм
5		x	x	21081	Тройник Т-образный 20x20x20	мм
6		x	x		Угловой соединительный штуцер 18x18	мм
6		x	x	22524	Угловой соединительный штуцер 20x20	мм

поз.	КОЛ-ВО.	бенз	диз	ид №	наименование	примеч.
7		x	x	67822	Штуцер соединительный 14x20	мм
7		x	x	1314326	Штуцер соединительный 15x20	мм
7		x	x	64738	Штуцер соединительный 17x20	мм
7		x	x	66934	Штуцер соединительный 20x20	мм
7		x	x	19867	Штуцер соединительный 22x20	мм
7		x	x	66933 / 1314325	Штуцер соединительный 15x18	мм
7		x	x	1314327	Штуцер соединительный 18x18	мм
7		x	x	1314328	Штуцер соединительный 20x18	мм
7		x	x	66932	Штуцер соединительный 22x18	мм
8		x	x	12754	Клапан 15x15	мм
8		x	x	109557	Клапан 18x18	мм
8		x	x	15685	Клапан 20x20	мм
9		x	x	12785	Клапан с 3мя патрубками 18x18x18	мм
10		x	x	15394	Термостат 18	мм
10		x	x	19872	Термостат 20	мм
11		x	x	12780	Клапан с 4мя патрубками 18	мм
11		x	x	19873	Клапан с 4мя патрубками 20	мм
12		x	x	139696	Хомут винтовой 16-25	мм
12		x	x	1303080	Хомут винтовой 16-27	мм
13		x	x	1310947	Хомут 10	мм