

Power Windows
Leve-glase Electrique
Elektrische Fensterheber
Eleva lunas Electricos
Dê Poder a Janelas
Alzacristalli Elettrici

LIFTEK

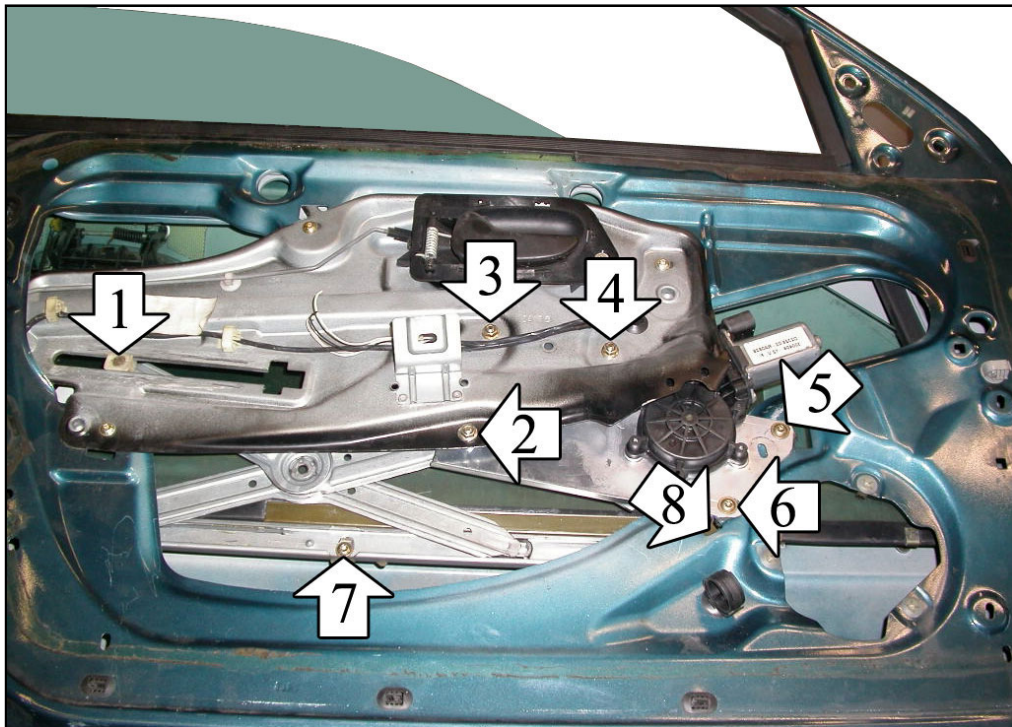
front doors (4d), portes avant (4p), vordere türen (4t), puertas anteriores (4p), portas
dianteira (4p), porte anteriori (4p)

RN37

Pour / For

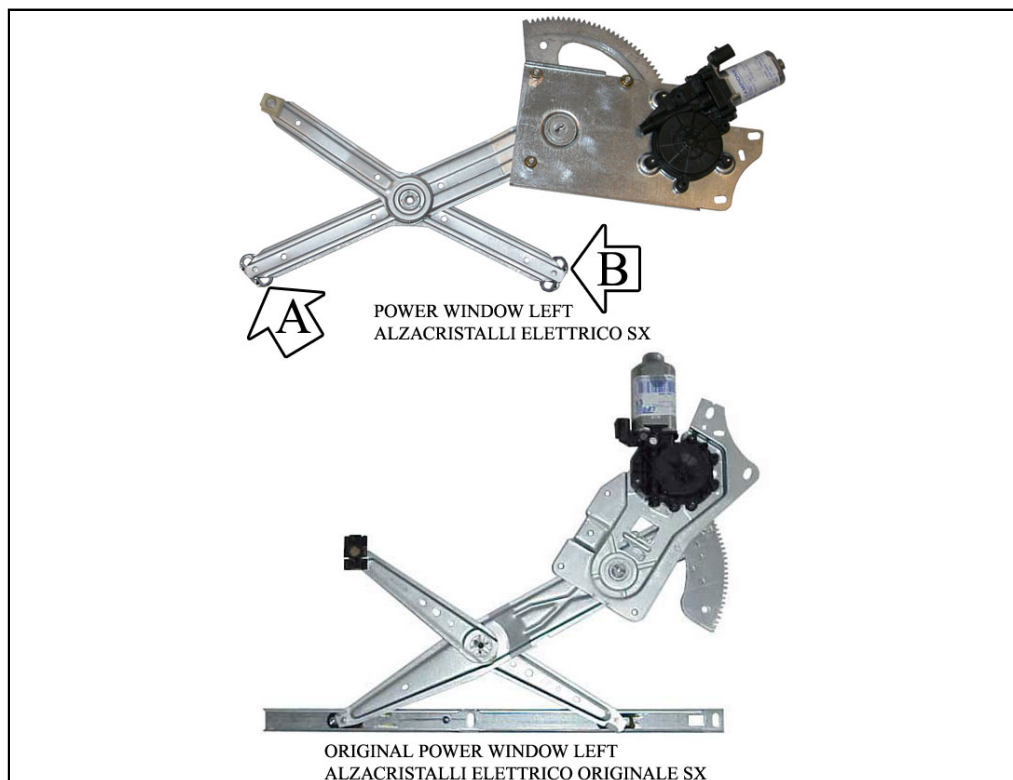
Renault Laguna (>2/2001)

LH 7701039845
RH 7701039846
LH 7701367867
RH 7701367866



left door - portière gauche - linke tür - puerta lado izquierdo - porta esquerda - porta lato sinistro

USE THIS INSTALLATION INSTRUCTION ALSO FOR THE OPPOSITE SIDE.
UTILISER CETTE INSTRUCTION DE MONTAGE AUSSI POUR L'AUTRE COTE.
BENUTZEN SIE DIESE MONTAGE-ANLEITUNG AUCH FÜR DIE ANDERE SEITE.
EMPLEAR ESTA INSTRUCCION DE MONTAJE TAMBIEN POR EL OTRO LADO.
LA PRESENTE ISTRUZIONE VALE ANCHE PER L'ALZACRISTALLI DELLA MANO OPPOSTA.



ENGLISH**USE THIS INSTALLATION INSTRUCTION ALSO FOR THE OPPOSITE SIDE.**

- A) Remove door trim and windows regulator.
- B) Connect motor wiring. Insert the electric window regulator into the door. Insert the pin 1 to the glass-channel.
- C) Secure the electric window regulator with the screws 2, 3, 4, 5 and 6.
- D) Insert the slides A and B into the glass-channel. Secure the glass-channel with the screws 7 and 8.
- E) Wire as per wiring diagram.
- F) Check correct window operation, adjust with the screws 7 and 8, if required, before re-fitting door trim.
- G) For the replacement of the spare-part, in case the motor connector is not compatible with the original one, make the wiring connection with the cable supplied.

FRANÇAIS**UTILISER CETTE INSTRUCTION DE MONTAGE AUSSI POUR L'AUTRE COTE.**

- A) Demonter le panneau de la porte et le leve-vitre
- B) Connecter le cable du moteur. Insérer le leve-vitre électrique. Insérer le pivot 1 dans le guide de la vitre.
- C) Fixer le leve-vitre électrique avec les vis 2, 3, 4, 5 et 6.
- D) Insérer les patins A et B dans les guides de la vitre. Fixer le guide avec les vis 7 et 8.
- E) Effectuer les liaisons électriques.
- F) Vérifier le bon fonctionnement de la vitre en utilisant les vis 7 et 8.
- G) Pour le remplacement du pièce détachée, quand le connecteur du moteur n'est pas compatible avec le connecteur d'origine, effectuer les liaisons électriques avec le cable fourni.

DEUTSCH**BENUTZEN SIE DIESE MONTAGE-ANLEITUNG AUCH FÜR DIE ANDERE SEITE.**

- A) Demontieren Sie die Türverkleidung und bauen Sie den Fensterhebermechanismus aus.
- B) Verlegen Sie die Motor-Verkabelung. Setzen Sie den elektrischen Fensterheber in die Tür ein. Setzen Sie den Bolzen 1 in die Führungsschiene ein.
- C) Befestigen Sie die elektrischen Fensterheber in die Tür ein und befestigen Sie ihn an den Punkten 2, 3, 4, 5 und 6.
- D) Setzen Sie die Gleitschienen A und B in die Führungsschiene ein. Befestigen Sie die Führungsschiene mit den Schrauben 7 und 8.
- E) Verlegen Sie die elektrische Verkabelung.
- F) Vor der endgültigen Fertigstellung überprüfen Sie die einwandfreie Funktion des elektrischen Fensterhebers. Justieren Sie bei Bedarf den Fensterheber mit den Schrauben 7 und 8.
- G) Um den Ersatzteil zu ersetzen, wenn der Motor-Verbinder nicht kompatibel mit den Original-Verbinder ist, verlegen sie die elektrische Verkabelung mit dem beigefügten Kabel.

ESPAÑOL**EMPLEAR ESTA INSTRUCCION DE MONTAJE TAMBIEN POR EL OTRO LADO.**

- A) Desmontar el panel de la puerta y el elevavinas.
- B) Conectar el cable del motor. Introducir el elevavinas eléctrico. Introducir el perno 1 en la guía del vidrio.
- C) Sujetar el elevavinas con los tornillos 2, 3, 4, 5 y 6.
- D) Introducir los patines A y B en la guía del vidrio. Sujetar la guja con los tornillos 7 y 8.
- E) Efectuar las conexiones eléctricas.
- F) Verificar y regular el funcionamiento del cristal mediante los tornillos 7 y 8 antes de volver a montar el panel de la puerta.
- G) Para la substitucion del repuesto, caso que el conector del motor no es compatible con el conector original, hacer las conexiones electricas con el cable del kit.

ITALIANO**LA PRESENTE ISTRUZIONE VALE ANCHE PER L'ALZACRISTALLI DELLA MANO OPPOSTA.**

- A) Smontare il pannello portiera e l'alzacristalli.
- B) Collegare il cavo motore. Introdurre l'alzacristalli elettrico in portiera. Inserire il perno n° 1 nella canalina del vetro.
- C) Fissare l'alzacristalli con le viti n° 2, 3, 4, 5 e 6.
- D) Inserire i pattini n° A e B nella canalina del vetro. Fissare la canalina con le viti n° 7 e 8.
- E) Effettuare i collegamenti elettrici.
- F) Controllare e regolare il funzionamento dei cristalli mediante le viti n° 7 e 8 prima di rimontare il pannello portiera.
- G) Per la sostituzione del ricambio, nel caso il connettore motore non fosse compatibile con il connettore originale, effettuare il collegamento elettrico mediante il cavo in dotazione.