

Model type:
ARUSL105CIS

Commercial code:
F064518

General notes

Technical Documentation guidelines

You can find herewith some generic information to simplify consulting of technical documentation:

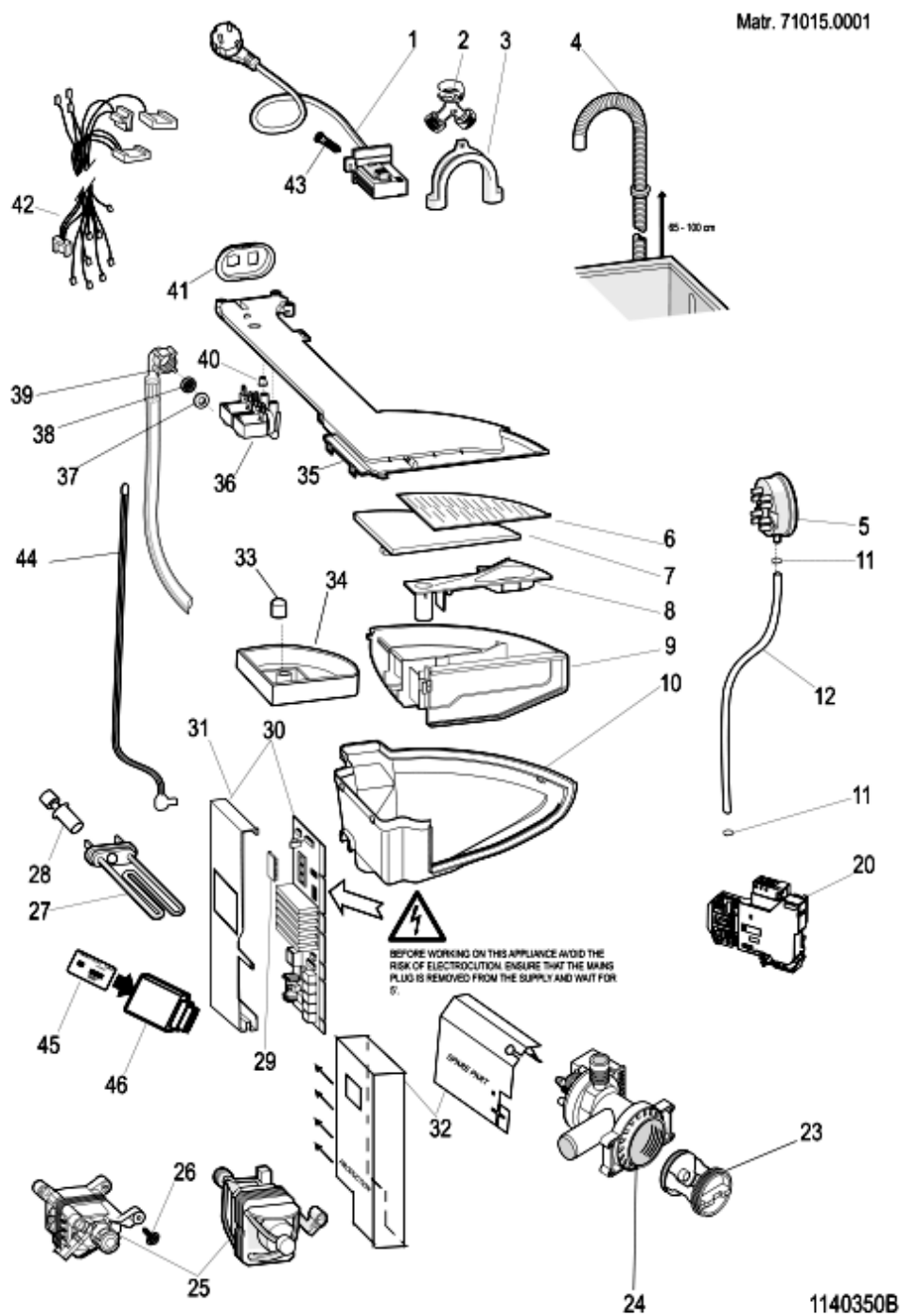
1. Models of same range share the same exploded views, which report the richest set of spare parts: generally, a model does not necessarily have a related spare part for each particular shown on exploded views.
2. Some spare parts can not be represented directly on the exploded views (instruction booklets, specific kit, etc...). You can find those codes in the spare parts list with the same reference of particular where spares are installed or with references 099, 999. Instruction booklets, once managed, appear with 000 reference.
3. On the higher right site of each exploded view there is a serial number which indicates the beginning of the production of certain range: some models might have more than an exploded view for a given category, each distinguished by a different serial no. and linked to another spare parts list, In this case, serial no. is required to supply the right spare part code. Exploded view to be considered is the one with a more recent serial no. but previous than the one of the model that needs assistance.
4. Exploded views might require further updates even after publishing. Addition of new spares will go on following the already existing numeration references. Revision number of an exploded view is shown into last four digits of serial number into upper right hand corner.
5. The spare parts list associated to an exploded view shows related codes of spares managed for a certain model; for each spare part other informations are available:

REF: reference no of spare into a table; SUBSTITUTE: list of spare(s) which can replace a code but that keeps same functional characteristics

INDUSTRIAL CODE: list of variables of a model (shown into model label) where such spare is used; NOTICE: code of information(s) to refer to complete technical intervention, track for changes or to find correct spare part code.
6. Some notices, into a same section are generic therefore cannot be directly linked to a spare part. In order to assist a model in the best way as possible, it is helpful to pay attention to all notices and constantly verify documentation updates
7. Technical documentation cover shows model name and its commercial codes

1140350B

Exploded views



1140350B

Spare parts list

Ref.	Code	С сер.№	По	Substitute	Description	Notice	Industrial
001	C00091633		00702...		кабель питания		24645180000 24645180005
003	C00019902				опора спиральн. сливн. шланга		
004	C00091775				сливной шланг стиральной		
005	C00094717		00702...		реле давления vpl block		24645180000 24645180005
005	C00263210				опора реле давления		
011	C00092412				зажим для трубки реле давления		
012	C00041785		91219...	1 x C00144077	труба воздушн.ловушки 540		
012	C00144077	91220...			pipe pressostat l= 540mm. evo ii		
020	C00254755				устройство блокировки двери		
023	C00045023				рукоятка фильтра askoll/plaset		
023	C00045025				прокладка фильтра		
023	C00045027				насосный фильтр askoll/plaset		
024	C00092264				насос в сборе		
025	C00142207			1 x C00273898	brush motor welling 16001921600		
025	C00196728		90816...	1 x C00275461	motor 850 1000 rpm welling		
025	C00275461	90817...			motor 850 1000 rpm welling p30		
026	C00094744				крепеж.винт двигатель/ванна		
027	C00094715				сопротивление 1700/230 vpl lb		
028	C00083915				температурный зонд ntc elth tl		
030	C00254297		00702...		power board module evoii (rhos)	n4008c01	24645180000 24645180005
033	C00046157				крышка отдел.моющ.ср.		
034	C00046152			1 x C00287239	отделение присадок вращ.ящик		
035	C00271704				распределитель воды в сборе с		
037	C00005572				прокладка заливочного шланга		
039	C00003070				залив.шланг 1500 mm		
040	C00064534				прокладка воронки		
041	C00263215				клапанная коробка		
042	C00271707		00702...		wiring assembly evoii 33cm new		24645180000 24645180005
043	C00092348				самонарезающий винт 3,5x8		
044	C00256761				рычаг блокировки двери		
045	C00273178		90816...		card arusl105csi 8kb sw	n4008c01	24645180000

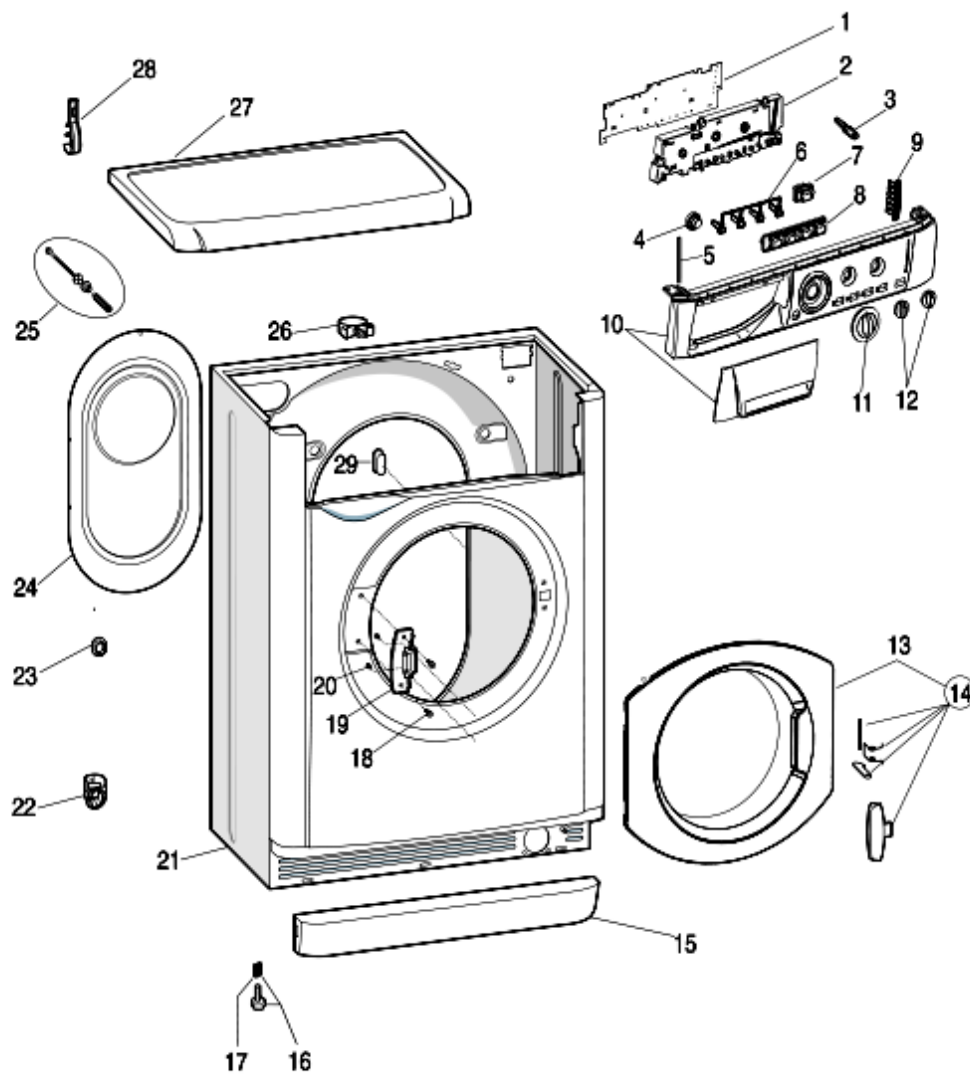
1140350B

Spare parts list

Ref.	Code	С сер.№	По	Substitute	Description	Notice	Industrial
045	C00275521	90817...	00702...		card arusl105csi 8kb sw		24645180000 24645180005
046	C00272306				считыватель смарт-карт 8kb		

11801600

Exploded views



11801600

11801600
list

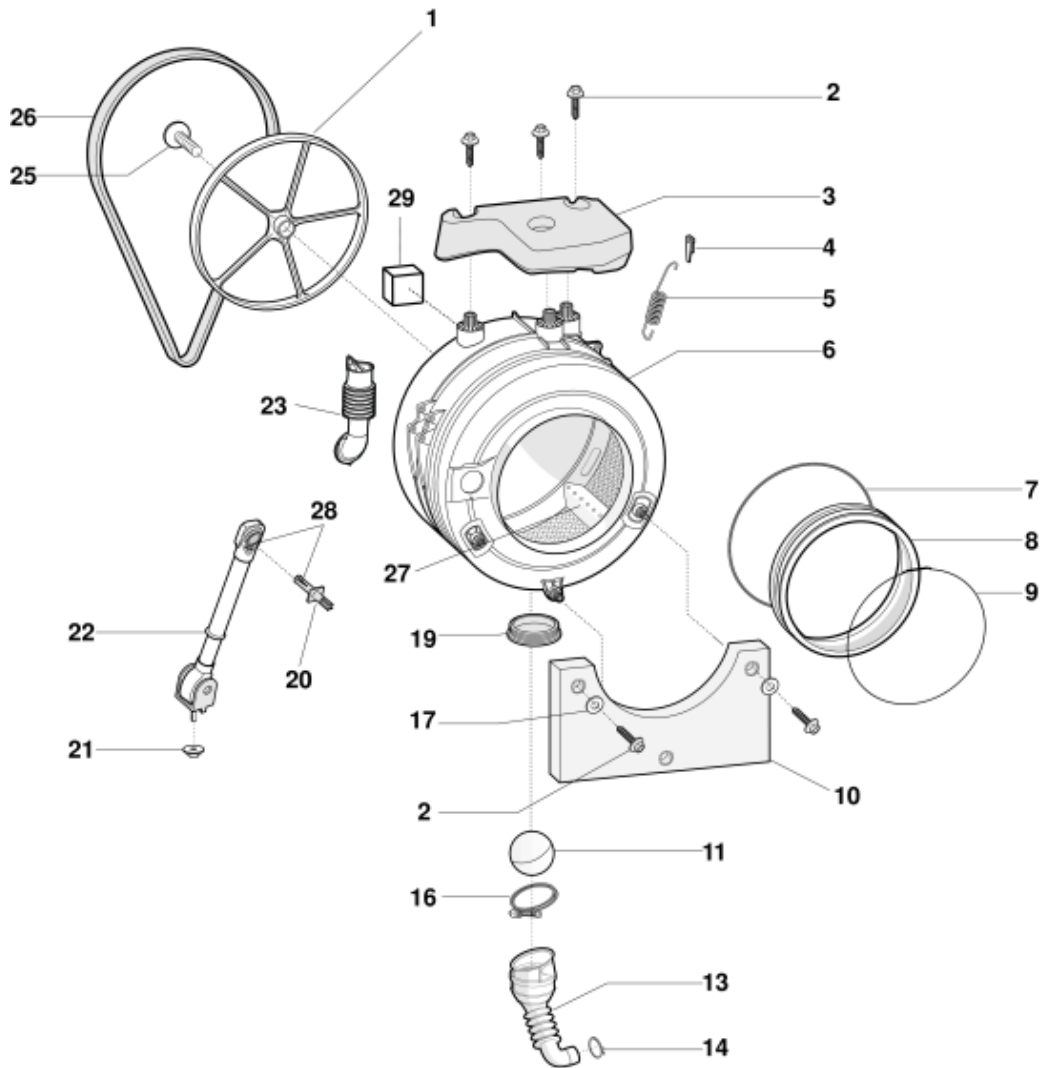
Spare parts

Ref.	Code	С сер.№	По	Substitute	Description	Notice	Industrial
001	C00259287				держатель платы led		
002	C00259416		00702...	1 x C00277182	display led 3 knobs evoii ariston		24645180000 24645180005
003	C00255691				световод кнопки "пауза"		
004	C00259417				клавиша start/pause ar/hp		
005	C00091882				палец шарнирный ящика		
006	C00255148				лампочка сигнальная		
007	C00259420				кнопка белая pw on/off		
008	C00255480				клавиша функций led ar/hp		
009	C00255147				вертик.сигнальные лампочки		
010	C00273176				комплект эстети agusl105(csi)		
011	C00267030				рукоятка программирования в		
012	C00259847				рукоятка функций ar/hp		
013	C00271705				дверца люка в сборе hp/ar 33		
014	C00259409				ручка люка		
015	C00267746				цоколь белый pw ha cis		
016	C00087084				регулируемая опора m8 h = 2,3		
017	C00083828				пружина опоры d =11 mm h =		
018	C00256725				винт самонарезной m4 x 16 mm		
021	C00271708				белая тумба evoii evoii pw 33 csi		
023	C00263293				хомут		
024	C00118331				задняя белая панель		
025	C00065728				rubber		
025	C00265525				транспортировочный винт 33		
026	C00046667				зажим для проводки		
026	C00141387				фиксатор кабеля		
027	C00271698				верх в сборе hp/ar 33		
029	C00112735				cap serial port		

1180260

Exploded views

Matr. 50520.0002



1180260

1180260

Spare parts list

Ref.	Code	С сер.№	По	Substitute	Description	Notice	Industrial
001	C00263778				ведомый шкив с плоским		
002	C00094741			1 x C00118612	крепеж.винт противовес/ванна		
003	C00109647		21206...		верхний противовес 12,5 kg		
003	C00297257	21207...			верхний противовес 11,3 kg		
004	C00064515				кронштейн пружины подвески		
005	C00118009				пружина ванны 33 csi		
006	C00118020				узел пласт. ванны 33cm h20		
007	C00092155				пружин.задн.кольцо evoii		
008	C00118008				уплотнитель дверцы люка 33		
009	C00092156				кольцо переднее evo ii		
010	C00118010				передний противовес evo ii 33		
011	C00092172				трубный шарик oko evo ii		
013	C00109648				сливной патрубок бака		
014	C00092411			1 x C00094908	хомут для шланга со стороны		
016	C00094908				трубный зажим со стороны		
019	C00119212				прокладка шарового клапана		
020	C00055037				расширитель		
021	C00065152				гайка гомоб m6x22x1,5		
022	C00141273			1 x C00097259	амортизатор 100 n		
023	C00066183				сильфон загрузки		
025	C00051739	00412...		1 x C00064786 1 x C00143260	m8 x 20 tefl. 10.9 screw		
025	C00143260		00411...		винт m8x23 ttl 23.5		
026	C00089652				упругий ремень el1000 1195h7		

Notices

n4008c01: Smart Card - LVB/DRYERS

С Апреля 2008 года склад запчастей начинает поставки модуля EVO II с впаянным ППЗУ, который может быть запрограммирован только с помощью Smart card/Remote Assistance

Внимание!!! Модули предыдущей модификации с разъемом под ППЗУ также могут быть запрограммированы с помощью Smart card/Remote Assistance при установке пустого ППЗУ или установкой прошитого ППЗУ.

Коды модулей с впаянным ППЗУ - без ППЗУ

LVB

C00265676 - C00143068 - модели с датчиком проводимости
C00254298 - C00143068 - модели без датчика проводимости
C00254297 - C00259941
C00254531 - C00143058
C00254297 - C00143057 - для моделей без блокировки барабана
C00265697 - C00143057 - для моделей с блокировкой барабана
C00254297 - C00143056
C00254530 - C00259738
C00254533 - C00143060
C00254535 - C00145013
C00254530 - C00145551
C00254529 - C00142293
C00257406 - C00143989
C00257409 - C00144151
C00254530 - C00143069

DRYERS

C00255835 - C00258789
C00255835 - C00194077

Данное сообщение имеет «ссылочный лист» для каждого продукта, в котором вы можете найти соответствие между кодом smart card и ППЗУ с одинаковой прошивкой.