

## ПРЕСТИЖ КОМПАКТ МИНИ

(вариант укладки черепицы ПРЕСТИЖ КОМПАКТ)

### Геометрические и физические характеристики

Количество листов в упаковке, шт.	14
Покрываемая поверхность из 1 упаковки, м <sup>2</sup>	4,06
Количество упаковок на поддоне, шт.	48
Удельный вес покрытия, кг/м <sup>2</sup>	8,8
Тип битума	«Тя-юана»*
Размеры листа, мм	1000 340 4,7
Видимая часть листа, мм	290
Толщина медного слоя, мкм	70
Ширина медного слоя, мм	295

\* *Натуральный природный окисленный битум с добавками НР*

Для монтажа кровельного покрытия ПРЕСТИЖ КОМПАКТ МИНИ необходимо гладкое, сухое и чистое основание, которое может быть выполнено из ОСП (ориентированно-стружечной плиты), фанеры повышенной влагостойкости, шпунтованной, обрезной доски, железобетонных плит и т.д. Стыки элементов основания следует располагать вразбежку с зазором 3–4 мм, при этом перепады по высоте не должны превышать 2 мм.

### Разметка крыши (рис. 1)

- Используя «отбивку» (мелованную шнурку), проведите линию XY, проходящую параллельно линии конька на расстоянии  $a=34$  см от линии карниза;
- условную середину этой линии обозначьте точкой A;
- по обе стороны от точки A на одинаковом расстоянии, равном примерно 1,5 м, отметьте точки B и C;
- используя шнурку как циркуль с одним концом в точке B и длиной, большей, чем AB, но меньшей, чем BC (приблизительно 2 м), сделайте засечку над точкой A. Повторите то же действие из точки C. Полученные таким образом дуги пересекаются в точке D;
- отбейте мелованной шнуркой прямую линию через точки AD до верха крыши, обозначив таким образом центральную линию ската;
- параллельно AD на расстоянии  $b=25$  см отбейте линию Z;
- начиная от линии XY, отбейте параллельные горизонтальные линии с шагом  $c=29$  см до верха ската;
- для облегчения выравнивания декоративных скоб «Компакт-клип» отбейте на расстоянии 5 см от линии AD параллельную линию A'D';
- начиная от линии A'D' отбейте параллельные вертикальные линии с шагом 25 см по всему скату.

### Дополнительная гидроизоляция

Для дополнительной гидроизоляции кровли используются рулонные подкладочные материалы.

**При уклоне скатов до 30°** подкладочный слой укладывается по всей поверхности кровли рядами, параллельными карнизу, с продольным нахлестом 10 см, поперечным — 20 см.

**При уклоне скатов кровли более 30°** гидроизоляционную мембрану достаточно уложить в ендовы, по карнизу (не менее двух рядов), вокруг дымоходных труб, вентиляционных шахт, мансардных окон, а также в других местах вероятного скопления снега и образования «ледяных линз».

### Укладка материала (рис. 2)

- По линии карниза наносится полоса битумной мастики;
- укладка черепицы начинается от линии AD, при этом ее верхний край выравнивается по линии XY (рис. 2а);
- листы первого ряда укладываются встык и фиксируются двумя гвоздями по центру коротких сторон на расстоянии 2 см от края (рис. 2а);
- далее с верхней части уложенных листов снимается защитная пленка;
- рулон герметизирующей, самоклеящейся ленты «Компакт-стрип» нарезается на полосы длиной 34 см, которые приклеиваются посередине каждого листа и на стыки уложенных листов;
- правая сторона скобы «Компакт-клип» выравнивается по линии A'D' и фиксируется двумя гвоздями через специальные отверстия (рис. 2а);
- листы второго ряда черепицы укладываются от линии Z, их нижний край выравнивается по линии, параллельной XY; каждый лист фиксируется двумя гвоздями в 2,5 см от нижней стороны; стыки и середина каждого листа закрываются декоративными скобами «Компакт-клип», которые также фиксируются двумя гвоздями (рис. 2б);
- третий ряд укладывается от линии AD.

- Внимание:**
1. Защитная пленка с нижней (обратной) стороны листов не снимается.
  2. Поверх двух гвоздей, фиксирующих скобы «Компакт-клип», рекомендуется нанести битумную мастику.
  3. При необходимости изогнуть лист черепицы, рекомендуется предварительно подогреть его с нижней стороны.

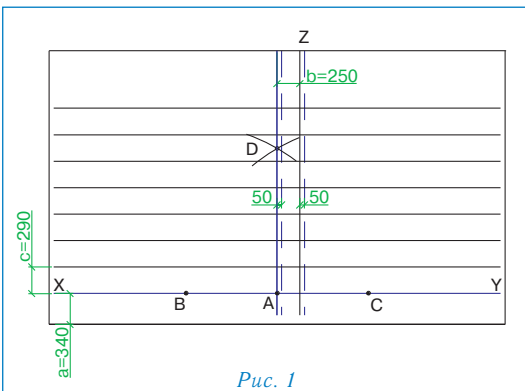


Рис. 1

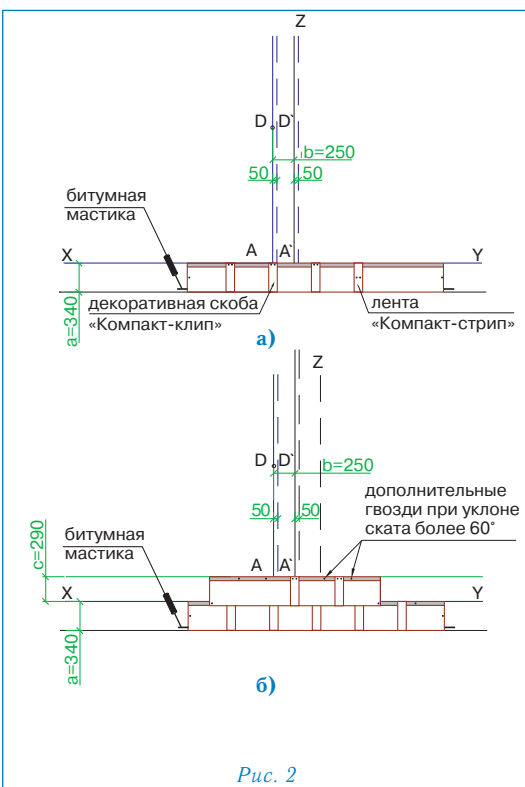


Рис. 2



4. Листы черепицы рекомендуется резать кровельным ножом с прямым лезвием со стороны меди.
5. Укладку черепицы рекомендуется производить в трикотажных перчатках.
6. Если Ваша крыша имеет уклон скатов больше 60°, внимательно прочитайте следующий раздел.

### Фиксация (крепление) листов

Для крепления гибкой черепицы ПРЕСТИЖ КОМПАКТ МИНИ используются гвозди из нержавеющей стали улучшенного прилегания (ершенные) с гладкими широкими шляпками.

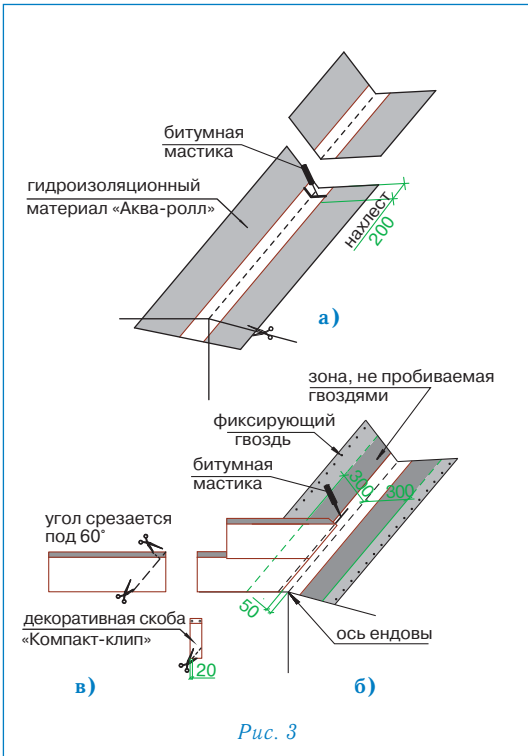
Каждый лист ПРЕСТИЖ КОМПАКТ МИНИ закрепляется шестью гвоздями, в соответствии с рекомендациями, приведенными выше (рис. 2б).

При укладке материала на скатах с уклоном более 60° каждый лист дополнительно фиксируется двумя гвоздями в верхней части (рис. 2б).

Ендовы, места соединения кровельного покрытия с медными фартуками, мансардными окнами и т.п. должны быть тщательно обработаны битумной мастикой (картриджи/металлические банки).

При применении мастики в банках используется шпатель. Мастика наносится полосами шириной 2–3 см и интервалом 1,5–2 см. Толщина слоя — не более 0,5–1 мм.

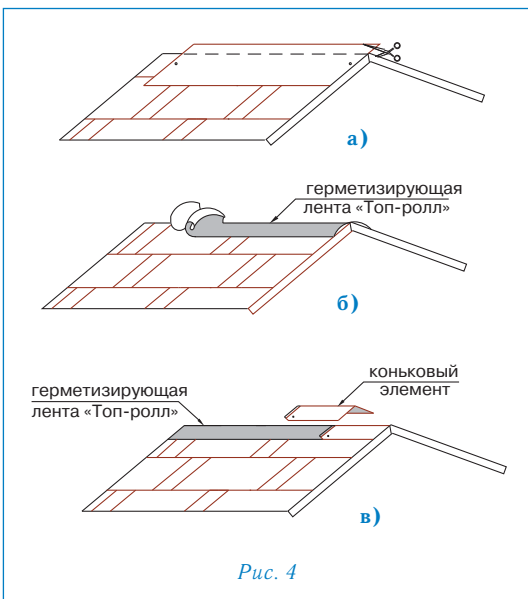
**Увеличение расхода мастики не ведет к улучшению склеивания и может нанести вред склеиваемым поверхностям!**



### Ендова (рис. 3)

- В качестве защитного подкладочного слоя применяется гидроизоляционная мембрана шириной 1 м (по 50 см в каждую сторону от оси ендовы). Гидроизоляционная мембрана фиксируется по краям гвоздями с шагом 10 см;
- ровно по центру ендовы расстилается специальный рулонный материал «Аква-ролл», фиксируется в верхней части двумя гвоздями и обрезается в нижней части по линии карниза (рис. 3а);
- сначала приклеивается и фиксируется по краю гвоздями с шагом 10 см одна половина «Аква-ролла», например правая (при этом снимается защитная пленка с ее изнаночной стороны);
- далее формируется ендова, т.е. «Аква-ролла» путем последовательного надавливания придает форму основанию кровли;
- только после этого снимается защитная пленка с изнаночной стороны второй половины «Аква-ролла», которая затем приклеивается к основанию кровли и фиксируется гвоздями.

**Внимание: 1.** «Аква-ролл» должен доходить до линии конька и заводится за нее.  
**2.** «Аква-ролл» укладывается с нахлестом 20 см, место нахлеста тщательно обрабатывается битумной мастикой (рис. 3а).

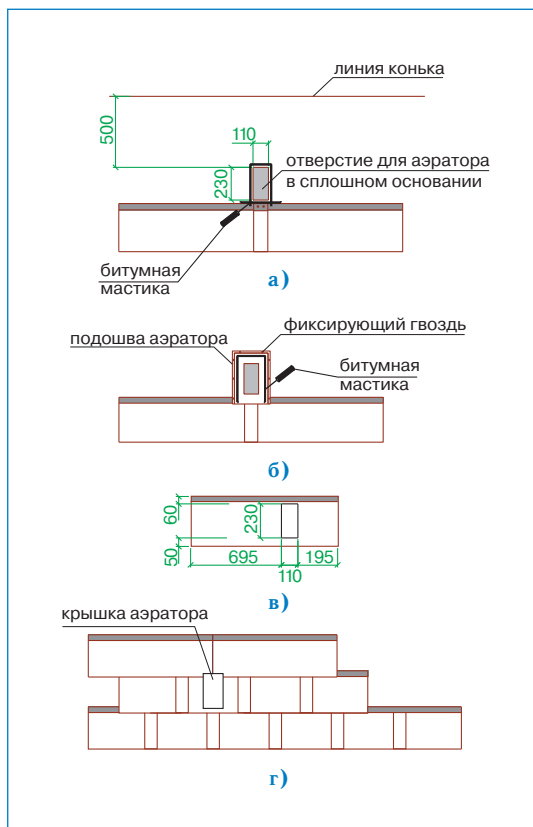


- с обеих сторон от оси ендовы на расстоянии 5 см от нее отбиваются линии;
- непосредственно перед укладкой в ендову черепицы, защитная пленка с лицевой стороны «Аква-ролла» снимается и на самоклеящуюся поверхность укладываются листы черепицы, обрезанные в соответствии с заранее отбитыми линиями (рис. 3б).

**Внимание: 1.** Необходимо также подрезать верхний уголок обрезанного края листа (см. рис. 3в) для правильного стока воды.  
**2.** Крепление обрезанного листа к медной части «Аква-ролла» осуществляется при помощи сплошной полосы битумной мастики (рис. 3б).  
**3.** Применение гвоздей ближе 30 см к оси ендовы недопустимо.  
**4.** В случае, если скоба «Компакт-клип» приходится на место обреза листа, можно либо обрезать накладку, оставив минимум 2 см в нижней части (рис. 3в), либо произвести укладку листов без использования накладки.

### Конек (рис. 4)

- Верхний ряд черепицы ПРЕСТИЖ КОМПАКТ МИНИ доводится до линии конька (ребра), выступающие части листов обрезаются (рис. 4а);
- линии коньков и ребер герметизируются специальной самоклеящейся лентой «Топ-ролл» (рис. 4б);
- далее устанавливаются внахлест специальные коньковые элементы (направление укладки по преимущественному направлению ветра). Каждый коньковый элемент плотно прижимается к основанию кровли и фиксируется двумя гвоздями из нержавеющей стали длиной 35 мм, которые перекрываются следующим коньковым элементом (рис. 4в).



**Внимание:** Угол изгиба коньковых элементов рассчитан на уклон скатов до 35°. При большем уклоне необходимо дополнительно выгнуть коньковые элементы до нужного угла, для чего они подогреваются с нижней стороны.

### Установка аэратора (рис. 5)

- В сплошном основании кровли прорезается отверстие 110 × 230 мм, расположенное согласно рис. 5а;
- по периметру отверстия наносится битумная мастика;
- корпус аэратора устанавливается поверх отверстия и фиксируется гвоздями из нержавеющей стали; по верхней и боковым сторонам подошвы корпуса также наносится битумная мастика (рис. 5б);
- далее укладывается очередной ряд черепицы; подошва аэратора при этом закрывается листом ПРЕСТИЖ КОМПАКТ МИНИ с заранее прорезанным в нем отверстием (рис. 5в);
- на корпус аэратора устанавливается крышка, которая фиксируется нажатием (до щелчка) (рис. 5г).

Аэратор «Специальный» имеет «площадь выпуска воздуха», равную 132 см<sup>2</sup>, и устанавливается не далее 50 см от линии конька.

### Установка снегозадержателя (рис. 6)

Снегозадержатель устанавливается точно в указанном на рис. 6а месте. Крепеж снегозадержателя осуществляется саморезами через специально отведенные отверстия. Количество снегозадержателей на крыше зависит от климатических условий данной местности, от размеров и уклона кровли. На рис. 6б предлагается возможный вариант установки снегозадержателей.

**Внимание:** Если Ваша крыша имеет какую-либо из перечисленных ниже особенностей, проконсультируйтесь с торговым представителем «ТЕГОЛА» относительно возможности использования того или иного материала и последовательности выполнения кровельных работ:

- чердачное помещение — жилое (мансарда);
- основание кровли выполнено не из ОСП/фанеры/доски;
- на крыше есть скаты, длина которых превышает 9 м;
- укладка материала происходит в холодный период (при температуре ниже 5 °С);
- использование данной кровельной системы в «сложных» климатических районах;
- другие отклонения при монтаже и эксплуатации кровли.

**Рекомендуемая температура монтажа черепицы не менее плюс 10 °С.**

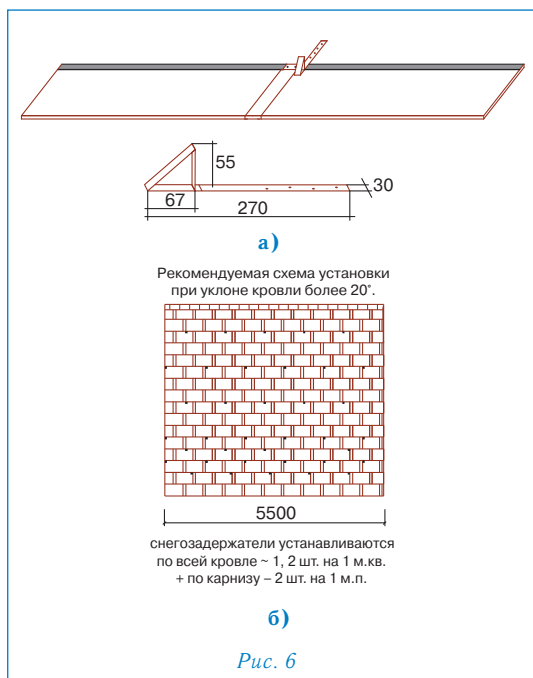


Рис. 6