

promate[®]

promate.net Lifestyle Technology

blueGear

**Многофункциональная Bluetooth[®] v4.0
гарнитура многоточечного соединения**

с технологией голосовых сообщений и док-станцией



Руководство пользователя

Введение

В действительности, термин «многофункциональная» подразумевает *Bluetooth®* гарнитуру Promate blueGear. Гарнитура, работающая на технологии *Bluetooth®* версии 4.0 с многоточечным соединением, разработана для профессионалов, которым необходима самая требовательная платформа связи. Гарнитура blueGear прекрасно садится на ухо благодаря дополнительному заушному крючку, а также вставляется в док-станцию для обеспечения стабильной зарядки. Кроме того, она включает удобные зажимы для установки на отверстие кондиционирования воздуха и приборную панель автомобиля для обеспечения наиболее удобного размещения. *Bluetooth®* гарнитура Promate blueGear, бросающая вызов нормам, просто делает свою работу эксклюзивным образом.

Комплект поставки

- Гарнитура blueGear
- Зарядная док-станция
- Заушный крючок
- Наушник-вкладыш
- Кабель зарядки
- Зажим для отверстия кондиционирования воздуха
- Руководство пользователя

Технические характеристики:

- Версия *Bluetooth®*: 4.0
- Входная мощность: 3 мВт (динамик)
- Выходная мощность: 3 мВт (процессор)
- Импеданс: 32 Ом
- Частота динамика: 20 Гц-20 кГц
- Чувствительность микрофона: -44+-3 дБ
- Отношение сигнал/шум: > 80 дБ
- Время зарядки: ≤ 2 часов
- Время воспроизведения: около 5,5 ч
- Емкость батареи: 3,7 В, ≥60 мА/ч
- Рабочее расстояние: около 10 м

Свойства:

- *Bluetooth*® версии 4.0 с технологией многоточечного соединения, подключается к 2 *Bluetooth*® устройствам
- Технология голосовых сообщений
- Технология CVC для устранения шумов и эха
- Поддержка индикатора состояния батареи для устройств под управлением iOS
- Футуристический инновационный дизайн зарядной док-станции
- Наличие заушного крючка и зажима для отверстия кондиционирования воздуха

Совместимость:

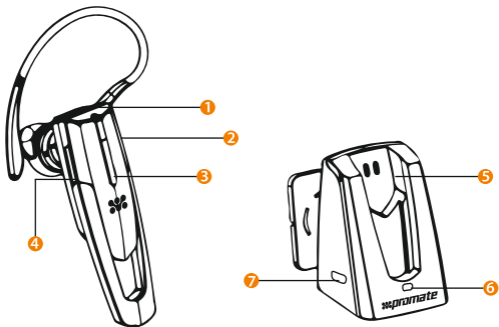
Гарнитура blueGear может соединяться с любыми совместимыми *Bluetooth*® устройствами.

Правила техники безопасности

Тщательно ознакомьтесь со всеми инструкциями и предупреждениями по технике безопасности перед использованием продукта. Неправильное использование продукта может привести к его повреждению или повреждению сопутствующих продуктов. Для обеспечения оптимальной работы продукта никогда не используйте его в следующих условиях:

1. В условиях влаги или под водой.
2. В условиях близости к обогревателям или при высоких температурах.
3. В условиях прямого солнечного света.
4. Никогда не разбирайте продукт без соответствующего разрешения, поскольку это может привести к аннулированию гарантии.

Внешний вид и описание интерфейсов:



1. Выключатель питания
2. Кнопка громкости (-)
3. Многофункциональная кнопка
4. Кнопка громкости (+)
5. Док-станция
6. Светодиодный индикатор состояния зарядки
7. Микро-USB порт зарядки

Инструкции по эксплуатации:

1. Включение/выключение гарнитуры blueGear

- Переведите кнопку питания в положение «Вкл.» (On). СДИ трижды мигнет синим светом, указывая на включение гарнитуры. Вы услышите сообщение «Питание включено» (Power On).
- Переведите кнопку питания в положение «Выкл.» (Off). СДИ трижды мигнет красным светом, указывая на выключение гарнитуры. Вы услышите сообщение «Питание выключено» (Power Off).

2. Соединение гарнитуры blueGear с Вашим устройством Bluetooth®

Перед использованием гарнитуры blueGear ее необходимо соединить с Вашим мобильным телефоном.

- Нажмите и удерживайте многофункциональную кнопку в течение 5 секунд, пока СДИ не начнет попеременно мигать синим и красным светом, указывая на переход в режим соединения.
- Включите *Bluetooth*® на Вашем мобильном телефоне.
- Установите Ваш телефон на поиск гарнитуры blueGear и следуйте инструкциям.
- Если телефон запрашивает ключ доступа или PIN код, введите «0000» (4 нуля). После соединения и подключения гарнитуры blueGear к телефону, СДИ дважды мигнет синим светом.

3. Соединение гарнитуры blueGear со вторым устройством Bluetooth (многоточечное соединение):

- Следуйте вышеописанным инструкциям по соединению гарнитуры blueGear с первым устройством.
- Нажмите и удерживайте многофункциональную кнопку в течение 5 секунд, пока СДИ не начнет попеременно мигать синим и красным светом, указывая на переход в режим соединения.
- Включите *Bluetooth*® на Вашем мобильном телефоне.
- Установите Ваш телефон на поиск гарнитуры blueGear и следуйте инструкциям по соединению со вторым устройством.
- Найдите «blueGear» на первом устройстве и снова соединитесь с ним.
- Теперь подключены оба bluetooth устройства.

- Если телефон запрашивает ключ доступа или PIN код, введите «0000» (4 нуля). После соединения и подключения гарнитуры blueGear к телефону, СДИ дважды мигнет синим светом.

4. Принятие вызова:

- С одним подключенным телефоном
- Однократно нажмите многофункциональную кнопку для того, чтобы принять входящий вызов.
- С двумя подключенными телефонами
- Однократно нажмите многофункциональную кнопку для того, чтобы принять входящий вызов.
- Если Вы разговариваете по первому телефону, и на второй телефон поступает вызов, дважды нажмите многофункциональную кнопку для удержания первого вызова и принятия второго. Однократно нажмите многофункциональную кнопку для того, чтобы завершить второй вызов и продолжить первый.
- Нажмите и удерживайте многофункциональную кнопку в течение двух секунд во время первого вызова для того, чтобы отклонить второй.
- Однократно нажмите многофункциональную кнопку для того, чтобы завершить первый вызов и принять второй.

5. Отклонение вызова:

- Нажмите и удерживайте многофункциональную кнопку в течение 2 секунд для того, чтобы отклонить вызов.

6. Использование функции повторного набора последнего номера (Доступна только когда подключен один телефон)

- Дважды нажмите многофункциональную кнопку для того, чтобы повторно набрать последний номер.

7. Регулировка громкости гарнитуры

- Нажмите кнопку громкости (+) для увеличения уровня громкости. Нажмите и удерживайте кнопку (+) для перехода к следующей песне.
- Нажмите кнопку громкости (-) для снижения уровня громкости. Нажмите и удерживайте кнопку (-) для возврата к предыдущей песне.
- Нажмите кнопку громкости (-) для снижения уровня громкости. Нажмите и удерживайте кнопку (-) для возврата к предыдущей песне.

8. Зарядка гарнитуры blueGear

- Зарядка с использованием микро-USB кабеля. Подключите микро-USB разъем к порту зарядки гарнитуры blueGear для начала зарядки Bluetooth® устройства. Во время зарядки СДИ горит красным светом и прекращает гореть после ее завершения.
- Зарядка с использованием док-станции. Подключите микро-USB разъем к док-станции и вставьте в нее гарнитуру blueGear. Во время зарядки СДИ горит красным светом и прекращает гореть после завершения зарядки Bluetooth устройства. СДИ на док-станции горит синим светом постоянно, даже если зарядка гарнитуры blueGear завершена.

УСЛОВИЯ ПРЕДОСТАВЛЕНИЯ ГАРАНТИИ:

- Гарантийный срок начинается с даты продажи (1 год)
- Гарантийное обслуживание предоставляется только при наличии заполненного гарантийного талона с печатью организации-продавца товара;
- Гарантийному ремонту подлежат только неисправности, возникшие по вине производителя

ГАРАНТИЙНЫЙ РЕМОНТ НЕ ПРЕДОСТАВЛЯЕТСЯ:

- без предъявления заполненного гарантийного талона;
- при наличие механических повреждений изделия
- на провода питания, кронштейны, упаковку, чехлы;
- при наличии следов неправильной эксплуатации, транспортировки, хранения, воздействия агрессивных сред и высоких (низких) температур, а также попаданием инородных тел внутри прибора (включая песок и воду);
- при наличие следов несанкционированного ремонта, вскрытия гарантийных пломб (стикеров, наклеек) , изменения серийного номера

Название модели

.....

Серийный номер

.....

Дата продажи

.....

Дилер:

 **promate**

Lifestyle Technology