

DDLE LCD 18

DDLE LCD 18/21/24

DDLE LCD 27

Elektronisch geregelter Durchlauferhitzer

Gebrauchs- und Montageanweisung _____ 6

Electronically controlled instantaneous water heater

Operating and installation instructions _____ 20

Elektronicky regulovaný průtokový ohřivač

Návod k používání a montáži _____ 38

Elektronicznie regulowany przepływowy ogrzewacz wody

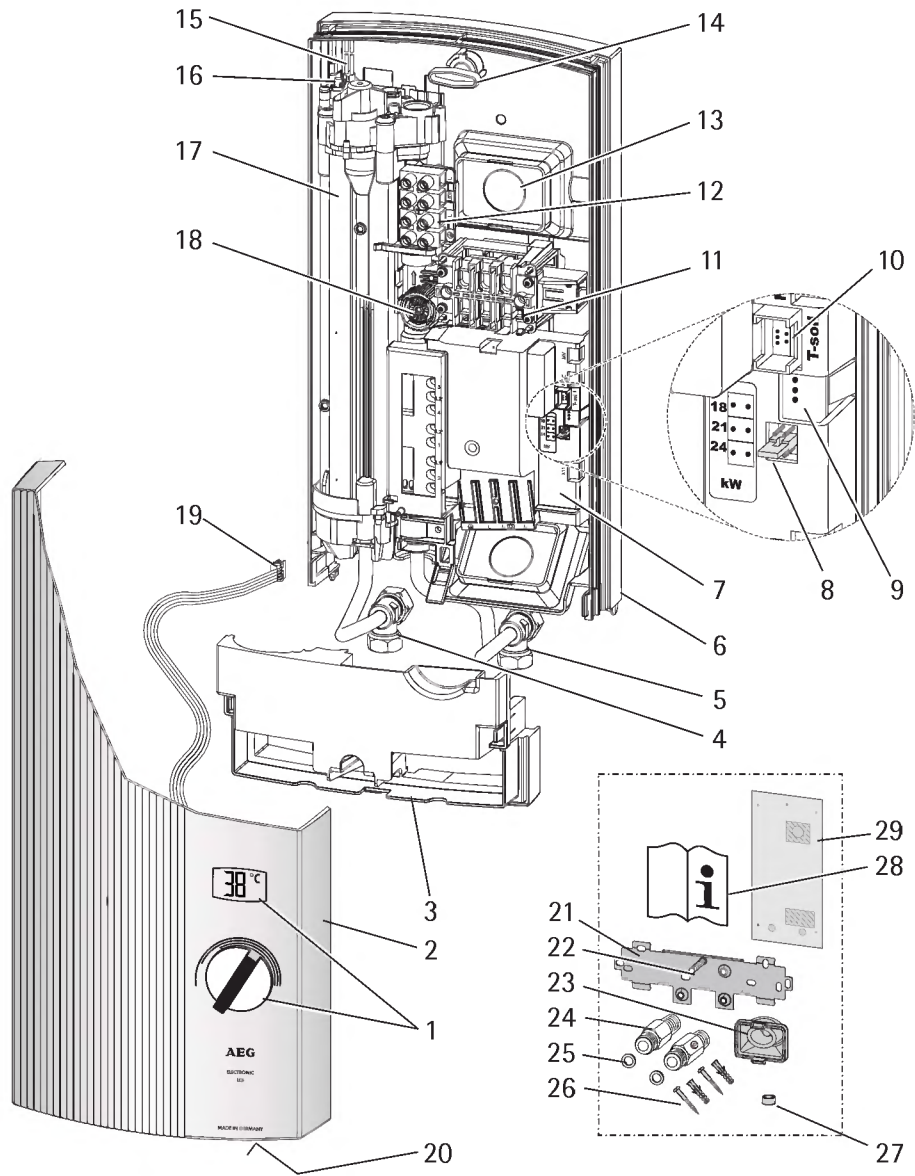
Instrukcja obsługi i montażu _____ 56

Проточный водонагреватель с электронной регулировкой

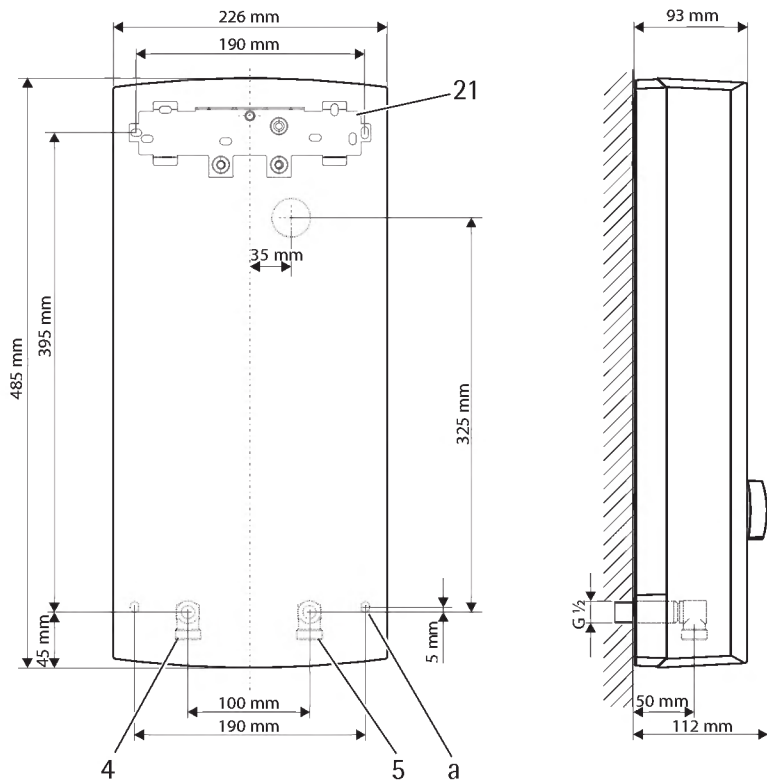
Обслуживание и установка _____ 72

Содержание

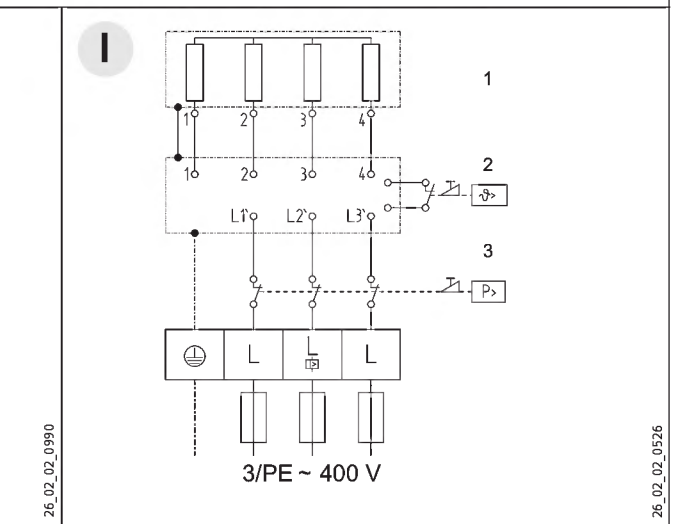
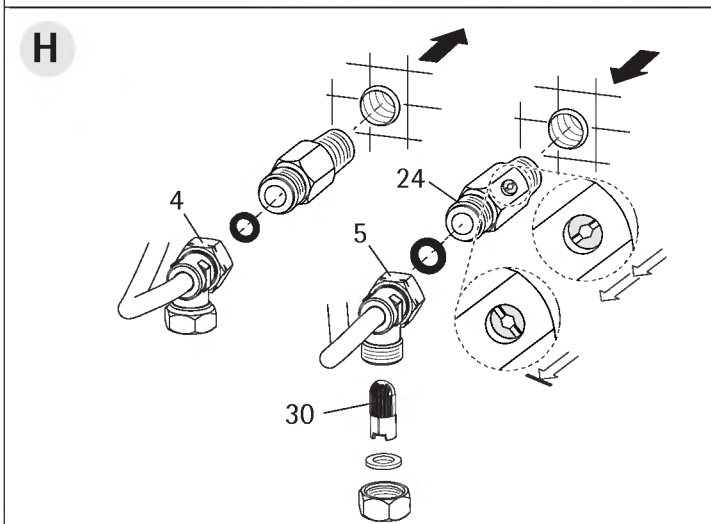
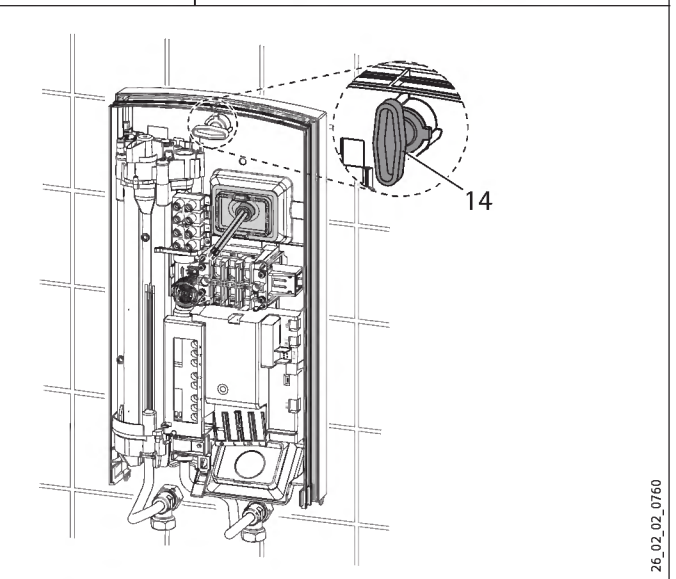
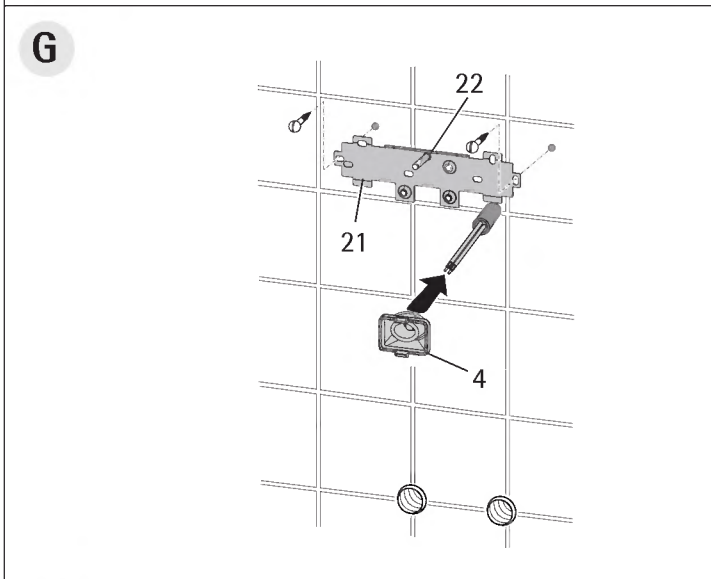
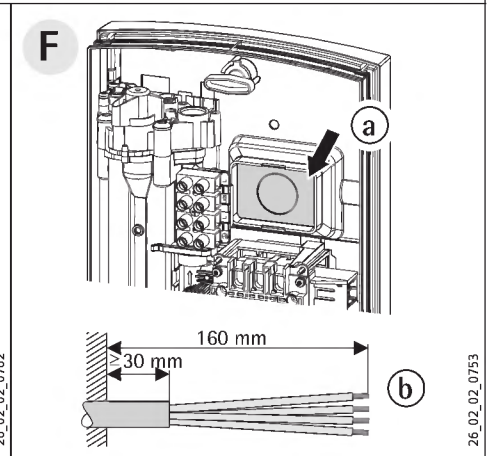
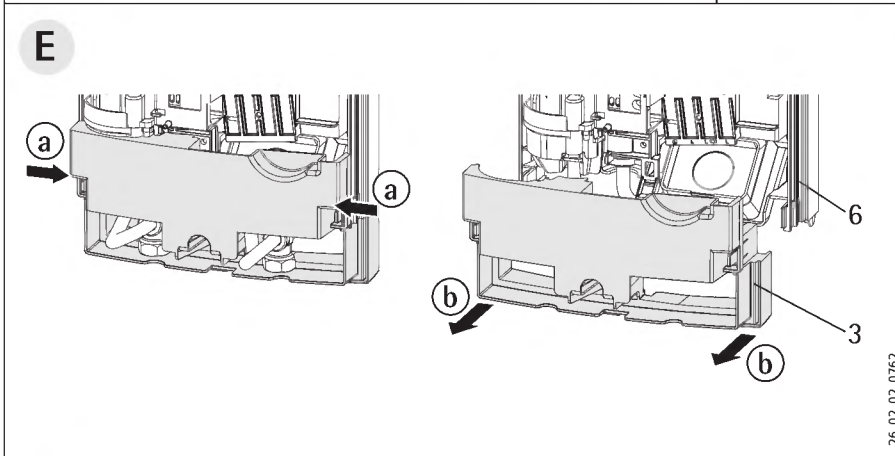
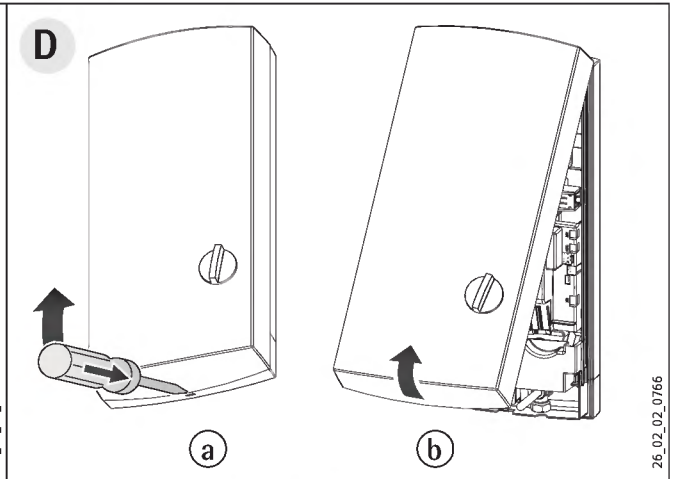
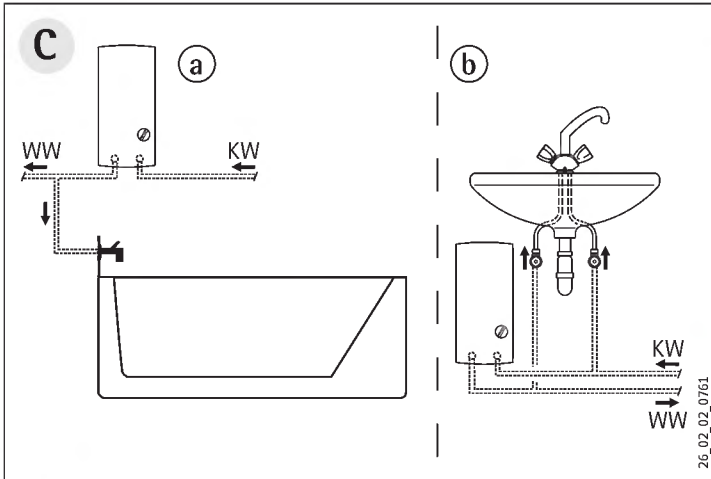
1. Руководство по применению	76
1.1 Описание устройства	76
1.2 Кратко о самом важном	76
1.3 Указания по технике безопасности	76
1.4 Важное указание	76
1.5 Продуктивность нагрева горячей воды	77
1.6 Рекомендация по настройке при использовании арматуры с термостатом	77
1.7 Первая помощь при неполадках	77
1.8 Техобслуживание и уход	77
1.9 Руководство по применению и монтажу	77
2. Инструкция по монтажу	78
2.1 Конструкция устройства	78
2.2 Краткое описание	78
2.3 Важные указания	78
2.4 Предписания и нормы	79
3. Стандартный монтаж для специалиста	80
3.1 Общие указания по монтажу	80
3.2 Место монтажа	80
3.3 Подготовка к монтажу устройства	80
3.4 Закрепление планки для подвешивания	80
3.5 Монтаж устройства	80
3.6 Соединение для подачи воды	80
3.7 Подключение к электрической сети	81
3.8 Завершение монтажа	81
3.9 Первоначальный пуск в эксплуатацию	81
4. Альтернативные варианты монтажа для специалиста	82
4.1 Электромонтаж – UP – внизу	82
4.2 Электромонтаж – AP	82
4.3 Приоритетная схема	82
4.4 Монтаж под столом, содинения для подачи воды – вверх	82
4.5 Ограничение температуры	82
4.6 Арматура AP	82
5. Технические данные и области применения для специалиста	83
5.1 Технические данные	83
5.2 Области применения	83
6. Устранение неполадок пользователем	84
7. Устранение неполадок специалистом	85
8. Специальные принадлежности	86
9. Сервисная служба и гарантия	87

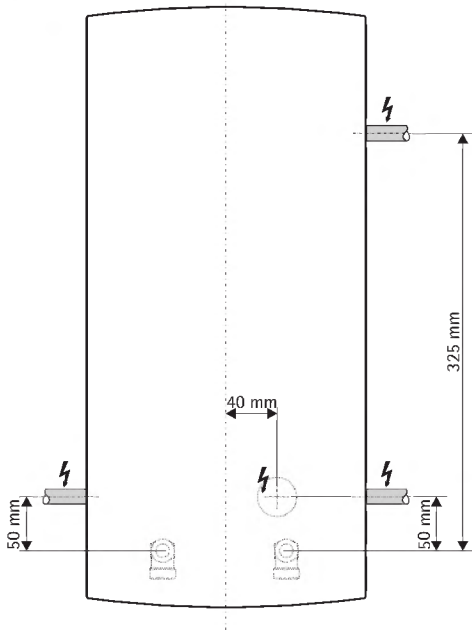
A

26_02_02_0831

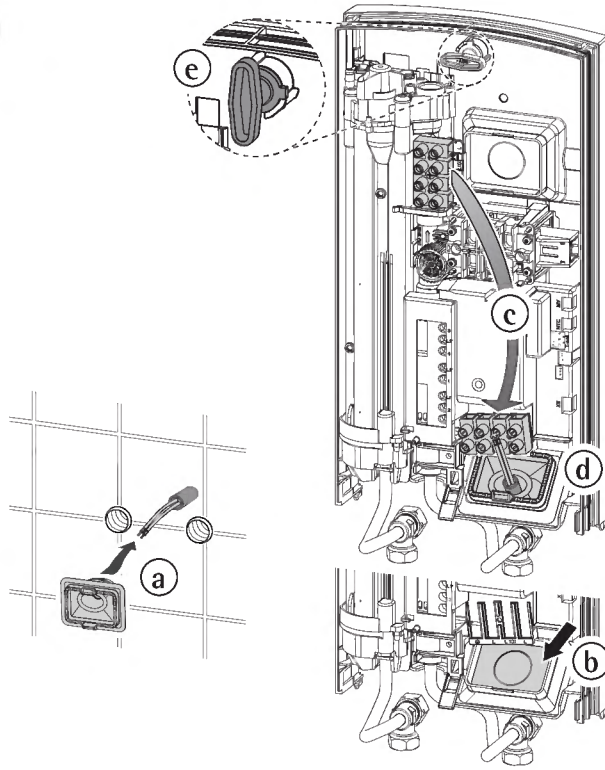
B

80_02_02_0008



J

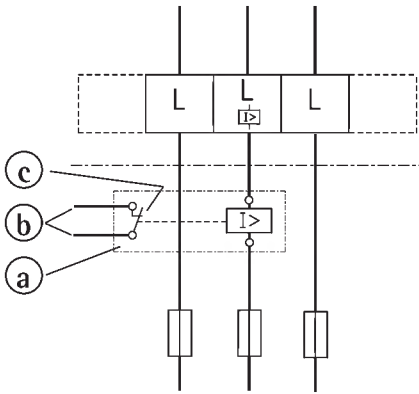
26_02_02_0764

K

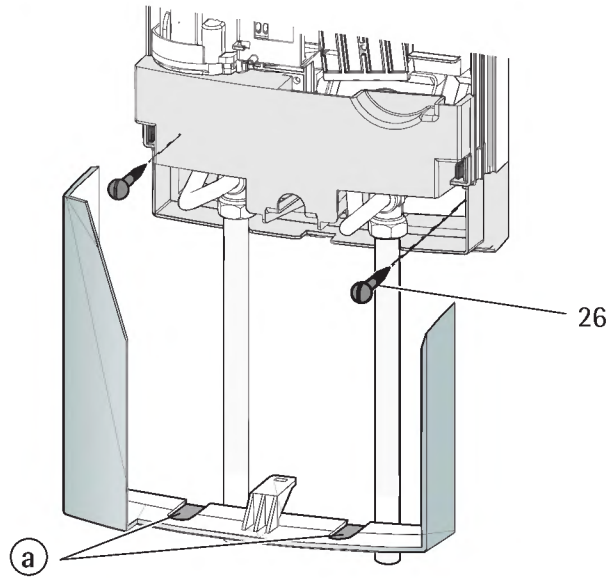
26_02_02_0767

L

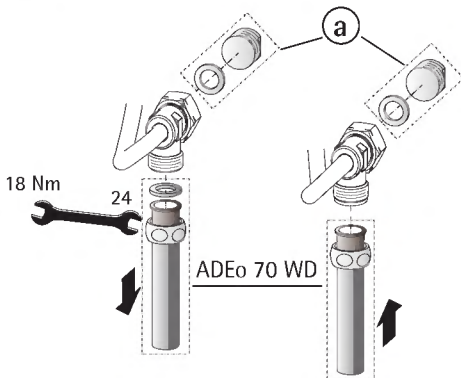
LR 1-A



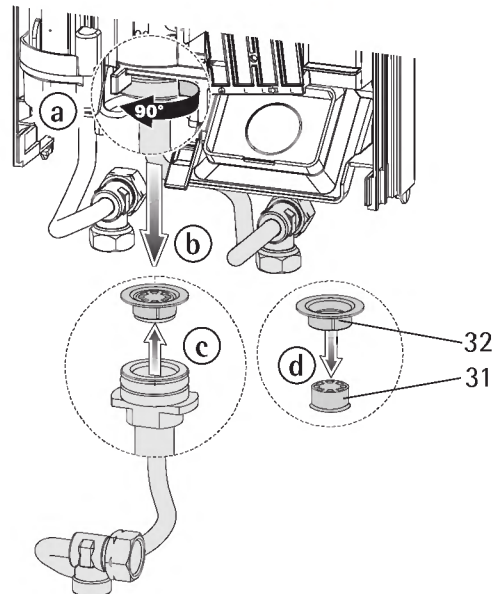
85_02_02_0003

M

26_02_02_1006

N

26_02_02_0765

O

26_02_02_0771

Компания AEG Haustechnik благодарит вас за приобретение проточного водонагревателя. Вы приобрели высококачественное устройство, изготовленное в Германии.

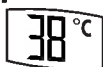
Компания AEG Haustechnik уже при разработке и изготовлении устройств большое значение придает сбережению ресурсов и охране окружающей среды. Благодаря инновациям в производстве проточные водонагреватели от AEG Haustechnik считаются одними из самых экономных в своем классе.

1. Руководство по применению

1.1 Описание устройства

Проточный водонагреватель DDLE LCD нагревает воду в то время, как она протекает через устройство. Температуру горячей воды на выходе можно настраивать плавно в диапазоне примерно от 30 до 60°C с помощью кнопки регулировки температуры. Начиная с пропускной способности около 3 л/мин регулятор в зависимости от настройки температуры и температуры холодной воды применяет правильную мощность нагрева.

1.2 Кратко о самом важном



- Кнопка настройки температуры с ЖК-дисплеем

Путем поворачивания кнопки настройки можно плавно настроить температуру. Ее значение отображается на дисплее.



- Рекомендация по энергосберегающему режиму:

40°C для раковины, душа и ванны

55°C для кухонной раковины

Если при полностью открытой арматуре и максимальной настройке температуры (правый упор кнопки настройки температуры) не достигается достаточная температура на выходе, то через устройство протекает больше воды, чем может нагреть нагревательный элемент (предел мощности 18, 21, 24 или 27 кВт). В этом случае необходимо уменьшить расход с помощью арматуры.

- Ограничение температуры

Необходимое ограничение температуры на устройстве до 43°C может выполнить специалист. Кнопка настройки температуры двигается по всему диапазону. Температура воды на выходе всегда ограничивается значением 43°C! Возможна настройка в диапазоне от 30 до 43°C.

1.3 Указания по технике безопасности



При температуре на выходе больше 43°C существует опасность ошпаривания!

Риск получения травмы!

Управление прибором детьми или лицами с ограниченными физическими, сенсорными и умственными способностями должно происходить только под надзором лица, отвечающего за их безопасность, или после соответствующего инструктажа. Не допускайте, чтобы дети баловались с прибором!

1.4 Важное указание



При прерывании подачи воды к проточному водонагревателю, например, из-за опасности замерзания или из-за проведения работ на водопроводе перед повторным вводом в эксплуатацию следует выполнить следующие действия:

1. Выкрутить или выключить предохранители.
2. Открыть арматуру, находящуюся на линии после устройства, на время, пока из устройства и находящейся перед ним линии подачи холодной воды не выйдет воздух.
3. Вкрутить или включить предохранители.

1.5 Продуктивность нагрева горячей воды

В зависимости от времени года при разных температурах холодной воды получается следующее максимальное количество смешанной воды или воды на выходе (см. таблицу 1):

ϑ_1 – температура подачи холодной воды

ϑ_2 – температура смешанной воды

ϑ_3 – температура воды на выходе.

Полезная температура, например, для:

душа, ручной стирки, наполнения ванны и т. д.

для кухонной мойки и при применении арматуры с термостатом.

		$\vartheta_2 = 38^\circ\text{C}$			
кВт		18	21	24	27
ϑ_1	л/мин*				
6°C		8,0	9,4	10,7	12,1
10°C		9,2	10,7	12,3	13,8
14°C		10,7	12,5	14,5	16,1

		$\vartheta_3 = 60^\circ\text{C}$			
кВт		18	21	24	27
ϑ_1	л/мин*				
6°C		4,8	5,6	6,4	7,2
10°C		5,2	6,0	6,9	7,7
14°C		5,6	6,5	7,5	8,4

Таблица 1

* Значения таблицы приведены с расчетом на номинальное напряжение 400 В. Количество на выходе зависит от имеющегося давления на линии подачи и фактического напряжения.

1.6 Рекомендация по настройке при использовании арматуры с термостатом

Чтобы обеспечить функционирование арматуры с термостатом, проточный нагреватель следует настроить на макс. температуру (довести кнопку настройки до правого упора).

1.7 Первая помощь при неполадках

- Проверить предохранители.
- Проверить арматуру и душевые головки на предмет обызвествления или загрязнения (см. также раздел «6. Устранение неполадок»).

При привлечении специалиста для решения проблемы ему для более эффективной работы следует сообщить следующие данные с заводской таблички устройства (А 20):

DDLE LCD ..	№:	-	-
-------------	----	-------	---	------	---	-------

1.8 Техобслуживание и уход



Работы по техобслуживанию, например, проверка безопасности электрической части, должны выполняться только специалистом.

Для ухода за корпусом достаточно протирки влажной тканью. Не использовать истирающие или растворяющие средства очистки!

1.9 Руководство по применению и монтажу



Данное руководство следует бережно хранить. При смене владельца его следует передать следующему пользователю. При проведении работ по техобслуживанию и ремонту предоставляйте его специалисту для ознакомления.

2. Инструкция по монтажу

Установка и подключение к электросети должны выполняться специалистом с соблюдением настоящей инструкции по монтажу.

2.1 Конструкция устройства А – О

1	Кнопка настройки температуры и ЖК-дисплей
2	Колпак устройства
3	Нижняя часть задней стенки
4	Резьбовое соединение для горячей воды
5	Резьбовое соединение для холодной воды
6	Верхняя часть задней стенки
7	Электроника
8	Штекер для переключения режимов мощности в DDLE LCD 18/21/24
9	Светодиодная лампочка для индикации режимов работы и неполадок
10	Позиция вставки кабеля устройства настройки температуры
11	Предохранительный ограничитель давления (AP 3) с кнопкой сброса
12	Сетевая клемма
13	Съемный элемент для подключения к электросети вверху
14	Крепежный кулачок
15	Неисправен датчик
16	Предохранительное тепловое реле (STB) с кнопкой сброса
17	Система отопления

18	Датчик расхода
19	Штекер настройки температуры на «Т-заданное»
20	Заводская табличка
21	Планка для подвешивания
22	Резьбовой болт для планки
23	Наконечник кабеля (питающий кабель вверху/внизу)
24	Двойной ниппель (линия холодной воды с запорным клапаном)
25	Плоские уплотнения
26	Винты/дюбеля для крепления задней стенки при подключении поверх штукатурки
27	Ограничитель расхода, только в DDLE LCD 18/21/24 (крепится на трубе холодной воды)
28	Руководство по применению и монтажу
29	Монтажный шаблон
30	Фильтр
31	Ограничитель расхода
32	Фасонный диск

2.2 Краткое описание

Проточный водонагреватель с электронной регулировкой является напорным устройством для нагрева холодной воды по стандарту DIN 1988 / EN 806, с помощью которого возможно снабжение одного или нескольких пунктов забора.

Неизолированная нагревательная система подходит для мягкой и жесткой воды (см. раздел «5.2 Области применения»).

2.3 Важные указания



- **Воздух в линии подачи холодной воды может разрушить неизолированную систему нагрева. Его наличие также может привести к срабатыванию системы безопасности. При прерывании подачи воды к проточному водонагревателю, например, из-за опасности замерзания или из-за проведения работ на водопроводе, перед повторным вводом в эксплуатацию следует выполнить следующие действия:**

1. Выкрутить или выключить предохранители.
2. Открыть и закрыть арматуру, подключенную к линии после устройства, несколько раз, чтобы из линии подачи холодной воды и из устройства вышел воздух.
3. Вкрутить или включить предохранители.

Проточный водонагреватель имеет функцию распознавания воздуха, которая предотвращает повреждение системы нагрева:

Если во время эксплуатации в проточный водонагреватель попадает воздух, устройство выключается на одну минуту и, таким образом, защищает систему нагрева.

- **Арматура**
 - Арматура с прямой цапфой для проточных водонагревателей ADEo 70 WD – однорычажный смеситель с переключением ванна / душ.
 - Возможна установка с обычной напорной арматурой.
 - В отношении напорной арматуры с термостатом см. указание в разделе «1.6 Рекомендация по настройке».
- **Все сведения в данном руководстве по применению и монтажу следует тщательно соблюдать. Речь идет о важных указаниях по технике безопасности, обслуживанию, установке и техническому обслуживанию устройства.**

2.4 Предписания и нормы

- Монтаж (водопровод и электропроводка), а также первое введение в эксплуатацию и техническое обслуживание данного прибора могут осуществляться только специалистом, имеющим допуск, в соответствии с данным руководством.
- Безупречное функционирование и безопасность эксплуатации гарантируют только предназначенные для устройства оригинальные принадлежности и запчасти.
- Следует соблюдать национальные нормы и предписания относительно водопровода и подключения к электросети, например, DIN VDE 0100, DIN 1988, EN 806, DIN 4109, DIN 44851.
- Соблюдайте положения местного энергоснабжающего и ответственного водоснабжающего предприятия.
- Соблюдайте данные заводской таблички (**A** 20).
- См. раздел «5.1 Технические данные».



Специфическое электрическое сопротивление воды не должно быть меньше значения, указанного на заводской табличке устройства! В объединенном водном комплексе следует учитывать самое низкое электрическое сопротивление воды (см. раздел «5.2 Области применения»). Специфическое электрическое сопротивление или электрическую проводимость воды вы можете узнать у водоснабжающего предприятия.

- Маркировка CE (Европейского Союза)
Маркировка CE подтверждает, что прибор отвечает всем основным требованиям:
 - Директива по приборам низкого напряжения (Директива 2006/95/Европейский Совет).
 - Директива об электромагнитной совместимости (Директива 2004/108/совета ЕС). Для прошедших испытание приборов, которые соответствуют стандарту DIN EN 61000-3-11, значение «Макс. полное сопротивление сети Z max» указано в главе «Технические характеристики» Приборы, для которых параметр не указан, соответствуют стандарту DIN EN 61000-3-3. Для таких приборов не предусмотрены особые условия подключения.
- Монтаж устройства выполнять только в закрытом, незамерзающем помещении. Демонтированное устройство хранить в незамерзающем месте, поскольку в нем всегда остается вода.
- Степень защиты IP 25 (защита от струящейся воды) обеспечивается только при надлежащей установке наконечника кабеля.
- **Подвод воды:**
 - **Трубопровод холодной воды**
Материалы, допущенные к применению: горячеоцинкованная стальная труба, труба из нержавеющей стали, медная или пластмассовая труба.
 - **Трубопровод горячей воды**
Материалы, допущенные к применению: труба из нержавеющей стали, медная или пластмассовая труба. При работе проточного водонагревателя могут достигаться температуры до 60°C. В случае неполадки в системе возможно возникновение кратковременных нагрузок – макс. 95°C / 1,2 МПа. Применяемая система пластмассовых труб должна быть рассчитана на эти условия.
- Установка предохранительных клапанов в линии горячей воды проточного водонагревателя недопустима.
- Использование арматуры для открытых устройств недопустимо!
- Для арматуры с термостатом см. раздел «1.6 Рекомендация по настройке».



Устройство составляет до 60 ° C, предварительно разогреть воду.

Максимально допустимая температура на входе составляет 65 °C. При более высоких температурах возможно повреждение прибора. С помощью специальных принадлежностей «Центральный термостат» (см. «Специальные принадлежности») максимальную температуру на входе можно ограничить до 60 °C.

- **Подключение к электросети:**
- Выполнять подключение только к фиксированной проводке!
- Должна быть предусмотрена возможность отключения устройства от сети всеми полюсами с разделяющим участком не менее 3 мм, например, с помощью предохранителей!

3. Стандартный монтаж для специалиста

Электромонтаж: UP – сверху; вода: UP

3.1 Общие указания по монтажу

Устройство на заводе подготовлено для подключения UP сверху (под штукатуркой)

(см. рис. С – I):

- Возможен монтаж устройства над и под столом С.
- Подсоединение воды – Под штукатуркой – Резьбовое соединение.
- Электрическое соединение под штукатуркой в верхней части устройства.

Важные указания по DDLE LCD 18/21/24 с переключением подключаемой мощности

Устройство при поставке установлено на 21 кВт. При переключении на другую мощность необходимо выполнить следующие шаги:

- **Переставить кодирующий штекер**

Кодирующий штекер (А 8) необходимо переставить в соответствии с выбранной мощностью, выбор мощности и защита устройства предохранителем – см. раздел «Технические данные».

Отметьте используемую мощность на заводской табличке (А 20) подходящим карандашом!

- **Заменить ограничитель расхода**

При выборе потребляемой мощности 24 кВт встроенный ограничитель расхода (О 31, цвет белый) необходимо заменить ограничителем, поставляемым в комплекте (оранжевый, закреплен на трубе холодной воды).

3.2 Место монтажа

Проточный водонагреватель монтируется согласно рисунку С (а – над столом или b – под столом) вертикально, заподлицо со стенкой в незамерзающем помещении.

3.3 Подготовка к монтажу устройства

- Открыть устройство D :
 - a Разблокировать замок с помощью отвертки.
 - b Откинуть и снять колпак устройства.
- Снять нижнюю часть задней стенки E :
 - a Нажать оба фиксирующих крючка.
 - b Стянуть нижнюю часть задней стенки вниз.
- Выдавите размеченный фрагмент для вставки наконечника кабеля в задней стенке (F a). Если для наконечника кабеля по ошибке был выдавлен другой фрагмент, необходимо использовать новую заднюю стенку.
- Укоротить соединительный кабель соответствующим образом (F b).
- Удалить транспортировочные защитные пробки из соединений для подачи воды.

3.4 Закрепление планки для подвешивания G

- Разметить отверстия для планки с помощью прилагаемого монтажного шаблона (можно использовать имеющуюся/подходящую планку для подвешивания AEG).
- Закрепить планку 2 винтами и дюбелями (не входят в комплект поставки, выбираются согласно материалу крепежной стенки).
- Закрутить прилагаемый резьбовой болт в планку для подвешивания.

3.5 Монтаж устройства G

- Герметизировать и закрутить двойной ниппель.
- Провести наконечник кабеля (4) через кабель подключения к электросети.
- Провести заднюю стенку через резьбовой болт и кабельный наконечник, кабельный наконечник возле крючков с помощью клещей протянуть в заднюю стенку и зафиксировать оба крючка (должен быть щелчок).
- Придавить заднюю стенку прочно и заподлицо со стенкой, затем зафиксировать с помощью крепежного кулачка (11). Устройство можно закрепить внизу с помощью 2 дополнительных винтов (M 26).

3.6 Соединение для подачи воды H

- Накрутить резьбовые соединения с плоским уплотнением на двойные ниппели, при этом обратить внимание на правильность посадки соединений (байонетные соединения в устройстве не прокручивать).

Важные указания:

- Тщательно промыть линию подачи холодной воды!

- Если надлежащее функционирование из-за слишком низкого давления жидкости, например, < 0,2 МПа (< 2 бар) не обеспечивается, то следует извлечь ограничитель расхода (**О 31**) и снова вставить фасонный диск (**О 32**). При необходимости следует повысить давление в водопроводе.
- В сочетании с термостатной арматурой ограничитель расхода извлекать нельзя!
- Запорный клапан в подводе холодной воды (24) нельзя использовать для дросселирования потока!

3.7 Подключение к электрической сети

- Подключить кабель присоединения к электросети к клеммной колодке (см. электросхему **I**).
STB – предохранительный ограничитель температуры
AP3 – предохранительный ограничитель давления

Важные указания:

- Степень защиты IP 25 (защита от струящейся воды) обеспечивается только при правильном монтаже кабельного наконечника (**G** или **K**) и уплотнения на оболочке кабеля.
- Устройство должно быть подключено к разъему заземления.
- Для соединительного кабеля > 6 мм² увеличить отверстие в наконечнике.




3.8 Завершение монтажа

Зафиксировать нижнюю часть задней стенки (**E 3**).

3.9 Первоначальный пуск в эксплуатацию (должен выполняться только специалистом!)

- 1 Наполнить устройство и удалить из него воздух. Внимание! Опасность холостого хода!**
Все подключенные арматуры открыть и закрыть несколько раз, пока в трубопроводе и в устройстве не останется воздуха. Указания относительно воздуха см. в разделе «2.3 Важные указания».
- 2 Активировать предохранительный ограничитель давления AP 3!**
Проточный водонагреватель поставляется со сработавшим предохранительным ограничителем давления. Активируйте предохранительный клапан ограничения давления при наличии давления воды в приборе, для этого нажмите кнопку сброса.
- 3 Подключить штекер кабеля настройки температуры к блоку электроники!**
- 4 Смонтировать колпак устройства и зафиксировать со слышимым щелчком!**
Проверьте прочность посадки колпака на задней стенке.
- 5 Включить сетевое напряжение!**
- 6 Кнопку настройки температуры повернуть до правого и левого упора для калибровки.**
- 7 Проверить работу проточного водонагревателя!**

Возможности индикации светодиодной лампочки (**A 9**), см. также раздел «7. Устранение неполадок»):

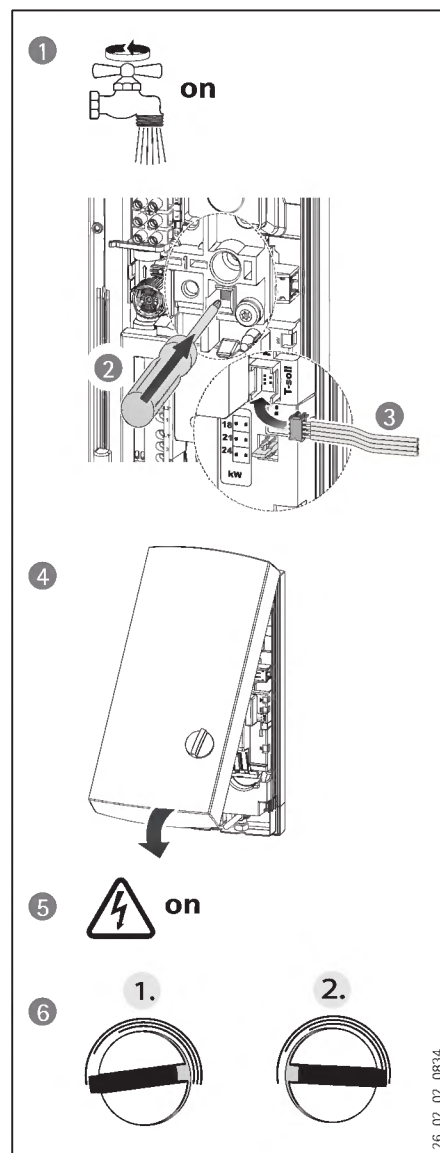
	красный	светится при неполадке
	желтый	светится при нагреве
	зеленый	мигание: устройство подключено к сети

Передача устройства!

Объясните пользователю, как функционирует устройство, и покажите, как им пользоваться.

Важные указания:

- Дайте пользователю указания относительно потенциальных опасностей (ожоги).
- Проинструктируйте пользователя относительно бережного хранения руководства.



4. Альтернативные варианты монтажа для специалиста

Электромонтаж: UP – внизу, реле сброса нагрузки; монтаж под столом, соединения для воды – вверху; вода: AP

Альтернативные варианты монтажа показаны на рисунках J – O.

4.1 Электромонтаж – UP – внизу к

- Провести наконечник кабеля через кабель подключения к электросети.
- Выдавите размеченный фрагмент для вставки наконечника кабеля в задней стенке.
- Переместить клеммник сверху вниз, для этого ослабить все винты и снова прикрутить клеммник вниз.
- Провести заднюю стенку через резьбовой болт и кабельный наконечник, кабельный наконечник на накладках втянуть в заднюю стенку с помощью клещей и зафиксировать оба крючка со слышимым щелчком.
- Придавить заднюю стенку прочно и заподлицо со стенкой, затем зафиксировать с помощью крепежного кулачка.

4.2 Электромонтаж – AP

- Для соединительного кабеля в задней стенке необходимо прорезать или продавить ввод (возможные места продавливания см. J).
- При электромонтаже AP (поверх штукатурки) степень защиты переходит в IP 24 (защита от брызг).

Внимание:

На заводской табличке нужно сделать пометки подходящим карандашом: перечеркнуть IP 25 и отметить клетку IP 24.

4.3 Приоритетная схема L

При сочетании с другими электроприборами, например, электрическими нагревателями, следует применять реле сброса нагрузки:

- Реле сброса нагрузки (см. «8. Специальные принадлежности»).
- Линия управления для контактора 2-го устройства (например, электрического нагревателя).
- Управляющий контакт, открывающийся при включении проточного водонагревателя

Сброс нагрузки происходит при эксплуатации проточного водонагревателя!

Реле сброса нагрузки можно подключать только к средней фазе сетевой клеммы устройства.

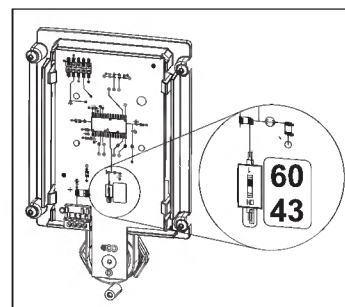
4.4 Монтаж под столом, соединения для подачи воды – вверху

Монтаж устройства под столом с расположенными сверху соединениями для подачи воды выполняется с помощью дополнительных устройств для подстольного монтажа труб. Аккуратно продавить вводные отверстия в задней стенке для водопроводных труб и смонтировать набор труб.

4.5 Ограничение температуры

Максимальное ограничение температуры до 43°C настраивается внутри устройства, на колпаке. Для этого переключатель следует перевести со значения 60 (°C) на 43 (°C).

Кнопка настройки температуры двигается по всему диапазону. Температура воды на выходе всегда ограничивается значением 43°C! Возможна настройка в диапазоне от 30 до 43°C.



4.6 Арматура AP

AEG-Haustechnik – напорная арматура для установки поверх штукатурки ADEo 70 WD N :

- Смонтировать пробку G ½ с уплотнениями (a) (входят в комплект поставки напорной арматуры ADEo 70 WD).
- Смонтировать арматуру.
- Зафиксировать нижнюю часть задней стенки вместе с в верхней части задней стенки.
- Соединить трубы с устройством.

Необходимо подготовить колпак устройства к этой установке:

аккуратно продавить вводные отверстия в колпаке (M a), при необходимости использовать пилочку.

Крепление устройства:

Закрепить заднюю стенку в нижней области двумя дополнительными винтами (M 26).

Монтаж колпака:

Подвесить колпак устройства сверху, опустить вниз на заднюю стенку и зафиксировать со слышимым щелчком. Проверьте прочность посадки колпака устройства на задней стенке.

5. Технические данные и области применения

для специалиста

5.1 Технические данные

(действуют данные, приведенные на заводской табличке)

Тип	DDLE LCD 18	DDLE LCD 18/21/24 с переключением мощности			DDLE LCD 27	
№ для заказа	222392	222394			222395	
Номинальная мощность	кВт	18	18	21	24	27
Номинальный ток	А	26,0	28,5	30,3	34,6	39
Защита предохранителем	А	25	32	32	35	40
Переключаемая мощность		нет	да	да	да	нет
Потеря давления						
с DMB	МПа (бар) / л/мин	0,08 (0,8) / 5,2	0,08 (0,8) / 5,2	0,1 (1,0) / 6,0	0,13 (1,3) / 6,9	0,16 (1,6) / 7,7
без DMB	МПа (бар) / л/мин	0,06 (0,6) / 5,2	0,06 (0,6) / 5,2	0,08 (0,8) / 6,0	0,10 (1,0) / 6,9	0,12 (1,2) / 7,7
Ограничитель расхода (DMB)	л/мин. Цвет	8,0 белый	8,0 белый	8,0 белый	9,0 оранжевый	9,0 оранжевый
Номинальная емкость		0,4 л				
Конструкция		замкнутая				
Номинальное избыточное давление		1 МПа (10 бар)				
Вес		3,6 кг				
Класс защиты согласно DIN EN 60335		1				
Степень защиты согласно EN 60529		IP 25				
Знак технического контроля		см. заводскую табличку				
Подсоединение по воде		G ½ (наружная резьба)				
Электрическое соединение		3/PE ~ 400 В – 50 Гц				
Неизолированная нагревательная система		см. таблицу 4				
Температура подачи холодной воды		макс. 60 °С				
Область применения		мягкая и жесткая вода				
Расход «ВКЛ.»		≥ 2,5 л/мин				
Макс. полное сопротивление сети Z max - согласно стандарту DIN EN 61000-3-11		0,45 Ω	0,33 Ω			0,30 Ω

Таблица 3

5.2 Области применения

Специфическое электрическое сопротивление и специфическая электропроводность воды

Показатель		Области применения для разных исходных значений температуры		
		Норма при 15°C	при 20°C	при 25°C
Сопротивление	Ωсм	≥ 900	≥ 800	≥ 735
Проводимость	мСм/м	≤ 111	≤ 125	≤ 136
Проводимость	мкСм/см	≤ 1110	≤ 1250	≤ 1360

Таблица 4

Область применения при использовании предварительно нагретой воды!




Если вы используете устройство с предварительно нагретой водой ≥ 25 °С, сопротивление воды при температуре ρ 15 °С ≥ 1200 Ωсм.

6. Устранение неполадок пользователем

Неполадка	Причина	Устранение
Система обогрева в проточном водонагревателе не включается несмотря на то, что арматура полностью открыта.	Отсутствует напряжение.	Пользователь / специалист: Проверить предохранители в доме.
	Не достигается количество, необходимое для включения водонагревателя. Загрязнение или обызвествление азраторов в арматуре или душевых головок.	Пользователь / специалист: Очистка и / или обызвествление.
	Неисправна система нагрева.	Связаться с сервисном службой / со специалистом: Проверить систему нагрева, при необходимости заменить.
Краткое время течет холодная вода	Система распознавания воздуха определяет его наличие и отключает нагрев на короткое время.	Устройство включается снова через одну минуту.

Таблица 5

7. Устранение неполадок специалистом

Возможности индикации светодиодной лампочки		
	красный	светится при неполадке
	желтый	светится при нагреве
	зеленый	мигание: устройство подключено к сети













Неполадка / показания лампочки диагностики*	Причина	Устранение
Расход слишком низкий.	Душевая головка / аэраторы обмызвествлены	Выполнить очистку от извести, при необходимости заменить.
	Загрязнение	Очистить фильтр (Н 30)
Заданная температура не достигается	Отсутствует фаза	Проверить предохранитель (домовая проводка).
Нагрев не включается / нет горячей воды	Система распознавания воздуха определяет его наличие в воде и отключает нагрев на короткое время	Устройство включается снова через одну минуту.
 Нет горячей воды	Предохранитель выключен	Проверить предохранитель (домовая проводка).
 Лампочка не подает сигналов	Предохранительный ограничитель давления AP 3 инициировал выключение	Устранить причину ошибки (например, неисправный напорный промывной кран). Открыть заборный клапан на 1 минуту. При этом произойдет сброс давления в системе нагрева и ее охлаждение, что обеспечит защиту от перегрева. Активируйте предохранительный клапан ограничения давления при наличии давления воды в приборе, для этого нажмите кнопку сброса (А 11).
	Электроника неисправна	Проверить электронику (А 7), при необходимости заменить.
 Нет горячей воды и проток > 3 л/мин.	Электроника неисправна	Проверить электронику (А 7), при необходимости заменить.
 Показания лампочки: зеленое мигание или постоянный свет	Устройство контроля расхода DFE не подключено	Снова вставить штекер устройства контроля расхода.
	Устройство контроля расхода DFE неисправно	Проверить устройство контроля расхода и при необходимости заменить.
 Нет горячей воды и проток > 3 л/мин.	Срабатывание или прерывание работы предохранительного ограничителя температуры	Проверить предохранительного ограничителя температуры, при необходимости заменить.
 Свет лампы: желтый постоянный свет зеленое мигание	Неисправна система нагрева.	Измерить сопротивление системы нагрева (А 17)
	Электроника неисправна	Проверить электронику (А 7), при необходимости заменить.
 Нет горячей воды	Температура подачи холодной воды > 45 °C	Уменьшить температуру подачи холодной воды на устройство.
 Свет лампочки: красный постоянный свет зеленое мигание	Неисправен датчик холодной воды	Проверить электронику (А 7), при необходимости заменить
 ---	Снят датчик температуры на выходе или разрыв провода	Подключить датчик температуры на выходе, при необходимости заменить
 Свет лампы: желтый постоянный свет зеленое мигание		
 ---	Неисправен датчик на выходе (короткое замыкание)	Проверить и при необходимости заменить датчик на выходе.
 Свет лампочки: красный постоянный свет зеленое мигание		

Таблица 6

8. Специальные принадлежности

Приобрести специальные принадлежности можно в специализированных магазинах.

- **Арматура с прямыми цапфами для проточных водонагревателей**

ADEo 70 WD – однорычажный смеситель с переключением «ванна / душ»

- **Принадлежности для монтажа**

Набор для монтажа под столом набора труб UT 104:

Водопроводные соединения с соединением обжимом на 12 мм

- **Универсальная монтажная рамка**

компоненты:

- Монтажная рамка с
- электрической проводкой.

Этот узел создает между задней стенкой устройства и установочной стенкой полость 30 мм.

Это позволяет выполнить подключение устройства к электросети под штукатуркой в любом месте за устройством. Высота устройства повышается на 30 мм. При применении узла степень защиты изменяется на IP 24 (защита от брызг).

- **Монтаж набора труб**

компоненты:

- универсальная монтажная рамка.
- колена трубы для вертикального перемещения устройства в отношении линии подачи воды на 90 мм вниз.

- **Набор труб для замены газового водонагревателя**

компоненты:

- универсальная монтажная рамка.
- Колена труб для установки при наличии соединений для газового водонагревателя (KW слева и WW справа).

- **Реле сброса нагрузки LR 1-A**

Приоритетная схема проточного водонагревателя при одновременной эксплуатации, например, электрических водонагревателей. Соединение LR 1-A – см. .

- **Дополнительные принадлежности для эксплуатации DDLE LCD с предварительно нагретой водой ZTA 3/4 - центральная термостатическая арматура**

Термостат устанавливается непосредственно перед проточным водонагревателем и гарантирует ограничение температуры подаваемой воды, благодаря подмесу холодной воды через байпас. Необходимо на термостате установить температуру 60 °C.

9. Сервисная служба и гарантия

Гарантия

Условия и порядок гарантийного обслуживания определяются отдельно для каждой страны. За информацией о гарантии и гарантийном обслуживании обратитесь пожалуйста в представительство AEG в Вашей стране.



Монтаж прибора, первый ввод в эксплуатацию и обслуживание могут проводиться только компетентным специалистом в соответствии с данной инструкцией.



Не принимаются претензии по неисправностям, возникшим вследствие неправильной установки и эксплуатации прибора.

Окружающая среда и вторсырьё

Мы просим вашего содействия в защите окружающей среды. Выбрасывая упаковку, соблюдайте правила переработки отходов, установленные в вашей стране.

Adressen und Kontakte

Vertriebszentrale

EHT Haustechnik GmbH

Markenvertrieb AEG
Gutenstetter Straße 10
90449 Nürnberg
info@eht-haustechnik.de
www.aeg-haustechnik.de
Tel.* 01803 911323
Fax 0911 9656-444

Kundendienstzentrale

Holzminden

Fürstenberger Str. 77
37603 Holzminden
Briefanschrift
37601 Holzminden

Der Kundendienst und Ersatzteilverkauf
ist in der Zeit von
Montag bis Donnerstag
von 7.15 bis 18.00 Uhr und
Freitag von 7.15 bis 17.00 Uhr,
auch unter den nachfolgenden Telefon-
bzw. Telefaxnummern erreichbar:

Kundendienst

Tel.* 01803 702020
Tel. 05531 702-90015
Fax* 01803 702025
kundendienst@eht-haustechnik.de

Ersatzteilverkauf

Tel.* 01803 702040
Fax* 01803 702045
ersatzteile@eht-haustechnik.de

*0,09 €/min bei Anrufen aus dem deutschen Festnetz.
Maximal 0,42 €/min bei Anrufen aus Mobilfunk-
netzen.

info@eht-haustechnik.de

www.aeg-haustechnik.de

© EHT Haustechnik



Irrtum und technische Änderungen vorbehalten · Subject to errors and technical changes! · Sous réserve d'erreurs et de modifications techniques! · Onder voorbehoud van vergissingen en technische wijzigingen! · Salvo error o modificación técnica! · Rätt till misstag och tekniska ändringar förbehålls! · Excepto erro ou alteração técnica · Zastrzeżone zmiany techniczne i ewentualne błędy! · Omyly a technické změny jsou vyhrazeny! · A muszakai változtatások és tévedések jogát fenntartjuk! · Возможности неточностей и технических изменений не исключаются!

1044

International

Austria

STIEBEL ELTRON Ges. m.b.H.
Eferdinger Str. 73
4600 Wels
Tel. 07242 47367-0
Fax 07242 47367-42

Belgium

STIEBEL ELTRON bvba / sprl
`t Hofveld 6 - D1
1702 Groot-Bijgaarden
Tel. 02 42322-22
Fax 02 42322-12

Czech Republic

STIEBEL ELTRON spol. s r.o.
K Hájům 946
15500 Praha 5 - Stodulky
Tel. 02 511161-502
Fax 02 511161-53

Hungary

STIEBEL ELTRON Kft.
Pacsirtamező u. 41
1036 Budapest
Tel. 01 2506055
Fax 01 3688097

Nederland

STIEBEL ELTRON Nederland B.V.
Divisie AEG Home Comfort
Daviottenweg 36, Postbus 2020
5222 BH's Hertogenbosch
Tel. 073 623-0000
Fax 073 623-1141

Polska

STIEBEL ELTRON POLSKA Sp. z o.o.
Ul. Instalatorów 9
02-237 Warszawa
Tel. 022 60920-30
Fax 022 60920-29

Russia

STIEBEL ELTRON RUSSIA LLC
Urzhumskaya Street 4
129343 Moscow
Tel. 0495 7753889
Fax 0495 7753887

Switzerland

STIEBEL ELTRON AG
Industriestraße 10
5506 Mägenwill
Tel. 062 8899-214
Fax 062 8899-126