

 **promate**[®]

promate.net Lifestyle Technology

bluRock2

Мини-динамик Bluetooth[®]
с микрофоном, разъемом AUX и
дополнительным внешним аккумулятором



Bluetooth (2.1)



Функция hands-free



Разъем Aux



Микрофон



Понятные
голосовые
подсказки



Станция для
зарядки



Руководство пользователя

Введение

Спасибо за покупку Promate bluRock2. Это переносной динамик с функцией Bluetooth®, который сочетает в себе несколько функций, совмещенных в небольшом по размеру устройстве. Устанавливайте соединение bluRock2 с мобильными телефонами, смартфонами, планшетами или ноутбуками для передачи музыки и звука. Это идеальное устройства для просмотра фильмов или прослушивания музыки, где предпочтителен более громкий звук. Прием телефонного звонка на расстоянии от мобильного телефона также возможен со встроенной функцией hands-free, используя высокочувствительный микрофон для четкого и ясного голоса. bluRock2 также поставляется с функцией голосовых сообщений с имитацией живого голоса. Поместив bluRock2 на базу для зарядки с дополнительным аккумулятором, вы можете наслаждаться дополнительными часами музыки в любом месте. Более того, разъем для зарядки позволит зарядить смартфон и продлить уровень заряда батареи на ходу.

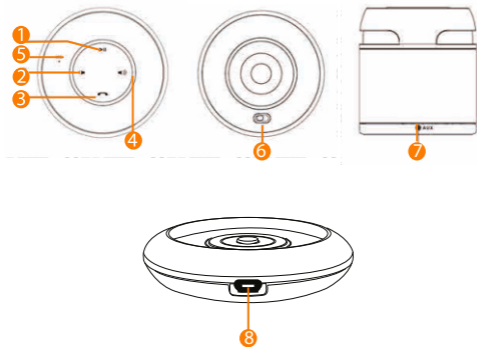
Характеристики

- Идеальный для просмотра фильмов и прослушивания музыки на мобильных телефонах и планшетах
- Совместим со всеми мобильными устройствами и планшетами, оборудованными Bluetooth
- Функция Hands-free с высокочувствительным высококачественным динамиком
- Встроенный разъем Aux и беспроводная база для зарядки для дополнительной мощности
- Встроенный усилитель звука и особый дизайн динамика созданы для обеспечения великолепного звука
- Настроенные басы для низких частот
- Легкий, переносной, удобный
- Запасной аккумулятор для динамика и заряжаемы через USB от смартфона
- Сделано из АБС-пластика

Комплектация

- bluRock2
- Micro-USB кабель
- Micro-USB для разъема зарядного кабеля
- Звуковой кабель
- Инструкция по эксплуатации
- Гарантийный талон

Описание внешнего вида и интерфейса



**1. Кнопка
воспроизведения:**

Нажмите, чтобы воспроизвести или поставить на паузу музыку; нажмите и удерживайте, чтобы установить соединение через Bluetooth®

**2. Кнопки регулирования
громкости:**

Нажмите кнопку + для прибавления громкости и - для убавления.

3. Кнопка громкой связи:

Кода со смартфоном Bluetooth® установлено соединение, нажмите один раз, чтобы принять или завершить звонок.

4. Индикатор статуса:

Голубой цвет медленно мигает - включение динамика
Голубой цвет мигает быстро - устройство в режиме соединения Bluetooth®
Красный цвет - включение Aux

5. Микрофон

**6. Включатель питания
для динамика:**

зеленый цвет, если динамик включен, и красный, если выключен.

7. Разъем Audio Aux:

Используйте звуковой кабель, предназначенный для внешних плееров

**8. Переключатель
питания:**

Переключить переключатель в положение PS для зарядки мобильного устройства через USB или в положение CH для зарядки bluRock2

Указания по использованию

Установка соединения через Bluetooth®

- Включите переключатель на основании динамика, затем вы услышите сообщение "bluRock2 готов, ожидание установления соединения".
- Включите Bluetooth® на телефоне или планшете, и найдите bluRock2, затем установите соединение. Пароль 0000.
- После установления соединения вы услышите сообщение "Соединение установлено". Начните воспроизведение музыки с телефона или планшета.
- Регулируйте звук кнопками +/- на верхней панели динамика. Нажмите кнопку воспроизведения музыки, чтобы воспроизвести или поставить на паузу музыку. Нажмите ее и удерживайте, чтобы включить или выключить Bluetooth®.
- Функция hands-free. Когда поступает входящий вызов, устройство автоматически называет номер, нажмите кнопку Телефон / Функция hands-free, чтобы ответить на вызов или завершить звонок. После завершения вызова, динамик продолжит проигрывание музыки.
- Выключение. Когда динамик не используется, выключайте его, чтобы предотвратить ненужную трату энергии.

Зарядка динамика

- Зарядка динамика при использовании базы для зарядки: Поверните выключатель в положение CH, затем поместите динамик на базу и подключите USB кабель к компьютеру или адаптеру 5В/1А.
- Цвета индикаторов следующие:
 - Красный: динамик заряжается.
 - Голубой: динамик полностью заряжен.

Зарядка мобильного устройства через USB:

- Зарядка мобильного устройства через USB при помощи базы:
- Переключить выключатель в положение PS, подключить Micro-USB кабель к базе и другой конец кабеля к мобильному устройству для его зарядки

Проигрывание музыки

- Подключить звуковой кабель к разъему Audio на динамике и другой конец к аудио выходу, напр., плеер MP3.
- Динамик автоматически включит режим работы в контуре.
- Для регулирования звука нажмите кнопки -/+ или кнопки управления на подключенном плеере MP3.
- Нажмите кнопку воспроизведения музыки на динамике, чтобы воспроизвести или поставить на паузу музыку. Вы можете также использовать кнопку Воспроизведения/Паузы на плеере MP3.

Поиск и устранение неисправностей

Признак	Возможная проблема и решение
Соединение не устанавливается	<p>Проверьте, не находится ли динамик в режиме ожидания или режиме поиска.</p> <p>Проверьте, не много ли приемников Bluetooth® в радиусе действия вашего Bluetooth® устройства. Выключите их, чтобы избежать помех. Установите повторное соединение.</p>
Тихий или искаженный звук	<p>Проверьте настройки звука динамика и вашего устройства Bluetooth, отрегулируйте звук до нужного уровня.</p>
Воспроизведение неправильное, с перебоями	<p>Проверьте, что расстояние между динамиком и устройством Bluetooth® не превышает допустимое, а также что отсутствуют препятствия между динамиком и устройством Bluetooth®. Возможно устройство разрядилось, проверьте заряд динамика.</p>
В режиме соединения Bluetooth®, индикатор состояния выключен	<p>Нажмите и удерживайте кнопку Воспроизведения/Паузы, чтобы отключить Bluetooth®, затем нажмите и удерживайте кнопку Воспроизведения/Паузы, чтобы повторно включить установление соединения Bluetooth® динамика с устройством Bluetooth®.</p>

Правила техники безопасности

Ознакомьтесь с данным руководством по эксплуатации перед использованием продукта.

Содержание настоящего документа может быть изменено для предоставления лучшего сервиса конечному пользователю. Для сохранения качественной работы данного продукта не используйте его в условиях низких или высоких температур, в пыльных или влажных помещениях, особенно в следующих условиях:

1. В условиях влажности и в воде.
2. Вблизи нагревательных предметов и в условиях высокой температуры.
3. Избегайте попадания прямых солнечных лучей.
4. Не допускайте падения аппарата.
5. Никогда не разбирайте кабели для зарядки и синхронизации без надлежащего разрешения, в противном случае действие гарантийных положений аннулируется.

УСЛОВИЯ ПРЕДОСТАВЛЕНИЯ ГАРАНТИИ:

- Гарантийный срок начинается с даты продажи (1 год)
- Гарантийное обслуживание предоставляется только при наличии заполненного гарантийного талона с печатью организации-продавца товара;
- Гарантийному ремонту подлежат только неисправности, возникшие по вине производителя

ГАРАНТИЙНЫЙ РЕМОНТ НЕ ПРЕДОСТАВЛЯЕТСЯ:

- без предъявления заполненного гарантийного талона;
- при наличие механических повреждений изделия
- на провода питания, кронштейны, упаковку, чехлы;
- при наличии следов неправильной эксплуатации, транспортировки, хранения, воздействия агрессивных сред и высоких (низких) температур, а также попаданием инородных тел внутри прибора (включая песок и воду);
- при наличие следов несанкционированного ремонта, вскрытия гарантийных пломб (стикеров, наклеек) , изменения серийного номера

Название модели
.....

Серийный номер
.....

Дата продажи
.....

Дилер:



www.promate.net