

MP 6
MP 8

**Geschlossene
Kleindurchlauferhitzer**

Gebrauchs- und Montageanweisung

Deutsch

**Unvented small instantaneous
water heaters**

Operating and Installation instructions

English

**Закрытый малый
проточный нагреватель**

Инструкция по эксплуатации и монтажу

Русский



ME95

AUS ERFAHRUNG GUT

Inhaltsverzeichnis

Deutsch

1. Gebrauchsanweisung	6
1.1 Geräteschreibung	6
1.2. Das Wichtigste in Kürze	6
1.3 Pflege	6
1.4 Wartung	6
2. Montageanweisung	7
2.1 Geräteaufbau 1	7
2.2 Wichtiger Hinweis	7
2.3 Technische Daten	7
2.4 Kurzbeschreibung	8
2.5 Montageort	8
2.6 Montagebeispiel MP 6, MP 8	8
2.6.1 Vorschriften und Bestimmungen	8
2.6.2 Geräteabmessungen	8
2.7 Gerätemontage vorbereiten	8
2.8 Gerätemontage	8
2.9 Wasseranschluss	9
2.10 Elektrischer Anschluss	9
3 Erstinbetriebnahme	9
3.1 Übergabe des Gerätes	9
3.2 Servicehinweise	9
3.2.1 Sieb reinigen	9
3.2.2 Sicherheitstemperaturbegrenzer aktivieren	9
3.3 Störungsbeseitigung	10
4. Kundendienst und Garantie	10
4.1 Entsorgung von Verpackung und Altgerät	10

Содержание

Русский

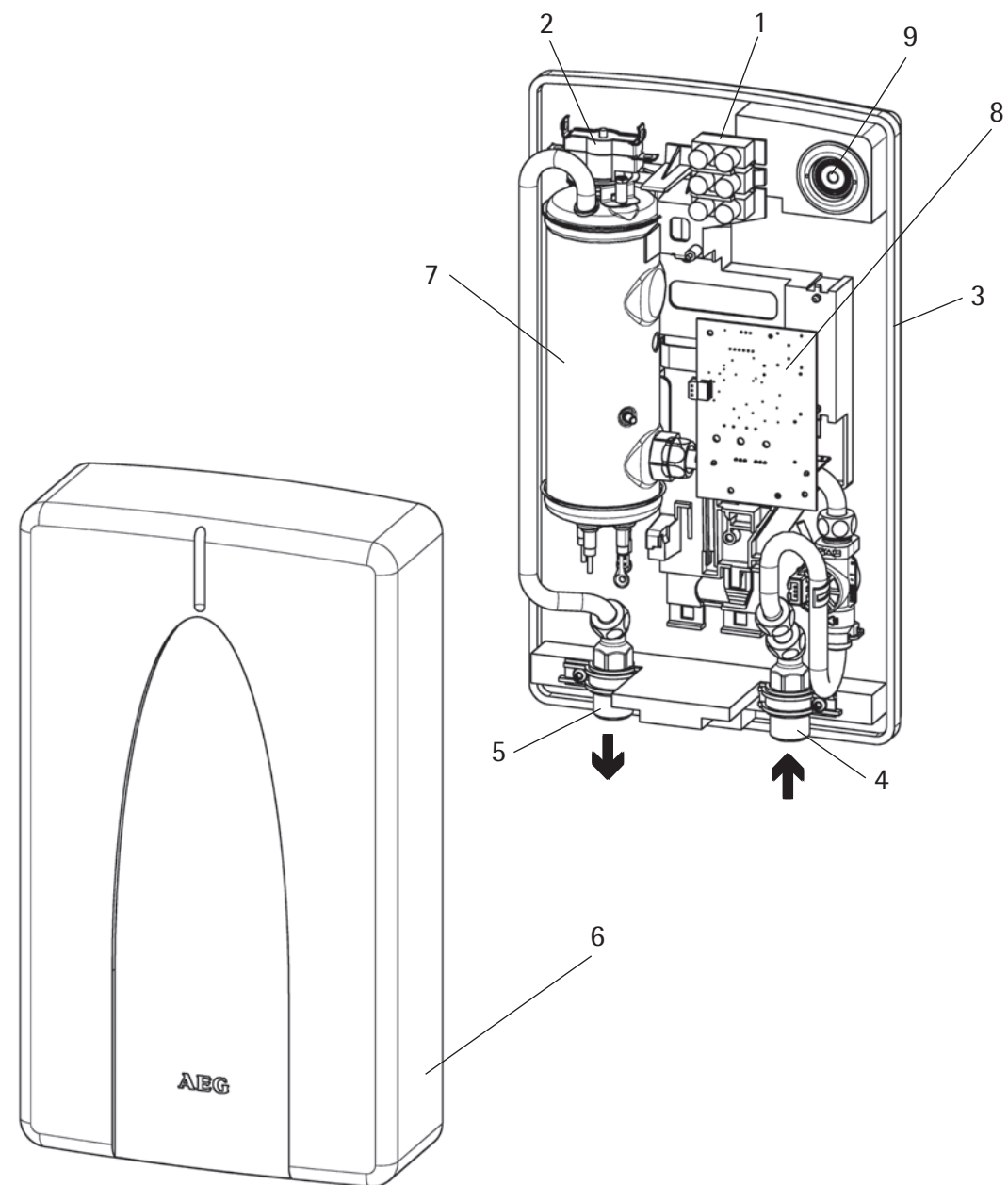
1. Инструкция по эксплуатации	20
1.1 Описание аппарата	20
1.2 Кратко о самом важном	20
1.3 Уход	20
1.4 Техническое обслуживание	20
2. Инструкция по монтажу	21
2.1 Конструкция аппарата	21
2.2 Важное указание	21
2.3 Технические параметры	21
2.4 Краткое описание	21
2.5 Место установки	22
2.6 Пример монтажа MP6, MP8	22
2.6.1 Предписания и	22
2.6.2 Размеры аппарата	22
2.7 Подготовка монтажа аппарата	22
2.8 Монтаж аппарата	22
2.9 Подключение воды	23
2.10 Электрическое подключение	23
3 Первый пуск в эксплуатацию	23
3.1 Передача аппарата	23
3.2 Указания по обслуживанию	23
3.2.1 Очистка сетки	23
3.2.2 Активирование защитного термоограничителя	23
3.3 Устранение неполадок	24
4. Гарантия	24
4.1 Окружающая среда и вторсырьё	24

Table of Contents

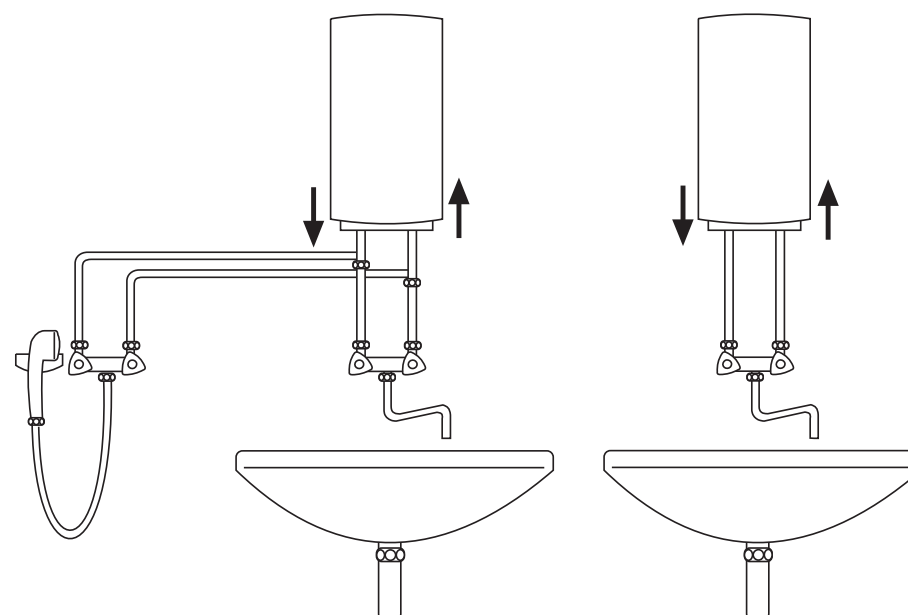
English

1. Operating Instructions	11
1.1 Description of the unit	11
1.2 Key facts in brief	11
1.3 Care	11
1.4 Maintenance	11
2. Installation instructions	12
2.1 Composition of the unit	12
2.2 Important note	12
2.3 Technical data	12
2.4 Brief description	13
2.5 Installation location	13
2.6 Example of installation MP 6, MP 8	13
2.6.1 Regulations and provisions	13
2.6.2 Appliance dimensions	13
2.7 Preparing to install the unit	13
2.8 Installing the unit	13
2.9 Water connection	14
2.10 Electrical connection	14
3 First start-up	14
3.1 Handover of the unit	14
3.2 Servicing instructions	14
3.2.1 Clean the filter	14
3.2.2 Activate the safety thermal cut-out	14
3.3 Elimination of faults	19
4. Guarantee	19
4.1 Environment and recycling	19

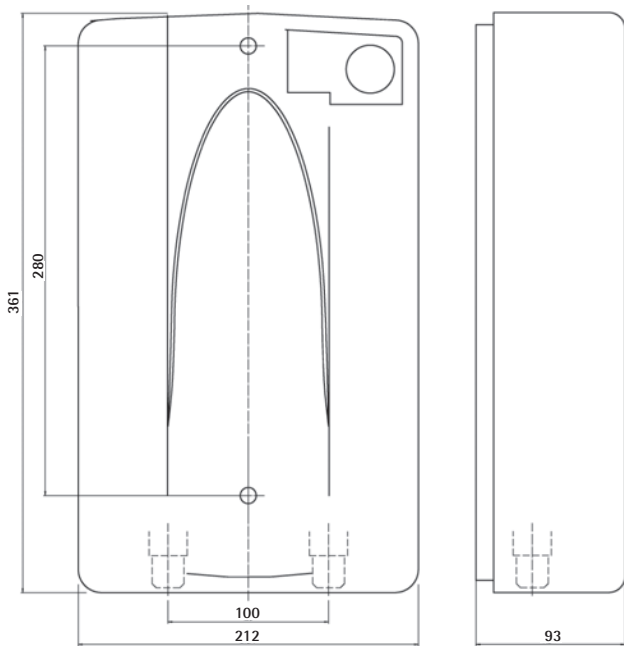
1



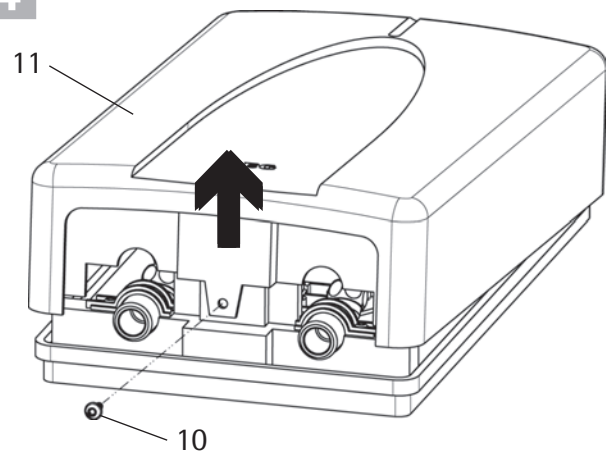
2



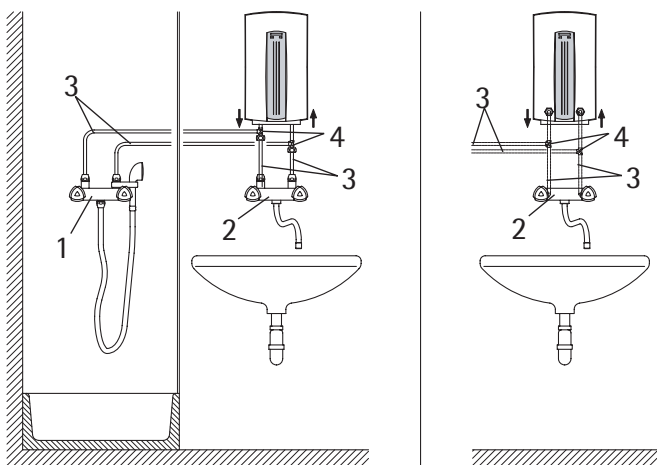
3



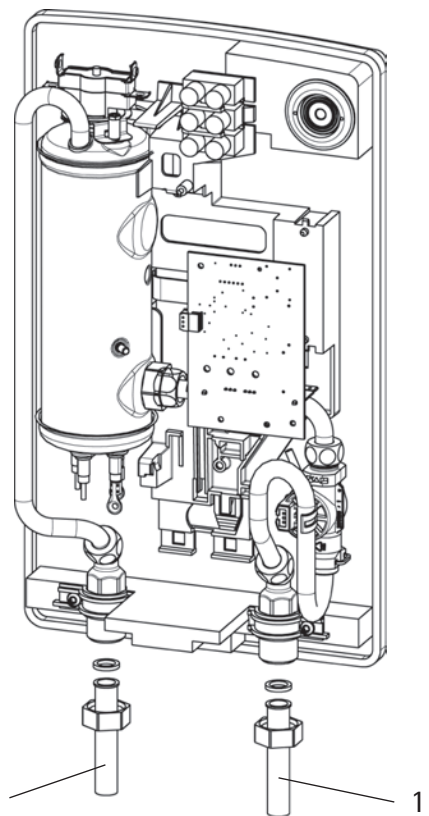
4



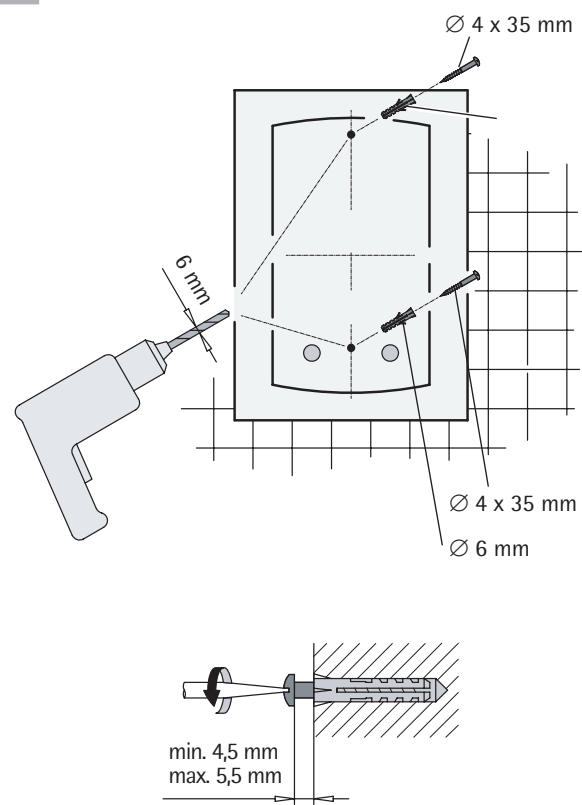
6



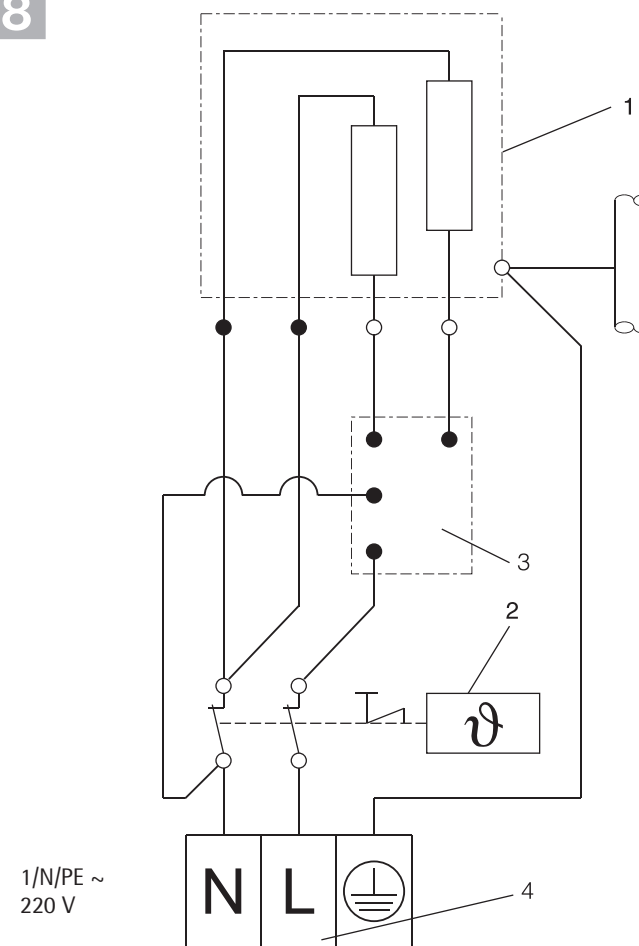
7



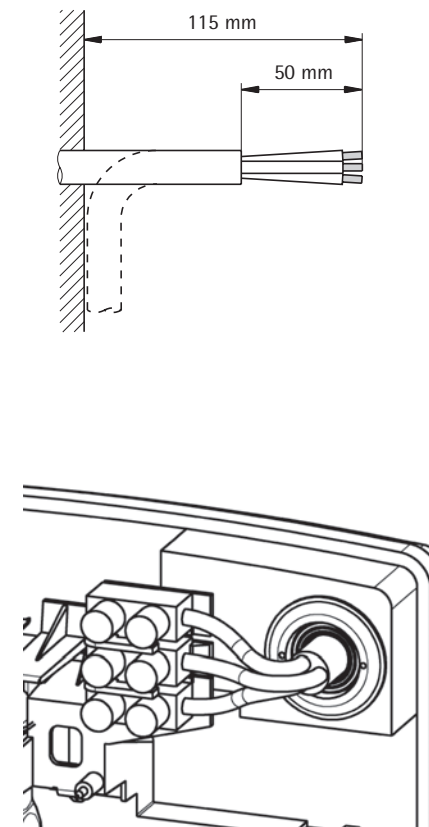
5



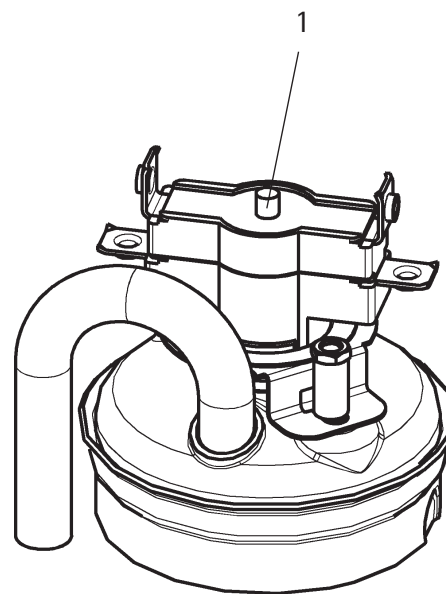
8



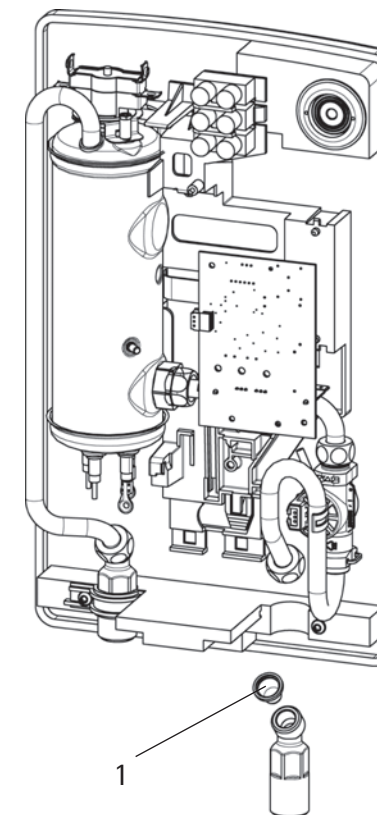
9



10



11





Die Montage (Wasser- und Elektroinstallation) sowie die Erstinbetriebnahme und die Wartung dieses Gerätes dürfen nur von einem zugelassenen Fachmann entsprechend dieser Anweisung ausgeführt werden.

1. Gebrauchsanweisung

1.1 Geräteschreibung

Der elektronisch gesteuerte Durchlauferhitzer MP erwärmt das Wasser während es durch das Gerät strömt. Die Heizleistung wird automatisch bei Überschreiten der Mindestdurchflussmenge eingeschaltet.

1.2 Das Wichtigste in Kürze

Der MP ist mit einem Sicherheitstemperaturbegrenzer (STB) ausgestattet. Bei Überhitzung wird die Heizleistung unterbrochen.

Die Auslauftemperatur wird durch Vergrößerung der Durchflussmenge bzw. Zumischen von Kaltwasser verringert. Die Warmwasserleistung hängt von der Geräteleistung, der Kaltwassertemperatur und der Durchflussmenge ab.

Die Tabelle 1 weist die Temperaturerhöhung der jeweiligen Geräte in Abhängigkeit von der Durchflussmenge aus. Werden diese Werte zu den am Installationsort vorherrschenden Kaltwassertemperaturen addiert, so erhält man die jeweiligen Warmwassertemperaturen.

Beispiel:

Kaltwasserzulauf	10 °C
Durchflussmenge	3 l/min
Temperaturerhöhung	32 °C
Warmwasserauslauf	42 °C

		Temperaturerhöhung					
Typ	Leistung*	2,6 l/min	3 l/min	4 l/min	6 l/min	8 l/min	10 l/min
MP 6	6,0 kW	33 °C	29 °C	22 °C	14 °C	11 °C	9 °C
MP 8	8,0 kW	-	38 °C	29 °C	19 °C	14 °C	12 °C

* Bei Netzspannung 220 V

Tabelle 1

1.3 Pflege

Zur Pflege des Gehäuses genügt ein feuchtes Tuch. Keine scheuernden oder anlösenden Reinigungsmittel verwenden!

1.4 Wartung



Wartungsarbeiten dürfen nur durch einen Fachmann erfolgen. Eine Übersicht von Störungen, die Sie selbst beheben können, finden Sie auf Seite 10.

2. Montageanweisung

2.1 Geräteaufbau **1**

- 1 Klemmleiste
- 2 Sicherheits-Temperaturbegrenzer mit Rückstellknopf
- 3 Rückwand
- 4 Kaltwasseranschluss G 1/2"
- 5 Warmwasseranschluss G 1/2"
- 6 Gerätekappe
- 7 Heizsystem
- 8 Elektronik für Leistungssteuerung
- 9 Kabeleinführung für Elektroanschluss mit Gummitülle

2.2 Wichtiger Hinweis



Alle Informationen in dieser Gebrauchs- und Montageanweisung müssen sorgfältigst beachtet werden. Sie geben wichtige Hinweise für die Sicherheit, Bedienung, Installation und Wartung des Gerätes.

2.3 Technische Daten

Typ		MP 6	MP 8
Bauart		geschlossen	
Nennüberdruck	MPa	1,0	
Nenninhalt	l	0,5	
Gewicht	kg	2,4	2,4
Schutzklasse nach VDE		1	
Schutzart nach VDE		IP 24	
Prüfzeichen		siehe Geräte-Typenschild	
Wasseranschluss ¹⁾		G 1/2	G 1/2
Elektroanschluss		1/N/PE ~ 220 V	
Nennleistung bei	220 V kW	6,0	8,0
Übertischgerät für die Versorgung von einer oder von zwei Entnahmestellen		●	●
Einschaltmengen		≥ 2,6	≥ 3,0
Einschaltfließdruck Druckverlust	MPa	0,025	0,03
bei Durchflussmenge	l/min	2,6	3,0

¹⁾ Außengewinde

● Geeignet

Tabelle 2

2.4 Kurzbeschreibung

Der AEG Durchlauferhitzer MP ist ein elektronisch gesteuertes Druckgerät zur Erwärmung von Kaltwasser siehe Tabelle 2, mit dem eine oder mehrere Zapfstellen versorgt werden können.

2.5 Montageort



Gerät ist für die Warmwasserbereitung (Trinkwasserversorgung) geeignet und in geschlossenen, frostfreien Räumen möglichst in der Nähe der Zapfstelle zu installieren (demontierte Geräte sind frostfrei zu lagern, da immer Restwasser im Gerät verbleibt).

Der MP ist senkrecht gemäß Abb. 2 zu montieren.

2.6 Montagebeispiel MP 6, MP 8 **2**

2.6.1 Vorschriften und Bestimmungen

- DIN VDE 0100.
- Bestimmungen des örtlichen Energieversorgungs-Unternehmens.
- DIN 1988.
- Bestimmungen des zuständigen Wasserversorgungs-Unternehmens.
- Eine einwandfreie Funktion und Betriebssicherheit ist nur mit den für das Gerät bestimmten Original AEG Zubehör- und Ersatzteilen gewährleistet.

Ferner sind zu beachten:

- Aktuelle Daten auf dem Geräte-Typenschild.
- Technische Daten.
- Das Gerät wandbündig montieren.
- Eine Rohrbegleitheizung ist nicht zulässig!
- Werkstoff der Wasserinstallation:
Kaltwasserleitung:
Stahl oder Kupfer
Warmwasserleitung:
Kupfer.
- Elektrischer Anschluss nur an festverlegte Leitungen!
- Das Gerät muss, z.B. durch Sicherungen, mit einer Trennstrecke von mindestens 3 mm vom Netz trennbar sein.



Das Gerät muß an den Schutzleiter angeschlossen werden (siehe Abb. 8).

- Armaturen für offene Geräte sind nicht zulässig!
- Ein Sicherheitsventil ist nicht erforderlich.

2.6.2 Geräteabmessungen **3**

2.7 Gerätemontage vorbereiten **4**

- Befestigungsschraube lösen (Pos. 10).
- Gerätekappe abnehmen (Pos. 11).

2.8 Gerätemontage **5**

1. Kaltwasserzuleitung gründlich durchspülen.
 2. Elektrische Anschlussleitung gemäß Abb. 9 ablängen und abisolieren.
 3. Nach Einführen des Kabels Elektroanschlussöffnung mit beiliegender Gummitülle verschließen (Spritzwasserschutz IP 24)
 4. Position des Bohrlochs bestimmen (Abb. 5).
 5. Dübel einstecken und Schraube einschrauben (Einschraubtiefe beachten, siehe Abb. 5)
 6. Gerätemontage abschließen: Gerätekappe montieren und mit Schraube verschließen
- Gerät ausrichten und Schrauben festdrehen.**



2.9 Wasseranschluss **6 7**

Installationsbeispiele mit handelsüblichen Druckarmaturen (Abb. 6)

Bauseits zu beschaffen:

- 1 Zweigriff-Armatur für Dusche
- 2 Zweigriff-Armatur für Waschtisch
- 3 Kupferrohr
- 4 T-Stück

Aufputz-Anschluss (Abb. 7)

- Wasseranschlusstutzen an die Aufputzinstallation anschließen (siehe Abb. 7, Nr. 1 und 2).

2.10 Elektrischer Anschluss **8 9**

- 1 Heizsystem
- 2 Sicherheitstemperaturbegrenzer
- 3 Steuerelektronik mit Durchflusserfassung
- 4 Anschlussklemme



Zum Schutz gegen eindringendes Wasser muß die mitgelieferte Kabeltülle verwendet werden. Kabeltülle entsprechend dem Elektroanschlusskabel ausschneiden.

- Bei Unterputzanschluss muß die Anschlussleitung mindestens 65 mm isoliert aus der Wand ragen (Abb. 9).

3 Erstinbetriebnahme

(darf nur durch einen Fachmann erfolgen!)

Vor dem Einschrauben/Einschalten der Sicherungen sind alle angeschlossenen Warmwasserventile solange zu öffnen, bis das Leitungsnetz und das Gerät luftfrei sind.

- Arbeitsweise des Kleindurchlauferhitzers prüfen.

3.1 Übergabe des Gerätes

Dem Benutzer die Funktion des Gerätes erklären und mit dem Gebrauch vertraut machen.

- Den Benutzer auf mögliche Gefahren hinweisen (Verbrühung).
- Diese Anweisung zur sorgfältigen Aufbewahrung übergeben.

3.2 Servicehinweise

Bei allen Arbeiten Gerät elektrisch vom Netz trennen!

3.2.1 Sieb reinigen **11**

Nach absperren der Kaltwasserleitung Kaltwasser-Anschlussrohr nach unten abnehmen, Sieb reinigen (Pos. 1). Zusammenbau in umgekehrter Reihenfolge.

3.2.2 Sicherheitstemperaturbegrenzer aktivieren **10**

Der ausgelöste Sicherheitstemperatur-Begrenzer kann nach Fehlerbehebung mittels der Rücksetztaste (Pos. 1) wieder aktiviert werden (bei spannungsfreiem Gerät).

3.3 Störungsbeseitigung

Störung	Ursache	Behebung
Störungsbeseitigung durch den Benutzer		
Kein warmes Wasser trotz voll geöffnetem Warmwasserventil.	Die zum Einschalten erforderliche Wasserdurchflussmenge (siehe Tab. 2) wird nicht erreicht. – Verschmutzung oder Verkalkung des Strahlreglers in der Armatur oder im Brausekopf.	– Reinigung oder Entkalkung des Strahlreglers in der Armatur oder im Brausekopf.
Störungsbeseitigung durch den Fachmann		
Die Durchflusserfassung schaltet die Heizung trotz voll geöffnetem Warmwasserventil nicht ein.	Die zum Einschalten erforderliche Wasserdurchflussmenge (siehe Tab. 2) wird nicht erreicht. – Sieb im Kaltwasserzulauf verstopft. – Durchflussmenge zu gering.	– Sieb (Abb. 11, Pos. 1) nach Absperren der Kaltwasserzuleitung reinigen. – Durchflussmenge korrigieren.
Gerät heizt nicht	– Der Sicherheits-Temperaturbegrenzer hat aus Sicherheitsgründen das Gerät ausgeschaltet. – Heizsystem verkalkt (Auslösung Sicherheits-Temperaturbegrenzer durch Wärmestau). – Heizsystem defekt.	– Fehlerursache beseitigen. – Rücksetztaste am Sicherheits-Temperaturbegrenzer (Abb. 10, Pos. 1) eindrücken (bei spannungsfreiem Gerät). – Heizsystem erneuern.

4. Kundendienst und Garantie

Informationen zu Kundendienst- und Garantiebedingungen finden Sie in unserem Beiblatt »Kundendienst und Garantie«.

4.1 Entsorgung von Verpackung und Altgerät

Verpackungsmaterial entsorgen

Entsorgen Sie das Verpackungsmaterial des Gerätes sachgerecht. Transportverpackungen überlassen Sie dem Fachhandel. Verkaufsverpackungen (Grüner Punkt) entsorgen Sie über DSD (Duales System Deutschland).

Alle verwendeten Verpackungsmaterialien sind umweltverträglich und wiederverwertbar.

- Kunststoffteile sind, soweit vorhanden, folgendermaßen gekennzeichnet:
 - PE für Polyethylen, z. B. Verpackungsfolien
 - EPS für expandiertes Polystyrol, z. B. Styropor-Polsterteile (grundsätzlich FCKW-frei)
 - POM für Polyoxymethylen, z. B. Kunststoffklammern
 - PP für Polypropylen, z. B. Spannbänder
- Kartonteile sind aus Altpapier hergestellt.

Altgeräte entsorgen

Aus Umweltschutzgründen müssen alle ausgedienten Geräte fachgerecht nach den geltenden Vorschriften entsorgt werden. Dies gilt für Ihr bisheriges Gerät und, nachdem es eines Tages nicht mehr benutzt wird, auch für Ihr neues Gerät.

Entsorgungshinweise

- Das Gerät darf nicht mit dem Hausmüll entsorgt werden.
- Auskunft über Abholtermine oder Sammelplätze erhalten Sie bei der örtlichen Stadtreinigung oder der Gemeindeverwaltung.



This water heater must be installed (water and electrical installation), commissioned and serviced by approved service technicians in accordance with these instructions.

1. Operating Instructions

1.1 Description of the unit

The electronically controlled instantaneous water heater MP heats the water as it flows through the appliance. The heating power is switched on automatically in the event of the minimum flow rate being exceeded.

1.2 Key facts in brief

The MP is equipped with a safety temperature limiter (STL). After a cooling-off phase, the unit will automatically switch the heating power back on.

The outlet temperature can be reduced by increasing the flow rate or by mixing in cold water. The hot water output depends on the capacity of the unit, the cold water temperature, and the flow rate.

Table 1 shows the temperature rise of particular units as a function of the flow rate. If these volumes are added to the cold water temperatures which prevail at the installation location, the particular hot water temperature in each case can be obtained.

Example:

Cold-water inflow	10 °C
Flow rate	3 l/min
Temperature rise	32 °C
Hot-water outflow	42 °C

		Temperature increase					
Type	Power*	2.6 l/min	3 l/min	4 l/min	6 l/min	8 l/min	10 l/min
MP 6	6.0 kW	33 °C	29 °C	22 °C	14 °C	11 °C	9 °C
MP 8	8.0 kW	-	38 °C	29 °C	19 °C	14 °C	12 °C
* 220 V Volt supply							

Table 1

1.3 Care

A damp cloth is all that is needed to look after the housing of the unit. Do not use any effervescent cleaning agents or agents with a potentially solvent effect.

1.4 Maintenance



Maintenance work may only be carried out by a qualified installer. Page 19 provides a summary of faults which you can deal with yourself.

2. Installation instructions

2.1 Composition of the unit **1**

- 1 Terminal strip
- 2 Safety temperature limiter with reset button
- 3 Rear panel
- 4 Cold-water connection G 1/2"
- 5 Hot-water connection G 1/2"
- 6 Unit cover
- 7 Heating system
- 8 Electronics for power control
- 9 Cable entry for electric supply connection with rubber grommet

2.2 Important note



All the information in these Installation and Operating Instructions must be followed carefully. These Instructions provide important details regarding safety, operation, installation, and maintenance of the unit.

2.3 Technical data

Type		MP 6	MP 8
Design		Unvented	
Rated overpressure	MPa	1.0	
Capacity	l	0.5	
Weight	kg	2.4	2.4
Protection class as per VDE		1	
Protection mode as per VDE		IP 24	
Test mark		See unit rating plate	
Water connection ¹⁾		G 1/2	G 1/2
Electrical connection		1/N/PE ~ 220 V	
Rated power at	220 V kW	6.0	8.0
Over-sink installation for supplying one or two draw-off points		●	●
Switch-on volumes		≥ 2.6	≥ 3.0
Switch-on flow pressure			
Pressure loss	MPa	0.025	0.03
Suitable for cold water	l/min	2.6	3.0

¹⁾ External thread

● Suitable

Table 2

2.4 Brief description

The AEG instantaneous water heater MP is an electronically controlled pressurised appliance for heating cold water (see Table 2). It can supply heated water to one or more outlet points.

2.5 Installation location



The unit is suitable for the preparation of hot water (potable water supply), and is to be installed as far as possible in unvented areas free of the risk of freezing, as close as possible to the water tap (dismantled units are to be stored so as to be free of any risk of freezing, since there will always be residual water left in the unit).

The MP unit is to be installed vertically, in accordance with Fig. 2.

2.6 Example of installation MP 6, MP 8 **2**

2.6.1 Regulations and provisions

- Regulations issued by local energy supply companies.
- Regulations issued by the water supply companies concerned.

Other data to be taken into account:

- Currently-applicable data on the unit rating plate.
- Technical data.
- Install the unit flush with the wall.
- Piped supplementary heating is not permissible.
- Water installation material:
 - Cold water pipe:**
Steel or copper
 - Hot water pipe:**
Copper.
- Electrical connection to permanently-installed leads.
- The unit must be capable of being isolated from the mains supply, e.g. by fuses, with a minimum isolation path of 3 mm.



The unit must be connected to the safety earth terminal (see Fig. 8).

- Fittings for open units are not permitted.
- Safety valves are not required.

2.6.2 Appliance dimensions **3**

2.7 Preparing to install the unit **4**

- Release securing screw (Item 10).
- Remove unit cover (Item 11).

2.8 Installing the unit **5**

1. Flush the cold water feed pipe thoroughly.
2. Cut electrical connection lead to length as per Fig. 9, and strip off the insulation.
3. After you have inserted the cable, seal the opening for the electric supply connection using the supplied rubber grommet (splash protection IP 24).
4. Mark the position of the drill hole (Fig. 5).
5. Insert the wall plug and screw in the screw (observe the screw-in depth; see Fig. 5).
6. Complete installation of the appliance: Attach the unit cover and secure using the screw.



Straighten the unit and tighten the screws.

2.9 Water connection **6 7**

Examples of installations with conventional pressure fitting (Fig. 6)

Items to be provided by client:

- 1 Blender fitting for shower
- 2 Blender fitting for sink
- 3 Copper pipe
- 4 T-piece

Connection above work surface (Fig. 7)

- Connect the water connection fitting to the surface-mounted installation (see Fig. 7, No. 1 and 2).

2.10 Electrical connection **8 9**

- 1 Heating system
- 2 Safety temperature limiter
- 3 Control electronics with flow-rate sensor
- 4 Supply terminal



The supplied cable grommet must be used to protect against water penetration. Cut out the cable grommet so that it fits the electric supply cable.

- For concealed installation, the connection lead must project with insulation at least 65 mm out of the wall (Fig. 9).

3 First start-up

(may only be carried out by a qualified installer)

Before screwing in/switching on the fuses, all the hot water valves connected are to be opened sufficiently for the pipe network and the unit to be rendered free of air.

- Check that the small instantaneous water heater is functioning properly.

3.1 Handover of the unit

Explain to the user how the unit works, and familiarise them with its operation.

- Advise the user about possible hazards (danger of scalding).
- Hand over these instructions to be kept in a safe place.

3.2 Servicing instructions

Applicable to all maintenance work disconnect unit from the mains circuit.

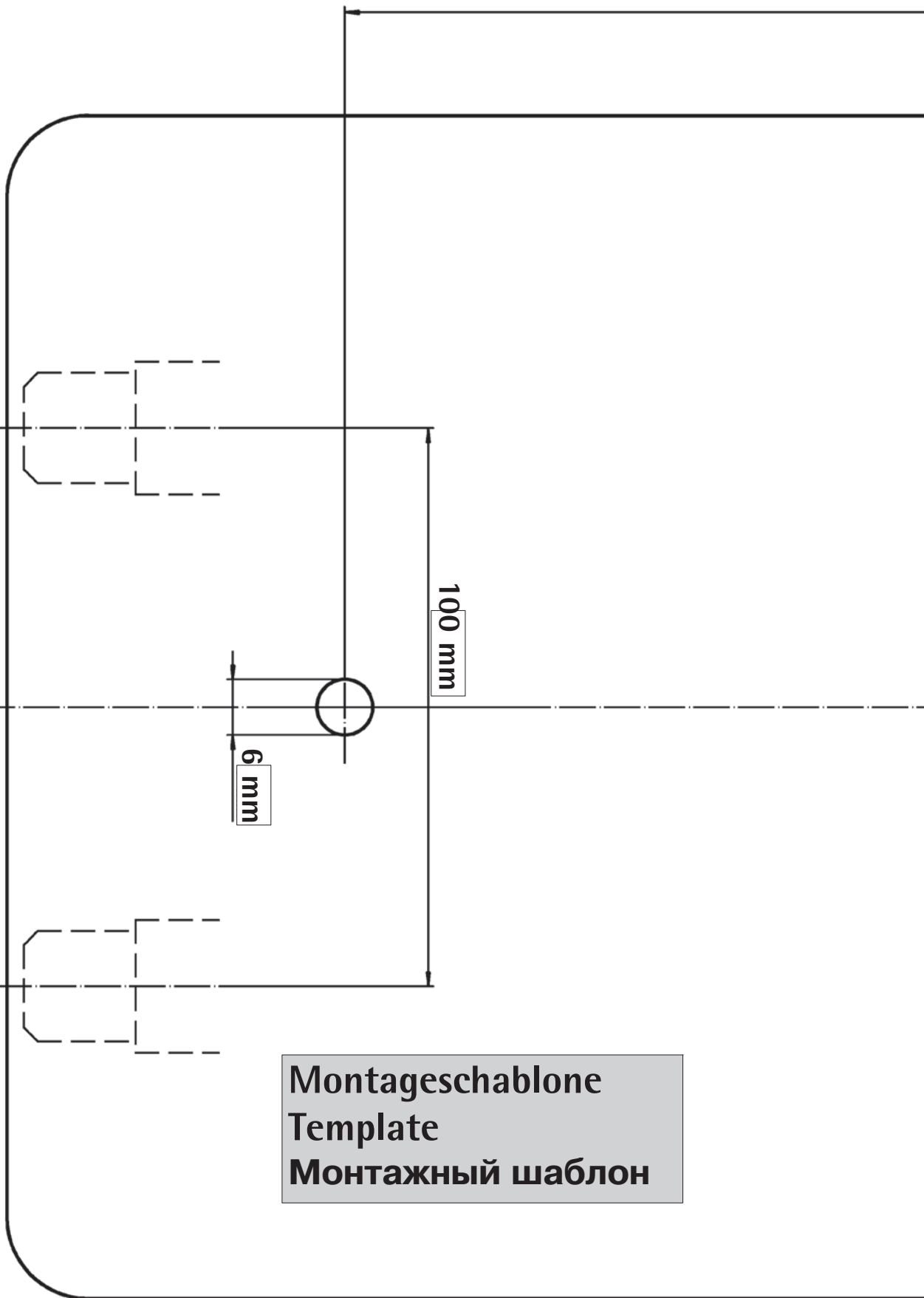
3.2.1 Clean the filter **11**

Shut off the cold-water line. Then detach the cold-water connecting pipe downwards and clean the screen (1). Assemble in the reverse order.

3.2.2 Activate the safety thermal cut-out **10**

Once tripped, the safety thermal cut-out can be reactivated after the fault has been rectified by means of the reset button (Pos. 1). The current to the unit must be disconnected.

MP 6, MP 8

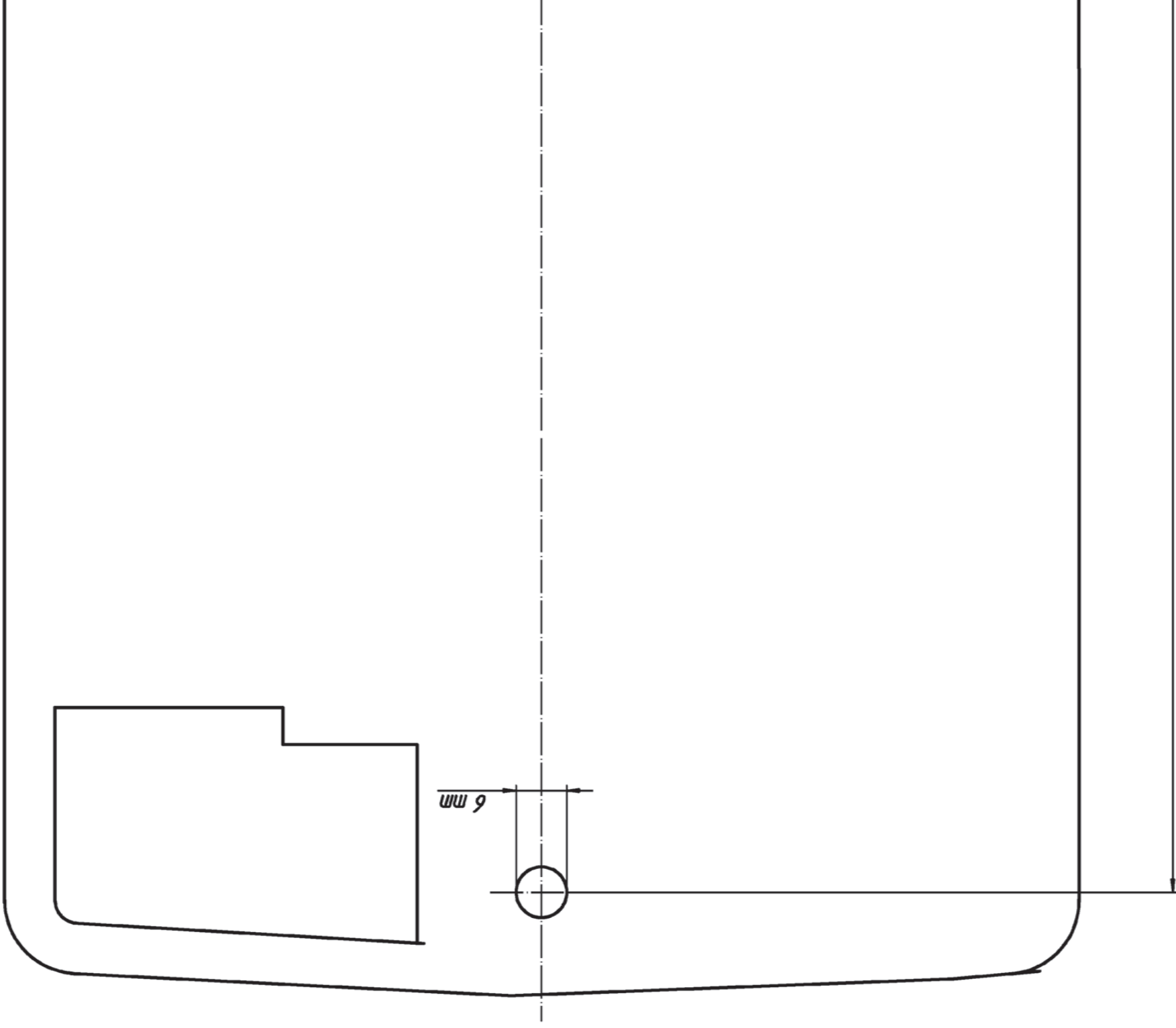


100 mm

6 mm

Montageschablone
Template
Монтажный шаблон

280 mm



6 mm

3.3 Elimination of faults

Fault	Cause	Rectification
Elimination of faults by the user		
No hot water despite the hot water fitting being fully opened.	The water flow rate required for the system to switch on has not been achieved (see Table 2). – Dirt contamination or limescale formation in the flow regulator in the fitting or in the shower head.	– Cleaning or descaling of the flow regulator in the fitting or in the shower head.
Elimination of faults by the qualified installer		
The flow-rate sensor does not switch on the heater even though the hot-water tap is fully open.	The water flow rate required for the system to switch on has not been achieved (see Table 2). – The screen in the cold-water supply line is blocked. – Flow rate too small.	– Clean the filter (Fig. 11, Item 1) after shutting off the cold water cable entry. – Correct the flow rate.
The appliance does not heat the water.	– The safety thermal cut-out has switched the unit off for safety reasons. – Heating element clogged with limescale (caused by heat thermal cut-out build-up). – Heating element defective.	– Eliminate the cause of the fault. Press the reset button on the safety thermal cut-out (Fig. 10, Item 1). The current to the unit must be disconnected. – Replace heating element

4. Guarantee

For guarantee please refer to the respective terms and conditions of supply for your country.



The installation, electrical connection and first operation of this appliance should be carried out by a qualified installer.

The company does not accept liability for failure of any goods supplied which are not installed in accordance with the manufacturer's instructions.

4.1 Environment and recycling

Please help us to protect the environment by disposing of the packaging in accordance with the national regulations for waste processing.



Монтаж (водное и электрическое оборудование), а также первый пуск в эксплуатацию и техническое обслуживание этого аппарата разрешается производить только силами специалиста, имеющего допуск к производству этих работ, с соблюдением данной инструкции.

1. Инструкция по эксплуатации

1.1 Описание аппарата

Проточный нагреватель с электронным управлением МР нагревает воду во время ее прохождения через аппарат.

1.2 Кратко о самом важном

МР оснащен термopредохранителем (STB). При перегреве производится отключение тепловой мощности.

Температура на выходе уменьшается за счет увеличения расхода или подмешивания холодной воды. Производительность теплой воды зависит от мощности аппарата, температуры холодной воды и расхода.

Таблица 1 иллюстрирует увеличение температуры в соответствующем аппарате в зависимости от расхода. Если эти значения сложить с существующей в точке установке температурой холодной воды, то получатся соответствующие температуры теплой воды.

Пример:

Приток холодной воды	10 °C
Расход	3 л/мин
Повышение температуры	32 °C
Выпуск теплой воды	42 °C

		Повышение температуры					
Тип	Производительность*	2,6 л/мин	3 л/мин	4 л/мин	6 л/мин	8 л/мин	10 л/мин
МР 6	6,0 kW	33 °C	29 °C	22 °C	14 °C	11 °C	9 °C
МР 8	8,0 kW	–	38 °C	29 °C	19 °C	14 °C	12 °C

* При напряжении в сети 220 В

Таблица 1

1.3 Уход

Для ухода за корпусом достаточно влажной салфетки. Не допускается использовать абразивные или растворяющие чистящие средства!

1.4 Техническое обслуживание



Техническое обслуживание должно выполняться только специалистом. Список неполадок, которые Вы можете устранить самостоятельно, приведен на странице 24.

2. Инструкция по монтажу

2.1 Конструкция аппарата **1**

- 1 Клеммная колодка
- 2 Термопредохранитель с кнопкой сброса
- 3 Задняя стенка
- 4 Стык холодной воды G 1/2"
- 5 Стык горячей воды G 1/2"
- 6 Кожух аппарата
- 7 Система нагрева
- 8 Электроника управления мощностью
- 9 Ввод электрокабеля с резиновым наконечником

2.2 Важное указание



Необходимо тщательно соблюдать информацию данной инструкции по эксплуатации и монтажу. Она содержит важные указания по технике безопасности, обслуживанию, установке и техническому обслуживанию аппарата.

2.3 Технические параметры

Тип		MP 6	MP 8
Исполнение		закрытое	
Номинальное избыточное давление	МПа	1,0	
Номинальный объем	л	0,5	
Вес	кг	2,4	2,4
Класс защиты по VDE		1	
Класс защиты по VDE		IP 24	
Контрольный символ		смотрите фирменную табличку аппарата	
Подключение воды ¹⁾		G 1/2	G 1/2
Электроподключение		перем. 220 В N/PE В	
Номинальная мощность при	220 В кВт	6,0	8,0
Аппарат, устанавливаемый над раковиной для снабжения одной или двух точек забора.		●	●
Расходы включения		≥ 2,6	≥ 3,0
Напор включения			
Падение давления	МПа	0,025	0,03
при расходе	л/мин	2,6	3,0

¹⁾ Внешняя резьба

● Подходит

Таблица 2

2.4 Краткое описание

Проточный нагреватель AEG MP является аппаратом давления с электронным управлением для нагрева холодной воды – см. таблицу 2 - с помощью которого могут обслуживаться одна или несколько раздаточных колонок.

2.5 Место установки



Аппарат приспособлен для подготовки теплой воды (снабжение питьевой водой) и должен устанавливаться в закрытом, отапливаемом помещении по возможности вблизи от точек забора (демонтированные аппараты следует хранить в помещениях с положительной температурой, поскольку в аппаратах всегда присутствуют остатки воды).

MP необходимо монтировать в вертикальном положении в соответствии с Рис. 2.

2.6 Пример монтажа MP6, MP8 2

2.6.1 Предписания и

- DIN VDE 0100.
- Правила местного предприятия-поставщика энергии.
- DIN 1988.
- Правила местного предприятия-поставщика воды.
- Безотказное функционирование и безопасность в работе гарантированы только в случае предназначенных для аппарата оригинальных принадлежностей и запасных частей AEG.

Далее, необходимо учесть:

- Актуальные параметры на фирменной табличке аппарата.
- Технические параметры.
- Аппарат необходимо монтировать вплотную к стене.
- Не допускается сопровождающий обогрев труб!
- Материал водного оборудования:
 - Линия холодной воды**
Сталь или медь
 - Линия теплой воды:**
Медь.
- Электрическое подключение производить только к стационарной проводке!
- Аппарат должен отделяться от сети, например, с помощью предохранителей длиной не менее 3 мм.



Аппарат должен подключаться к защитному соединению (смотрите Рис. 8).

- Не допускается использовать арматуру для открытых аппаратов!
- Предохранительный клапан не требуется.

2.6.2 Размеры аппарата 3

2.7 Подготовка монтажа аппарата 4

- Отвинтить крепежные винты (Поз. 10).
- Снять кожух аппарата (Поз. 11).

2.8 Монтаж аппарата 5

1. Тщательно промыть подводящий трубопровод холодной воды.
2. Электрический кабель обрезать в соответствии с Рис. 9 и изолировать.
3. После ввода кабеля закрыть отверстие электроподключения прилагаемым резиновым наконечником (брызгозащита IP 24)
4. Определить позицию высверливаемого отверстия (Рис. 5).
5. Вставить дюбель и завинтить винт (соблюдать глубину ввинчивания, см. Рис. 5)
6. Завершить монтаж аппарата: установить кожух аппарата и закрыть с помощью винта



Выровнять аппарат и затянуть винты.

2.9 Подключение воды 6 7

Примеры установки со стандартной напорной арматурой (Рис. 6)

Обеспечить со стороны здания:

- 1 Смесительную арматуру для душа
- 2 Смесительную арматуру для умывальника
- 3 Медные трубы
- 4 Тройник

Подключение открытой проводки (Рис. 7)

- Подключить водоподающие штуцеры к открытой проводке (см. Рис. 7, № 1 и 2).

2.10 Электрическое подключение 8 9

- 1 Система нагрева
- 2 Термопредохранитель
- 3 Электроника управления с регистрацией расход
- 4 Клеммы подключения



Для защиты от проникающей воды необходимо использовать прилагаемый кабельный наконечник.

Вырезать часть кабельного наконечника в соответствии с электропроводящим кабелем.

- В случае скрытой проводки подводимые линии должны иметь выступающие из стены изолированные концы длиной не менее 65 мм (Рис. 9).

3 Первый пуск в эксплуатацию

(должен выполняться только специалистом!)

Перед ввинчиванием/включением предохранителей все подключенные вентили теплой воды необходимо держать открытыми до тех пор, пока из сети аппарата не будет удален весь воздух.

- Проверить режим работы малого проточного нагревателя.

3.1 Передача аппарата

Разъяснить пользователю функционирование аппарата и научить обращению с ним.

- Указать пользователю на возможные опасности (ошпаривание).
- Передать данную инструкцию для надежного хранения.

3.2 Указания по обслуживанию

При всех работах с аппаратом отключить его от электросети!

3.2.1 Очистка сетки 11

После запираания трубопровода холодной воды снять вниз соединительную трубу холодной воды, очистить сито (Поз. 1). Сборка в обратной последовательности.

3.2.2 Активирование защитного термоограничителя 10

Сработавший защитный термоограничитель после устранения причины неполадки может быть снова активирован (Рис. 1) с помощью кнопки сброса (обесточенный аппарат).

3.3 Устранение неполадок

Неполадка	Причина	Устранение
Устранение неполадки пользователем		
Нет теплой воды несмотря на полностью открытый вентиль теплой воды.	Не достигается необходимый для включения расход воды (смотрите Таблицу 2). – Загрязнение или обызвествление струйного регулятора в арматуре или в душевой сетке.	– Чистка или удаление известкового налета струйного регулятора в арматуре или в душевой сетке.
Устранение неполадки специалистом		
Регистрация расхода не включает нагреватель несмотря на полностью открытый клапан горячей воды.	Не достигается необходимый для включения расход воды (смотрите Таблицу 2). – Забилось сито в подводе холодной воды. – Слишком малый расход.	– Очистить сетку (Рис. 11, Поз. 1) после закрытия подвода холодной воды. – Скорректировать расход.
Аппарат не нагревает	– Защитный термоограничитель отключил аппарат. – Обызвествление нагревательной системы (срабатывание защитного термоограничителя из-за температурного напора). – Неисправная нагревательная система.	– Устранить причину неполадки. Нажать кнопку сброса на защитном термоограничителе (Рис. 10, Поз. 1) (при обесточенном аппарате). – Заменить нагревательную систему.

4. Гарантия

Условия и порядок гарантийного обслуживания определяются отдельно для каждой страны. За информацией о гарантии и гарантийном обслуживании обратитесь пожалуйста в представительство AEG в Вашей стране.



Монтаж прибора, первый ввод в эксплуатацию и обслуживание могут проводиться только компетентным специалистом в соответствии с данной инструкцией.

Не принимаются претензии по неисправностям, возникшим вследствие неправильной установки и эксплуатации прибора.

4.1 Окружающая среда и вторсырьё

Мы просим вашего содействия в защите окружающей среды. Выбрасывая упаковку, соблюдайте правила переработки отходов, установленные в вашей стране.

Adressen und Kontakte

Vertriebszentrale

EHT Haustechnik GmbH

Markenvertrieb AEG
Gutenstetter Straße 10
90449 Nürnberg
info@eht-haustechnik.de
www.aeg-haustechnik.de
Tel. 0 18 03 / 91 13 23
Fax 09 11 / 96 56 - 44 4

Kundendienstzentrale

Holzminden

Fürstenberger Str. 77
37603 Holzminden
Briefanschrift
37601 Holzminden

Der Kundendienst
und Ersatzteilverkauf
ist in der Zeit von
Montag bis Donnerstag
von 7.15 bis 18.00 Uhr
und Freitag
von 7.15 bis 17.00 Uhr,
auch unter den
nachfolgenden Telefon- bzw.
Telefaxnummern erreichbar:

Kundendienst

Tel. 0 18 03 / 70 20 20
Fax 0 18 03 / 70 20 25

Ersatzteilverkauf

Tel. 0 18 03 / 70 20 40
Fax 0 18 03 / 70 20 45

EHT Haustechnik GmbH
Markenvertrieb AEG
Gutenstetter Straße 10
D-90449 Nürnberg
GERMANY

www.aeg-haustechnik.de
info@eht-haustechnik.de

© EHT-Haustechnik GmbH

Regionen

AEG Kundendienst

Dortmund

Oespel (Indupark)
Brennaborstr. 19
44149 Dortmund
Postfach 76 02 47
44064 Dortmund
Tel. 02 31 / 96 50 22-11
Fax 02 31 / 96 50 22-77

Hamburg

Georg-Heyken-Str. 4a
21147 Hamburg
Tel. 0 40 / 75 20 18-11
Fax 0 40 / 75 20 18-77

Holzminden

Fürstenberger Str. 77
37603 Holzminden
Ersatzteile
Tel. 0 55 31 / 7 02-1 37
Fax 0 55 31 / 7 02-3 35
Kundendienst
Tel. 0 55 31 / 7 02-111
Fax 0 55 31 / 7 02-1 07

Leipzig

Airport Gewerbepark-Glesien
Ikarusstr. 10
04435 Schkeuditz
Tel. 03 42 07 / 7 55-11
Fax 03 42 07 / 7 55-77

Stuttgart

Weilimdorf
Motorstr. 39
70499 Stuttgart
Tel. 07 11 / 9 88 67-11
Fax 07 11 / 9 88 67-77

Ausland

Schweiz

EHT Haustechnik AG
Industriestrasse 10
CH-5506 Mägenwil
Tel. 0 62 / 8 89 92 14
Fax 0 62 / 8 89 91 26

Niederland

AEG Home Comfort
Daviottenweg 36
NL-5222 BH's
Hertogenbosch
Tel. 0 73 / 6 23 00 00
Fax 0 73 / 6 23 11 41

Belgium

AEG Home Comfort
Havenlaan - Av. du port, 104
B-1000 Brussel - Bruxelles
Tel. 02 / 4 22 25 22
Fax 02 / 4 22 25 24

Czech Republic

Stiebel Eltron Czech
K Hájum 946
CZ-Prague 5 - Stodulky
Tel. 0 04 20 / 251 11 61 11
Fax 0 04 20 / 235 51 21 22

Polska

Stiebel Eltron Polska Sp. z o.o.
Ul. Instalatorów 9
02-237 Warszawa
Tel. 0 22 / 8 46 48 20
Fax 0 22 / 8 46 67 03

Hungary

Stiebel Eltron KFT
Pacsirtamező u. 41
1036 Budapest
Tel. 00 361 250 60 55
Fax 00 361 368 80 97