

DDLT PinControl 13

DDLT PinControl 18

DDLT PinControl 21

DDLT PinControl 24

**Hydraulisch gesteuerter Durchlauferhitzer
Gebrauchs- und Montageanweisung _____ 2**

**Hydraulically controlled instantaneous water heater
operating and installation instructions _____ 18**

**Hydraulicky ovládaný průtokový ohřivač
Návod k montáži a obsluze _____ 32**

**Hydraulicznie sterowany przepływowy ogrzewacz
wody
Instrukcja obsługi i montażu _____ 46**

**Проточный водонагреватель с
гидравлическим управлением
Инструкция по эксплуатации и установке ____ 60**

**Протічний водонагрівач з гідравлічним
керуванням
Інструкція з експлуатації та монтажу _____ 74**

**Хидраулично управуван проточен бојлер
Упатство за користење и монтажа _____ 88**

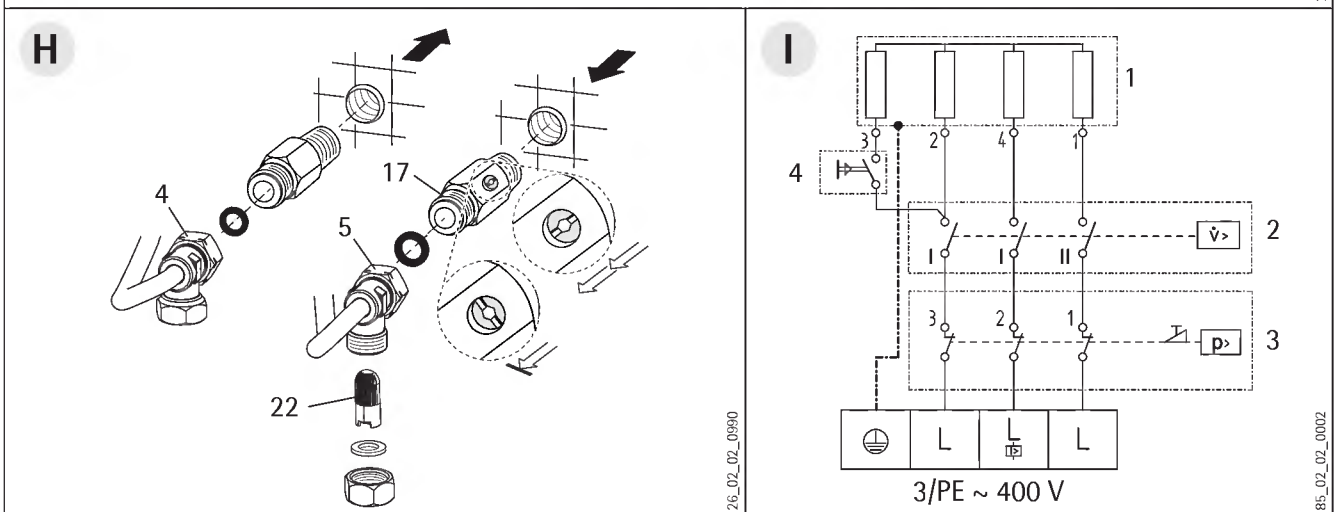
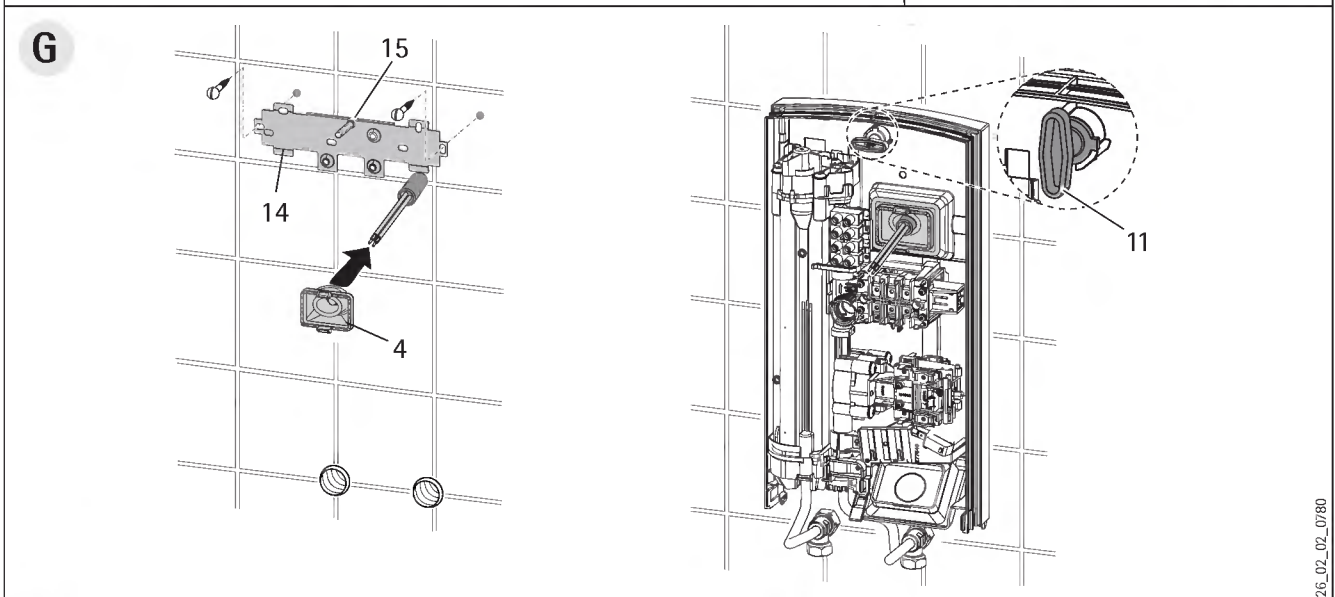
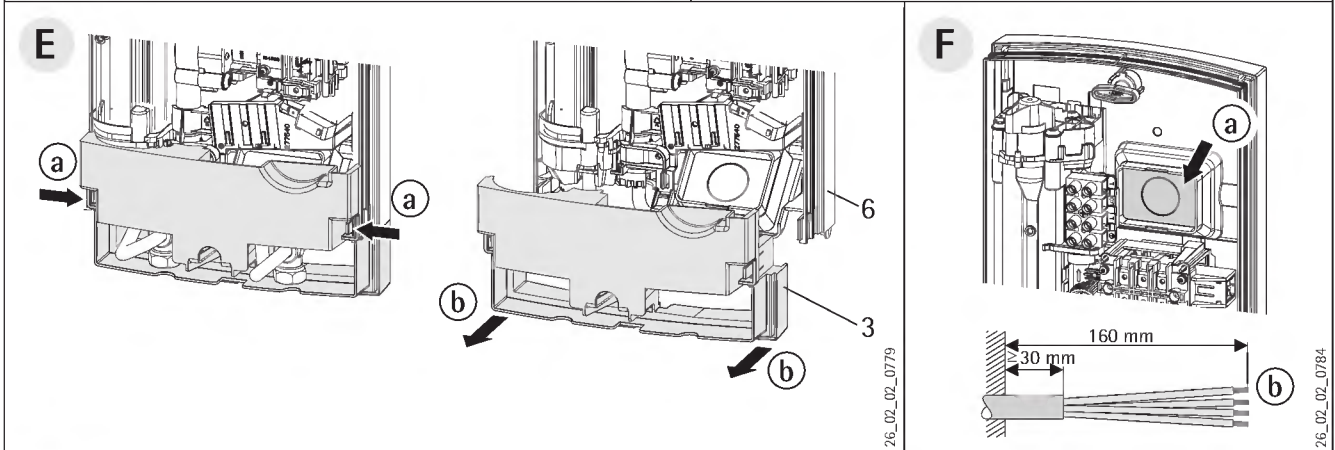
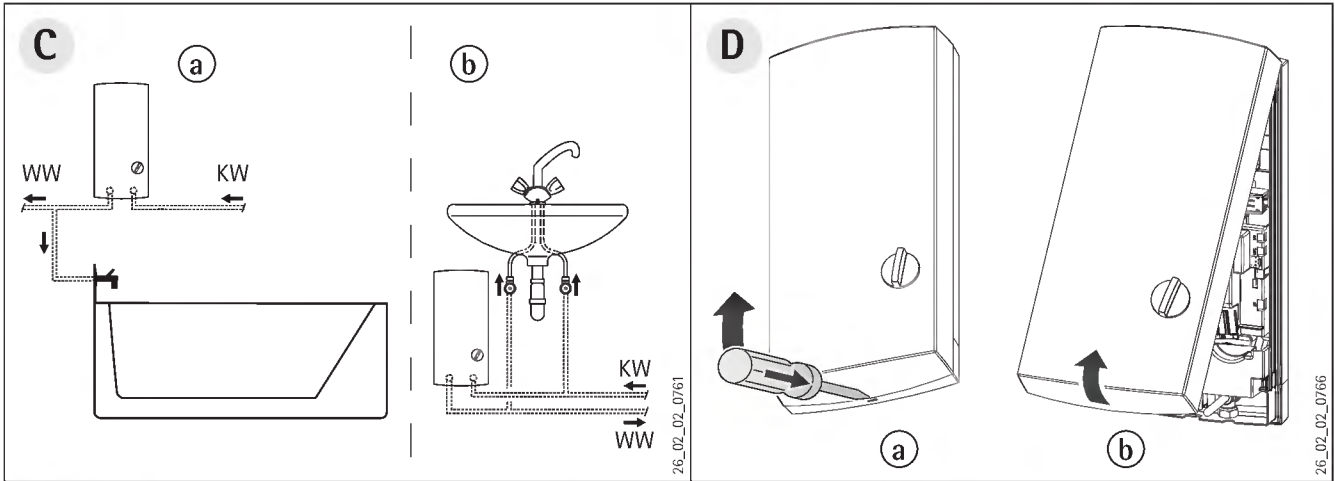
**Hüdrauliliselt juhitud läbivooluboiler
Kasutus- ja paigaldusjuhend _____ 102**

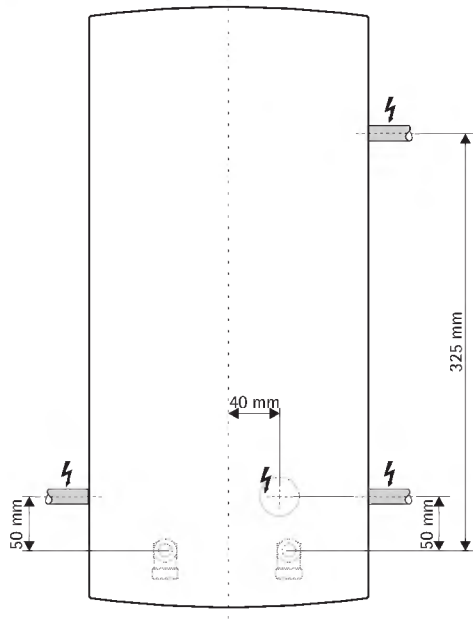
**Hidrauliniu būdu valdomas momentinis
šildytuvas
Naudojimo ir montavimo instrukcija _____ 116**

**Caurplūdes ūdens sildītājs ar hidraulisko vadību
Lietošanas un montāžas instrukcija _____ 130**

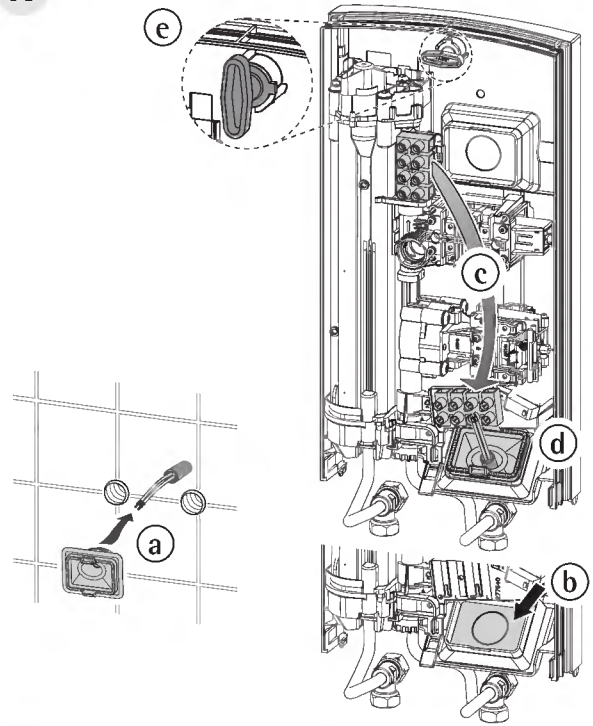
Оглавление

1. Руководство по применению	64
1.1 Описание устройства	64
1.2 Кратко о самом важном	64
1.3 Указания по технике безопасности	64
1.4 Важное указание	64
1.5 Продуктивность нагрева горячей воды	65
1.6 Рекомендация по настройке арматуры	65
1.7 Первая помощь при неполадках	65
1.8 Техобслуживание и уход	65
1.9 Руководство по применению и монтажу	65
2. Инструкция по монтажу	66
2.1 Конструкция устройства	66
2.2 Краткое описание	66
2.3 Важные указания	66
2.4 Предписания и нормы	67
3. Стандартный монтаж	68
3.1 Общие указания по монтажу	68
3.2 Место монтажа	68
3.3 Подготовка к монтажу устройства	68
3.4 Закрепление планки для подвешивания	68
3.5 Монтаж устройства	68
3.6 Соединение для подачи воды	68
3.7 Подключение к электрической сети	68
3.8 Завершение монтажа	69
3.9 Первоначальный пуск в эксплуатацию	69
4. Альтернативные варианты монтажа	70
4.1 Электромонтаж – UP - внизу	70
4.2 Электромонтаж – AP	70
4.3 Приоритетная схема	70
4.4 Арматура AP	70
5. Технические данные и области применения для	71
5.1 Технические данные	71
5.2 Области применения	71
6. Устранение неполадок пользователем	72
7. Устранение неполадок специалистом	72
8. Специальные принадлежности	73
9. Сервисная служба и гарантия	73
10. Окружающая среда и вторсырьё	73



J

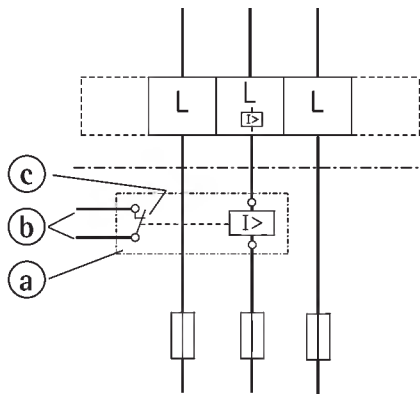
26_02_02_0764

K

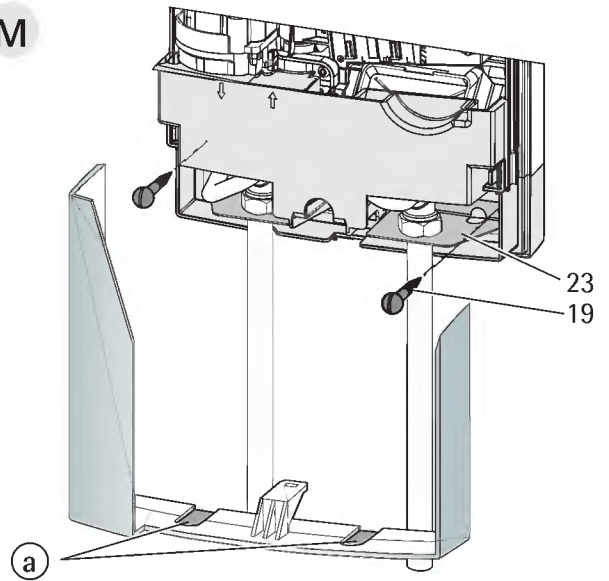
26_02_02_0781

L

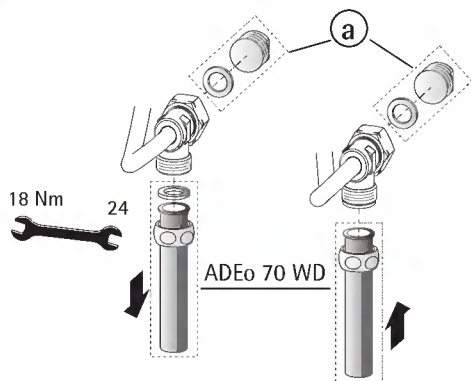
LR 1-A



85_02_02_0003

M

26_02_02_0770

N

26_02_02_0765

Компания AEG Haustechnik благодарит вас за приобретение проточного водонагревателя. Вы приобрели высококачественное устройство, изготовленное в Германии.

Компания AEG Haustechnik уже при разработке и изготовлении устройств большое значение придает сбережению ресурсов и охране окружающей среды. Благодаря инновациям в производстве проточные водонагреватели от AEG Haustechnik считаются одними из самых экономных в своем классе.

1. Руководство по применению

1.1 Описание устройства

Проточный водонагреватель DDLT PinControl нагревает воду в то время, как она протекает через устройство. Как только открывается арматура, при превышении количества, необходимого для включения (см. технические данные) автоматически включается нагрев. Количество горячей воды и температура настраивается на арматуре.

В устройстве есть 4 ступени мощности - 2 выбираются вручную, 2 включаются гидравликой - в зависимости от расхода.

1.2 Кратко о самом важном



Селектор мощности

- **Частичная мощность:**

При низком расходе используется 1/3 теплопроизводительности, при большем расходе 2/3 теплопроизводительности: например, для мытья рук.

- **Полная мощность:**

При низком расходе используется половина теплопроизводительности, при большем расходе включается полная теплопроизводительность: это подходит, например, для промывки.

Указание по количествам забора

Небольшое количество забора ⇒ высокая температура на выходе.

Большое количество забора ⇒ меньшая температура на выходе.

Если при полностью открытой арматуре желаемая температура на выходе не достигается, через устройство протекает больше воды, чем может нагреть нагревательный элемент (граница производительности 13,5; 18; 21 или 24 кВт). В этом случае следует уменьшить количество воды на водопроводной арматуре.

1.3 Указания по технике безопасности



При температуре на выходе больше 43°C существует опасность ошпаривания!

Если устройством пользуются дети или лица с ограниченными физическими, сенсорными или умственными способностями, то необходимо обеспечить, чтобы это происходило только под надзором или после соответствующего инструктажа со стороны лица, которое несет ответственность за их безопасность. За детьми необходимо наблюдать, чтобы убедиться, что они не будут играть с прибором.
- Опасность ожога!

1.4 Важное указание



При прерывании подачи воды к проточному водонагревателю, например, из-за опасности замерзания или из-за проведения работ на водопроводе перед повторным вводом в эксплуатации следует выполнить следующие действия:

1. Выкрутить или выключить предохранители.
2. Открыть арматуру, находящуюся на линии после устройства, на время, пока из устройства и находящейся перед ним линии подачи холодной воды не выйдет воздух.
3. Вкрутить или включить предохранители.

1.5 Продуктивность нагрева горячей воды

В зависимости от времени года при разных температурах холодной воды получается следующее максимальное количество смешанной воды или воды на выходе (см. таблицу 1):

ϑ_1 = температура подачи холодной воды

ϑ_2 = температура смешанной воды

ϑ_3 = температура воды на выходе.

Полезная температура, например, для:

душа, ручной стирки, наполнения ванны и т. д.

для кухонной мойки и при применении арматуры с термостатом.

$\vartheta_2 = 38\text{ }^\circ\text{C}$				
кВт	13,5	18	21	24
ϑ_1	л/мин *			
6°C	6,0	8,0	9,4	10,7
10°C	6,9	9,2	10,7	12,3
14°C	8,0	10,7	12,5	14,5

$\vartheta_3 = 60\text{ }^\circ\text{C}$				
кВт	13,5	18	21	24
ϑ_1	л/мин *			
6°C	3,6	4,8	5,6	6,4
10°C	3,9	5,2	6,0	6,9
14°C	4,2	5,6	6,5	7,5

Таблица 1

* Значения таблицы приведены с расчетом на номинальное напряжение 400 В. Количество на выходе зависит от имеющегося давления на линии подачи и фактического напряжения.

1.6 Рекомендация по настройке арматуры

Двуручная арматура

Частичная мощность ● ⇒ для умывальника.

Полная мощность ●● ⇒ для ванной, душа или мойки.

При слишком высокой температуре и полностью открытой арматуре подмешивать воду на кране с двумя ручками.

Одноручный смеситель

Полная мощность ●●

– Повернуть рычаг арматуры полностью в положение «Горячая вода».

– Полностью открыть арматуру.

– Повышение температуры из-за медленного закрытия арматуры.

– Снижение температуры путем подмешивания холодной воды или, если возможно, путем дальнейшего открытия арматуры.

1.7 Первая помощь при неполадках

• Проверить предохранители.

• Проверить арматуру и душевые головки на предмет обызвествления или загрязнения (см. также раздел «6. Устранение неполадок»).

При привлечении специалиста для решения проблемы ему для более эффективной работы следует сообщить следующие данные с заводской таблички устройства (А 13):

DDLT PinControl. . .	№: [] - [] - []
----------------------	--------------------

1.8 Техобслуживание и уход



Работы по техобслуживанию, например, проверка безопасности электрической части, должны выполняться только специалистом.

Для ухода за корпусом достаточно протирки влажной тканью. Не использовать истирающие или растворяющие средства очистки!

1.9 Руководство по применению и монтажу



Данное руководство следует бережно хранить. При смене владельца его следует передать следующему пользователю. При проведении работ по техобслуживанию и ремонту предоставляйте его специалисту для ознакомления.

2. Инструкция по монтажу

Установка и подключение к электросети должны выполняться специалистом с соблюдением настоящей инструкции по монтажу.

2.1 Конструкция устройства A N

1	Селектор мощности
2	Колпак устройства
3	Нижняя часть задней стенки
4	Резьбовое соединение для горячей воды
5	Резьбовое соединение для холодной воды
6	Верхняя часть задней стенки
7	Блок переключения мощности
8	Предохранительный ограничитель давления (АР 3) с кнопкой сброса
9	Сетевая клемма
10	Съемный элемент для подключения к электросети вверху
11	Крепежный кулачок

12	Система отопления
13	Заводская табличка устройства
14	Планка для подвешивания
15	Резьбовой болт для планки
16	Наконечник кабеля (питающий кабель вверху/внизу)
17	Двойной ниппель (линия холодной воды с запорным клапаном)
18	Плоские уплотнения
19	Винты/дюбеля для крепления задней стенки при подключении поверх штукатурки
20	Монтажный шаблон
21	Руководство по применению и монтажу
22	Фильтр
23	Опорный лист (только при монтаже с арматурой для установки поверх штукатурки)

2.2 Краткое описание

Гидравлически управляемый проточный водонагреватель - это напорное устройство для нагрева холодной воды согласно стандарту EN 806, снабжающее одну или несколько точек забора.

Регулятор расхода PinControl компенсирует колебания давления и, таким образом, обеспечивает постоянство температуры. PinControl ограничивает расход и гарантирует, таким образом, в том числе и зимой, достаточное повышение температуры технической воды.

За счет гидравлического управления электрическая мощность автоматически переключается по двум ступеням мощности в зависимости от расхода (см. таблицу 2, «Технические данные»).

Неизолированная нагревательная система окружена герметичной пластмассовой оболочкой. Система нагрева подходит как для жесткой, так и для мягкой воды (см. таблицу 3, «Области применения»).

2.3 Важные указания



- **Воздух в линии подачи холодной воды может разрушить неизолированную нагревательную систему. Его наличие также может привести к срабатыванию системы безопасности. При прерывании подачи воды к проточному водонагревателю, например, из-за опасности замерзания или из-за проведения работ на водопроводе, перед повторным вводом в эксплуатацию следует выполнить следующие действия:**

1. Выкрутить или выключить предохранители.
2. Открыть арматуру, находящуюся на линии после устройства, на время, пока из устройства и находящейся перед ним линии подачи холодной воды не выйдет воздух.
3. Вкрутить или включить предохранители.

- **Арматура**

- Арматура с прямой цапфой для проточных водонагревателей ADEo 70 WD - однорычажный смеситель с переключением ванна / душ.
- Возможна установка с обычной арматурой.
- Напорная арматура с термостатом должна подходить для проточного водонагревателя с гидравлическим управлением (см. также указание в разделе «1.6 Рекомендация по настройке арматуры»).

Практические указания:

Чтобы количество для включения (см. таблицу 2) при ступенях I и II набиралось наверняка, необходимо учитывать потерю давления в проточном водонагревателе, арматуре, душе, шланге душа и трубопроводе при установке.

Типичные потери давления в отношении расхода воды в душе 10 л/мин.:

- Одноручный смеситель 0,04-0,08 МПа
- Арматура с термостатом 0,03-0,05 МПа
- Душ 0,03-0,15 МПа

- Все сведения в данном руководстве по применению и монтажу следует тщательно соблюдать. Речь идет о важных указаниях по технике безопасности, обслуживанию, установке и техническому обслуживанию устройства.

2.4 Предписания и нормы

- Монтаж (водопровод и электропроводка), а также первое введение в эксплуатацию и техническое обслуживание данного прибора могут осуществляться только специалистом, имеющим допуск, в соответствии с данным руководством.
 - Безупречное функционирование и безопасность эксплуатации гарантируют только предназначенные для устройства оригинальные принадлежности и запчасти.
 - Следует соблюдать национальные нормы и предписания относительно водопровода и подключения к электросети, например, DIN VDE 0100, DIN 1988, EN 806, DIN 4109, DIN 44851.
 - Соблюдайте положения местного энергоснабжающего и ответственного водоснабжающего предприятия.
 - Заводская табличка устройства (А 13).
 - См. раздел «5.1 Технические данные».
- Специфическое электрическое сопротивление воды не должно быть меньше значения, указанного на заводской табличке устройства! В объединенном водном комплексе следует учитывать самое низкое электрическое сопротивление воды (см. раздел «5.2 Области применения»). Специфическое электрическое сопротивление или электрическую проводимость воды вы можете узнать у водоснабжающего предприятия.**
- Маркировка CE (Европейского Союза)
Маркировка CE подтверждает, что прибор отвечает всем основным требованиям:
 - Директива по приборам низкого напряжения (Директива 2006/95/Европейский Совет).
 - Директива об электромагнитной совместимости (Директива 2004/108/совета ЕС). Для прошедших испытание приборов, которые соответствуют стандарту DIN EN 61000-3-11, значение «Макс. полное сопротивление сети Z max» указано в главе «Технические характеристики» Приборы, для которых параметр не указан, соответствуют стандарту DIN EN 61000-3-3. Для таких приборов не предусмотрены особые условия подключения.
 - Монтаж устройства выполнять только в закрытом, незамерзающем помещении. Демонтированное устройство хранить в незамерзающем месте, поскольку в нем всегда остается вода.
 - Степень защиты IP 25 (защита от струящейся воды) обеспечивается только при надлежащей установке наконечника кабеля.
 - **Подвод воды:**
 - **Трубопровод холодной воды**
Материалы, допущенные к применению: горячеоцинкованная стальная труба, труба из нержавеющей стали, медная или пластмассовая труба.
 - **Трубопровод горячей воды**
Материалы, допущенные к применению: труба из нержавеющей стали, медная или пластмассовая труба.
При работе проточного водонагревателя могут достигаться температуры до 85°C. В случае неполадки в системе возможно возникновение кратковременных нагрузок - макс. 95°C / 1,2 МПа. Применяемая система пластмассовых труб должна быть рассчитана на эти условия.
 - Установка предохранительных клапанов в линии горячей воды проточного водонагревателя недопустима!
 - Работа с предварительно нагретой водой недопустима!
 - Использование арматуры для открытых устройств недопустимо!
 - Для арматуры с термостатом см. раздел «1.6 Рекомендация по настройке арматуры».
 - **Подключение к электросети:**
 - Выполнять подключение только к фиксированной проводке!
 - Должна быть предусмотрена возможность отключения устройства от сети всеми полюсами с разделяющим участком не менее 3 мм, например, с помощью предохранителей!

3. Стандартный монтаж для специалиста Электромонтаж: UP - вверху; вода: UP

3.1 Общие указания по монтажу

Устройство на заводе подготовлено для подключения UP сверху (под штукатуркой) (см. рис. С - I):

- Возможен монтаж устройства над и под столом С.
- Подсоединение воды - Под штукатуркой - Резьбовое соединение.
- Электрическое соединение под штукатуркой в верхней части устройства.

3.2 Место монтажа

Проточный водонагреватель монтируется согласно рисунку С (а - над столом или b - под столом) вертикально, заподлицо со стенкой в незамерзающем помещении.

3.3 Подготовка к монтажу устройства

- Открыть устройство D:
 - a Разблокировать замок с помощью отвертки.
 - b Откинуть и снять колпак устройства.
- Снять нижнюю часть задней стенки E:
 - a Нажать оба фиксирующих крючка.
 - b Стянуть нижнюю часть задней стенки вниз.
- Выдавите размеченный фрагмент для вставки наконечника кабеля в задней стенке (F a) Если для наконечника кабеля по ошибке был выдавлен другой фрагмент, необходимо использовать новую заднюю стенку.
- Укоротить соединительный кабель соответствующим образом (F b).
- Удалить транспортировочные защитные пробки из соединений для подачи воды.

3.4 Закрепление планки для подвешивания G

- Разметить отверстия для планки с помощью прилагаемого монтажного шаблона (можно использовать имеющуюся/подходящую планку для подвешивания AEG).
- Закрепить планку 2 винтами и дюбелями (не входят в комплект поставки, выбираются согласно материалу крепежной стенки).
- Закрутить прилагаемый резьбовой болт в планку для подвешивания.

3.5 Монтаж устройства G

- Герметизировать и закрутить двойной ниппель.
- Провести наконечник кабеля (4) через кабель подключения к электросети.
- Провести заднюю стенку через резьбовой болт и кабельный наконечник, кабельный наконечник возле крючков с помощью клещей протянуть в заднюю стенку и зафиксировать оба крючка (должен быть щелчок).
- Придавить заднюю стенку прочно и заподлицо со стенкой, затем зафиксировать с помощью крепежного кулачка (11). Устройство можно закрепить внизу с помощью 2 дополнительных винтов (M 19).

3.6 Соединение для подачи воды H

- Накрутить резьбовые соединения с плоским уплотнением на двойные ниппели, при этом обратить внимание на правильность посадки соединений (байонетные соединения в устройстве не прокручивать).

Важные указания:

- Тщательно промыть линию подачи холодной воды!
- Запорный клапан в подводе холодной воды (17) нельзя использовать для дросселирования потока!

3.7 Подключение к электрической сети

- Подключить кабель присоединения к электросети к клеммной колодке (см. электросхему I).
 - 1 система нагрева
 - 2 блок переключения мощности
 - 3 предохранительный ограничитель давления
 - 4 микровыключатель

Важные указания:

- Степень защиты IP 25 (защита от струящейся воды) обеспечивается только при правильном монтаже кабельного наконечника (G или K) и уплотнения на оболочке кабеля.
- Устройство должно быть подключено к разъему заземления.
- Для соединительного кабеля > 6 мм² увеличить отверстие в наконечнике.

3.8 Завершение монтажа

Зафиксировать нижнюю часть задней стенки (E 3).

3.9 Первоначальный пуск в эксплуатацию (должен выполняться только специалистом!)

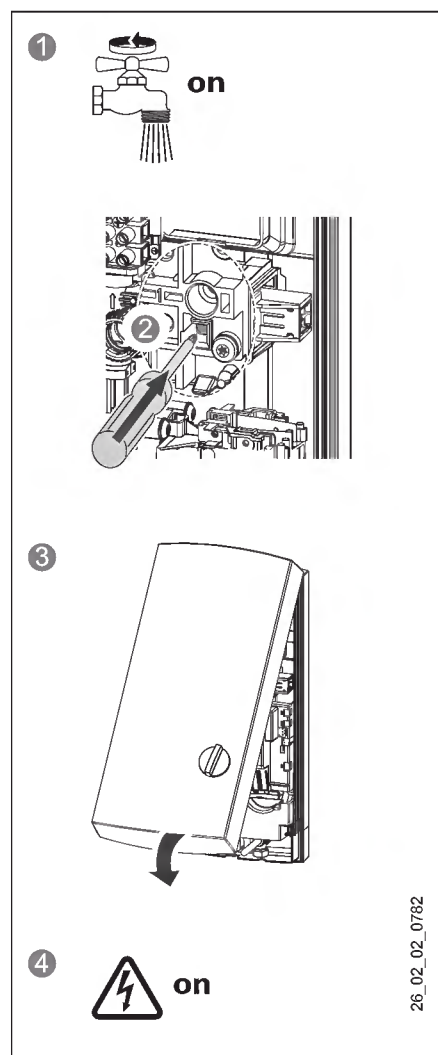
- 1 **Наполнить устройство и удалить из него воздух.**
Внимание! Опасность холостого хода!
Все подключенные арматуры открыть и закрыть несколько раз, пока в трубопроводе и в устройстве не останется воздуха. Указания относительно воздуха см. в разделе «2.3 Важные указания».
- 2 **Активировать предохранительный ограничитель давления AP 3!**
Проточный водонагреватель поставляется со сработавшим предохранительным ограничителем давления. Активируйте предохранительный клапан ограничения давления при наличии давления воды в приборе, для этого нажмите кнопку сброса.
- 3 **Смонтировать колпак устройства и зафиксировать со слышимым щелчком!**
Проверьте прочность посадки колпака на задней стенке.
- 4 **Включить сетевое напряжение!**
- 5 **Проверить работу проточного водонагревателя!**

Передача устройства!

Объясните пользователю, как функционирует устройство, и покажите, как им пользоваться.

Важные указания:

- Дайте пользователю указания относительно потенциальных опасностей (ожоги).
- Проинструктируйте пользователя относительно бережного хранения руководства.



26_02_02_0762

4. Альтернативные варианты монтажа для специалиста

Электромонтаж: UP - внизу, реле сброса нагрузки; монтаж под столом; вода: AP
Альтернативные варианты монтажа показаны на рисунках J - N.

4.1 Электромонтаж – UP - внизу K

- a Провести наконечник кабеля через кабель подключения к электросети.
- b Выдавите размеченный фрагмент для вставки наконечника кабеля в задней стенке.
- c Переместить клеммник сверху вниз, для этого ослабить все винты и снова прикрутить клеммник внизу.
- d Провести заднюю стенку через резьбовой болт и кабельный наконечник, кабельный наконечник возле крючков с помощью клещей протянуть в заднюю стенку и зафиксировать оба крючка (должен быть щелчок).
- e Придавить заднюю стенку прочно и заподлицо со стенкой, затем зафиксировать с помощью крепежного кулачка.

4.2 Электромонтаж – AP

- Для соединительного кабеля в задней стенке необходимо прорезать или продавить ввод (возможные места продавливания см. J).
- При электромонтаже AP (поверх штукатурки) степень защиты переходит в IP 24 (защита от брызг).

Внимание:

На заводской табличке нужно сделать пометки подходящим карандашом:

перечеркнуть IP 25 и отметить клетку IP 24.

4.3 Приоритетная схема L

При сочетании с другими электроприборами, например, электрическими нагревателями, следует применять реле сброса нагрузки:

- a Реле сброса нагрузки (см. «8. Специальные принадлежности»).
- b Линия управления для контактора 2-го устройства (например, электрического нагревателя).
- c Управляющий контакт, открывающийся при включении проточного водонагревателя

Сброс нагрузки происходит при эксплуатации проточного водонагревателя!

Реле сброса нагрузки можно подключать только к средней фазе сетевой клеммы устройства.

4.4 Арматура AP

АEG-Haustechnik - напорная арматура для установки поверх штукатурки ADEo 70 WD N :

- Смонтировать пробку G ½ с уплотнениями (a) (входят в комплект поставки напорной арматуры ADEo 70 WD).
- Смонтировать арматуру.
- Вставить опорный лист в нижнюю часть задней стенки. Опорный лист входит в комплект поставки арматуры и необходим для удерживания труб арматуры в предписанном положении и для обеспечения защиты от влаги (M 23).
- Вставить трубы арматуры сверху через опорный лист и нижнюю часть задней стенки.
- Вставить свободные концы труб в арматуру.
- Зафиксировать нижнюю часть задней стенки вместе с опорным листом и трубами в верхней части задней стенки.
- Соединить трубы с устройством.

Необходимо подготовить колпак устройства к этой установке:

аккуратно продавить вводные отверстия в колпаке (M a), при необходимости использовать пилочку.

Крепление устройства:

Закрепить заднюю стенку в нижней области двумя дополнительными винтами (M 19).

Монтаж колпака:

Подвесить колпак устройства сверху, опустить внизу на заднюю стенку и зафиксировать со слышимым щелчком. Проверьте прочность посадки колпака устройства на задней стенке.

5. Технические данные и области применения для специалиста

5.1 Технические данные

(действительными считаются данные, приведенные на заводской табличке устройства)

Тип		DDLТ PinControl 13		DDLТ PinControl 18		DDLТ PinControl 21		DDLТ PinControl 24	
Номер для заказа		222384		222385		222386		222387	
Номинальная мощность	кВт	13,5		18		21		24	
Номинальный ток	А	19,5		26		30,3		34,6	
Теплопроизводительность	Ступень	I	II	I	II	I	II	I	II
	● кВт	4,6	10,6	6,3	14,3	7,4	16,8	8,3	19,0
	●● кВт	6,8	13,3	9,2	18,0	10,8	21,1	12,2	23,8
Количество для включения	Ступень	I	II	I	II	I	II	I	II
	● или ●● л/мин.	2,4	3,9	3,0	4,9	3,5	5,6	4,1	6,3
Ограничение расхода	л/мин.	4,7		5,9		7,0		7,8	
Потеря давления (отн. количества для включения)	Ступень	II		II		II		II	
	МПа	0,09		0,11		0,13		0,15	
Номинальная емкость	0,4 л								
Конструкция	замкнутая								
Номинальное избыточное давление	1 МПа (10 бар)								
Вес	3,6 кг								
Класс защиты согласно DIN EN 60335	1								
Степень защиты согласно EN 60529	IP 25								
Знак технического контроля	см. заводскую табличку устройства								
Подключение для подачи воды (внешняя резьба)	G ½								
Электрическое соединение	3/РЕ ~ 400 В - 50/60 Гц								
Неизолированная нагревательная система	см. таблицу 3								
Температура подачи холодной воды	макс. 25°C								
Область применения	мягкая и жесткая вода								
Макс. полное сопротивление сети Z max - согласно стандарту DIN EN 61000-3-11	-		-		-		0,42 Ω		

Таблица 2

5.2 Области применения

Специфическое электрическое сопротивление и специфическая электропроводность

Показатель		Области применения для разных исходных значений температуры		
		Норма при 15°C	при 20°C	при 25°C
Сопротивление	Ω см	≥ 900	≥ 800	≥ 735
Проводимость	мСм/м	≤ 111	≤ 125	≤ 136
Проводимость	мкСм/см	≤ 1110	≤ 1250	≤ 1360

Таблица 3

6. Устранение неполадок пользователем

Неполадка	Причина	Устранение
Система обогрева в проточном водонагревателе не включается несмотря на то, что арматура полностью открыта.	Отсутствует напряжение.	Пользователь / специалист: Проверить предохранители в доме.
	Не достигается количество, необходимое для включения водонагревателя. Загрязнение или обызвествление азраторов в арматуре или душевых головок.	Пользователь / специалист: Очистка и / или обызвествление.

Таблица 4


7. Устранение неполадок специалистом

Неполадка	Причина	Устранение
Ступень II в устройстве не включается.	Слишком низкое давление воды в линии подачи холодной воды.	Очистить от извести душевую головку/ азраторы, при необходимости заменить.
	Загрязнение	Очистить фильтр (H 22).
Регулятор расхода (A 7, блок переключения мощности) не включается, хотя арматура открыта полностью.	Не достигается количество, необходимое для включения водонагревателя.	Очистить фильтр (H 22).
Хотя слышен звук включения переключателя дифференциального реле давления, устройство не подает горячую воду.	Предохранительный ограничитель давления (AP 3) из соображений безопасности выключил устройство.	Устранить причину ошибки (например, неисправный напорный промывной кран). Открыть заборный клапан на 1 минуту. При этом произойдет сброс давления в системе нагрева и ее охлаждение, что обеспечит защиту от перегрева. Активируйте предохранительный клапан ограничения давления при наличии давления воды в приборе, для этого нажмите кнопку сброса (A 8).
	Отсутствует напряжение.	Проверить предохранитель (домовая проводка).
	Неисправна система нагрева.	Измерить сопротивление системы нагрева, при необходимости заменить.

Таблица 5

8. Специальные принадлежности

Приобрести специальные принадлежности можно в специализированных магазинах.

- **Арматура с прямыми цапфами для проточных водонагревателей**
ADEo 70 WD - однорычажный смеситель с переключением «ванна / душ»
- **Универсальная монтажная рамка**
компоненты:
 - Монтажная рамка с
 - электрической проводкой.
 Этот узел создает между задней стенкой устройства и установочной стенкой полость 30 мм.
Это позволяет выполнить подключение устройства к электросети под штукатуркой в любом месте за устройством. Высота устройства повышается на 30 мм. При применении узла степень защиты изменяется на IP 24 (защита от брызг).
- **Монтаж набора труб**
компоненты:
 - универсальная монтажная рамка.
 - колена трубы для вертикального перемещения устройства в отношении линии подачи воды на 90 мм вниз.
- **Набор труб для замены газового водонагревателя**
компоненты:
 - универсальная монтажная рамка.
 - Колена труб для установки при наличии соединений для газового водонагревателя (KW слева и WW справа).
- **Реле сброса нагрузки LR 1-A**
Приоритетная схема проточного водонагревателя при одновременной эксплуатации, например, электрических водонагревателей. Соединение LR 1-A - см. .

9. Сервисная служба и гарантия

Гарантия

Условия и порядок гарантийного обслуживания определяются отдельно для каждой страны. За информацией о гарантии и гарантийном обслуживании обратитесь пожалуйста в представительство AEG в Вашей стране.



Монтаж прибора, первый ввод в эксплуатацию и обслуживание могут проводиться только компетентным специалистом в соответствии с данной инструкцией.



Не принимаются претензии по неисправностям, возникшим вследствие неправильной установки и эксплуатации прибора.

10. Окружающая среда и вторсырьё

Окружающая среда и вторсырьё

Мы просим вашего содействия в защите окружающей среды. Выбрасывая упаковку, соблюдайте правила переработки отходов, установленные в вашей стране.

Adressen und Kontakte

Vertriebszentrale

EHT Haustechnik GmbH

Markenvertrieb AEG
Gutenstetter Straße 10
90449 Nürnberg
info@eht-haustechnik.de
www.aeg-haustechnik.de
Tel.* 01803 911323
Fax 0911 9656-444

Kundendienstzentrale

Holzminden

Fürstenberger Str. 77
37603 Holzminden
Briefanschrift
37601 Holzminden

Der Kundendienst und Ersatzteilverkauf
ist in der Zeit von
Montag bis Donnerstag
von 7.15 bis 18.00 Uhr und
Freitag von 7.15 bis 17.00 Uhr,
auch unter den nachfolgenden Telefon-
bzw. Telefaxnummern erreichbar:

Kundendienst

Tel.* 01803 702020
Tel. 05531 702-90015
Fax* 01803 702025
kundendienst@eht-haustechnik.de

Ersatzteilverkauf

Tel.* 01803 702040
Fax* 01803 702045
ersatzteile@eht-haustechnik.de

*0,09 €/min bei Anrufen aus dem deutschen Festnetz.
Maximal 0,42 €/min bei Anrufen aus Mobilfunk-
netzen.

info@eht-haustechnik.de

www.aeg-haustechnik.de

© EHT Haustechnik

International

Austria

STIEBEL ELTRON Ges. m.b.H.
Eferdinger Str. 73
4600 Wels
Tel. 07242 47367-0
Fax 07242 47367-42

Belgium

STIEBEL ELTRON bvba / sprl
`t Hofveld 6 - D1
1702 Groot-Bijgaarden
Tel. 02 42322-22
Fax 02 42322-12

Czech Republic

STIEBEL ELTRON spol. s r.o.
K Hájům 946
15500 Praha 5 - Stodulky
Tel. 02 511161-502
Fax 02 511161-53

Hungary

STIEBEL ELTRON Kft.
Pacsirtamező u. 41
1036 Budapest
Tel. 01 2506055
Fax 01 3688097

Nederland

STIEBEL ELTRON Nederland B.V.
Divisie AEG Home Comfort
Daviottenweg 36, Postbus 2020
5222 BH's Hertogenbosch
Tel. 073 623-0000
Fax 073 623-1141

Polska

STIEBEL ELTRON POLSKA Sp. z o.o.
Ul. Instalatorów 9
02-237 Warszawa
Tel. 022 60920-30
Fax 022 60920-29

Russia

STIEBEL ELTRON RUSSIA LLC
Urzhumskaya Street 4
129343 Moscow
Tel. 0495 7753889
Fax 0495 7753887

Switzerland

STIEBEL ELTRON AG
Industriestraße 10
5506 Mägenwill
Tel. 062 8899-214
Fax 062 8899-126



Irrtum und technische Änderungen vorbehalten · Subject to errors and technical changes! · Sous réserve d'erreurs et de modifications techniques! · Onder voorbehoud van vergissingen en technische wijzigingen! · Salvo error o modificación técnica! · Rätt till misstag och tekniska ändringar förbehålls! · Excepto erro ou alteração técnica · Zastrzeżone zmiany techniczne i ewentualne błędy! · Omyly a technické změny jsou vyhrazeny! · A muszakí változtatások és tévedések jogát fenntartjuk! · Возможност неточностей и технических изменений не исключается!